

# SUJET

C.A.P. MENUISIER FABRICANT DE MENUISERIE,  
MOBILIER ET AGENCEMENT

Epreuve Pratique

**THEME N° 1 : ENCOIGNURE**

EP3-UP3 : Pose de mobiliers d'agencement intérieur

Durée : 7 h 00 - Coefficient : 4

Sujet paginé 1/7 à 7/7

PAGES :

1/7	Descriptif
2/7	Barème de notation
3/7	Vue en 3 dimensions
4/7	Géométral et coupe A-A
5/7	Coupe B-B
6/7	Détail C
7/7	Coupe DD
1/1	Document ressource

Diplôme postulé :

**CAP MENUISIER FABRICANT DE MENUISERIE, MOBILIER ET AGENCEMENT.**

### UP3-Pose de mobilier d'agencement intérieur.

Thème support de l'épreuve :

**Pose d'une encoignure**

Mise en situation succincte de la commande client (problème posé) :

L'épreuve consiste à la mise en place et au maintien en position d'une façade d'encoignure entre deux murs (dimensions et positionnement d'après plan). L'ouvrage est constitué : d'une façade, d'une étagère, et d'un dessus. La fixation des éléments aux murs et entre eux sera assurée par des tasseaux vissés, et chevillés si le support le nécessite. La finition sera réalisée par des couvre-joints et une plinthe. L'ouvrage est posé prêt à être peint.

#### 1. Analyse de la situation de pose

Taches à réaliser	Ressources	Suggestion de durée	Barème de notation
Analyser la situation de pose	Dossier technique composé : <ul style="list-style-type: none"><li>Dessins de définition</li><li>Plans de la situation de chantier avant pose</li><li>Plan de situation finale</li></ul>	0h30	

EXAMEN : C.A.P. Menuisier Fabricant de Menuiserie, mobilier et Agencement

**SUJET**

Epreuve : Pose de mobiliers d'agencement intérieur

Session : 2005

Repère: EP3-UP3

Echelle :

Durée : 7 h 00

Coef : 1

Page : 1/7

Groupement EST

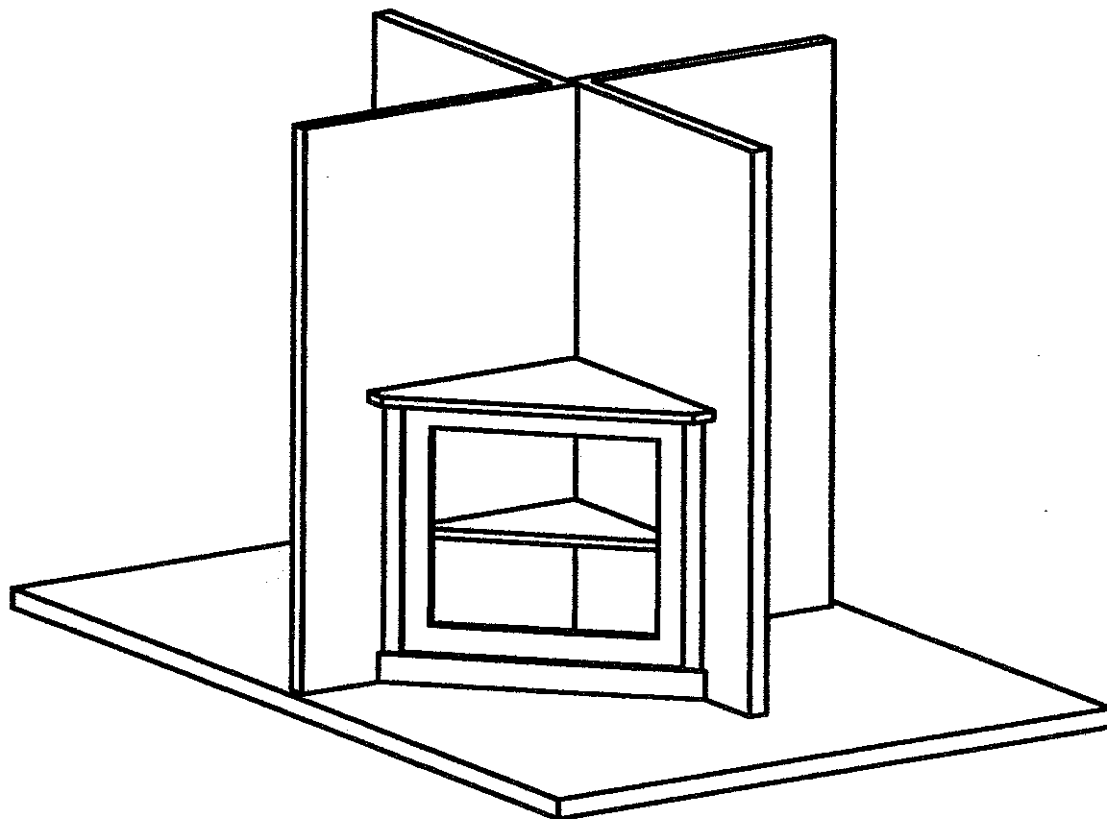
Epreuve Pratique

<b>2. Installation et mise en sécurité du site de pose</b>				
<b>Taches à réaliser</b>	<b>Ressources</b>	<b>Critères d'évaluation</b>	<b>Suggestion de durée</b>	
Réceptionner les éléments et préparer l'outillage (manuel, électroportatif..) nécessaire à la pose	Dossier technique Les éléments à poser	Le choix de l'outillage et du matériel est judicieux, l'ouvrage est réceptionné dans les règles	5h30	/2
Protéger efficacement le site de pose, disposer rationnellement l'ouvrage et l'outillage	L'outillage nécessaire Les éléments de protection (bâche, couverture...)	Les dispositions prises permettent le respect de l'environnement, de l'ouvrage, des personnes et des tiers.		
Vérifier les dimensions et l'équerrage entre murs de l'emplacement prévu et comparer par rapport à l'ouvrage à poser.	Le nécessaire de calage et de maintien en position. Les équipements de protection individuels (auditif, anti-poussière, lunettes...)	La conformité avec la commande client est vérifiée. L'équerrage entre murs est vérifié, le faux équerrage est constaté.		/2
Positionner (les aplombs et les niveaux)		Les instruments de mesure et de vérification (aplomb...) sont adaptés et utilisés dans les règles.		/2
Fixer les tasseaux.	Tasseaux bois, chevilles, vis et mèches correspondantes aux fiches techniques.	Le choix des fixations est adapté au support. Les perçages des tasseaux sont au bon diamètre et partagés rationnellement. Les têtes de vis sont noyées selon les règles de l'art. La fixation des tasseaux est correcte.		/6
Tracer les éléments	Etagère Dessus	Les traçages permettent une mise a format et un ajustage juste et précis.		/8
Mettre au format, ajuster et poser: l'étagère, la façade et le dessus.	Moyens de traçage Equipement électroportatif	La mise au format et l'ajustage des éléments est réalisée avec l'électroportatif adapté, les ajustages sont précis (jeu<1mm).		
Visser façade et dessus.	Vis Visseuse-Tournevis correspondant	Les vis seront cachées par les couvre-joints ou vissées par en dessous pour le dessus. L'ouvrage est fixé correctement.		/6
Ajuster et fixer les plinthes et couvre-joints.	Couvre-joints Plinthes Pointes.....	Les éléments de finition sont correctement ajustés et judicieusement fixés.		/6
Assurer la finition prêt a peindre.	Abrasif grain 100	Les pointes et vis sont noyées, les arêtes sont cassées, les défauts inexistants.		/6
Vérifier la conformité de l'ouvrage avec le cahier des charges. Nettoyer le site de pose, évacuer les déchets.	Outillage Matériel de nettoyage	La vérification est effectuée dans sa totalité, le site de pose est nettoyé, les déchets sont évacués.	/2	

<b>3. Désinstallation du site de pose</b>				
Démonter l'ouvrage, ranger le matériel et l'outillage.	Outillage nécessaire	L'ouvrage est démonté sans dégâts, le matériel et l'outillage sont rangés correctement.	1h	/4
Les tâches sont réalisées dans le respect des règles de santé et de sécurité au travail				/6
			<b>TOTAL sur</b>	<b>/50</b>
			<b>TOTAL sur</b>	<b>/20</b>

<b>EXAMEN : C.A.P. Menuisier Fabricant de Menuiserie, mobilier et Agencement</b>					<b>SUJET</b>
Epreuve : Pose de mobiliers d'agencement intérieur					
Session : 2005	Repère: EP3-UP3	Echelle :	Durée : 7 h 00	Coef : -	Page : 2/7
<b>Groupement EST</b>			<b>Epreuve Pratique</b>		

# ENCOIGNURE



Pose de plusieurs éléments individuels formant un ensemble avec:

Repère 10: une façade en MDF 19 de 600 x 594.

Repère 20: un dessus triangulaire en MDF 19 .

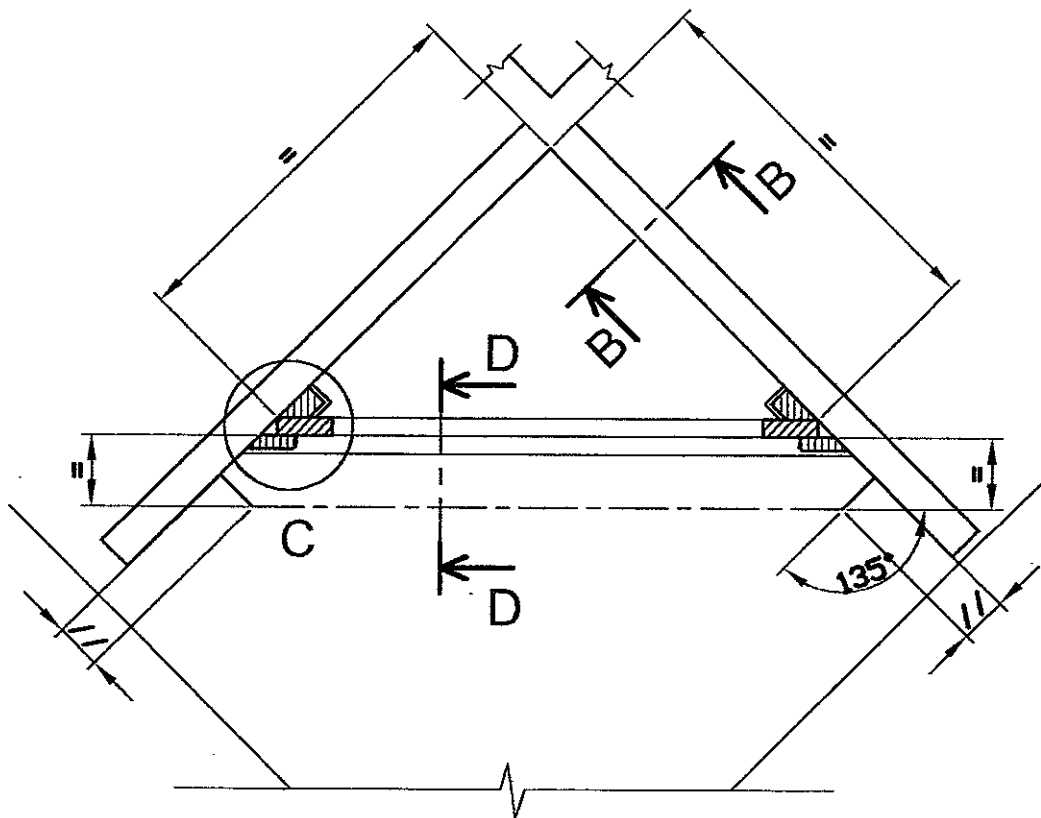
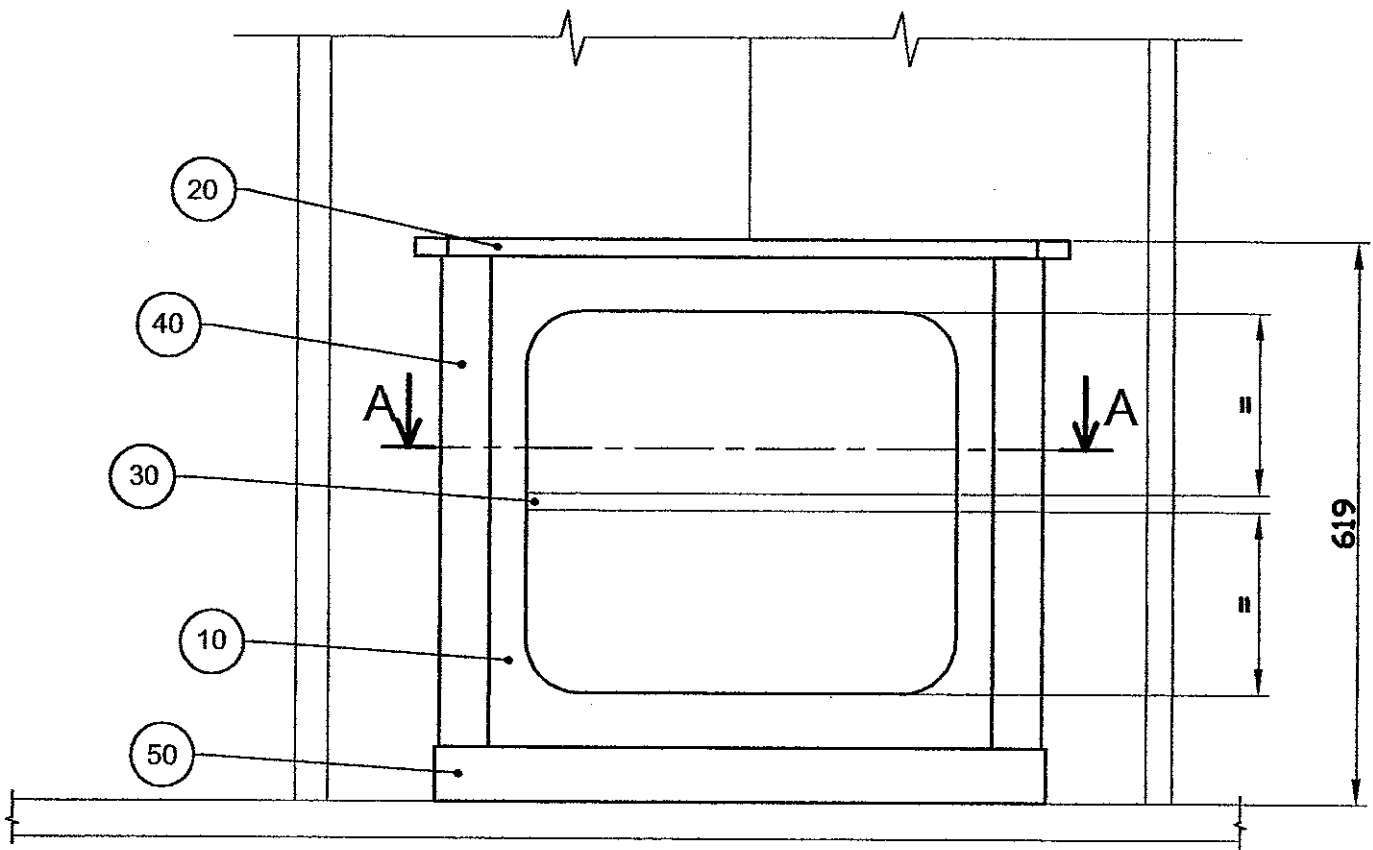
Repère 30: une étagère triangulaire en MDF 19.

Repère 40: deux couvre-joints de 540 x 54 x 14.

Repère 50: une plinthe de 672 x 60 x 20.

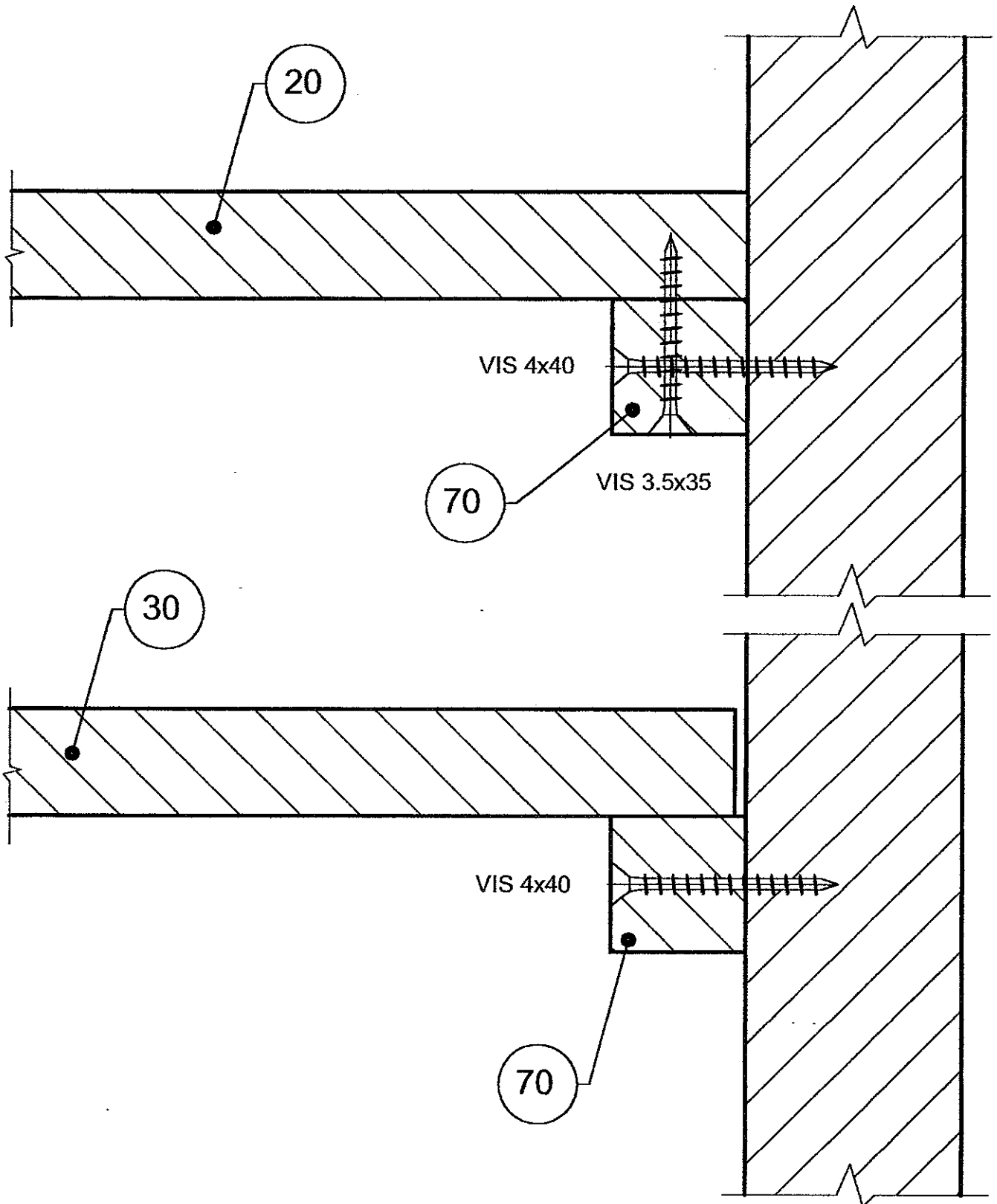
Repère 60: deux tasseaux de 600 x 48 x 24.

Repère 70: six tasseaux de 400 x 24 x 24.



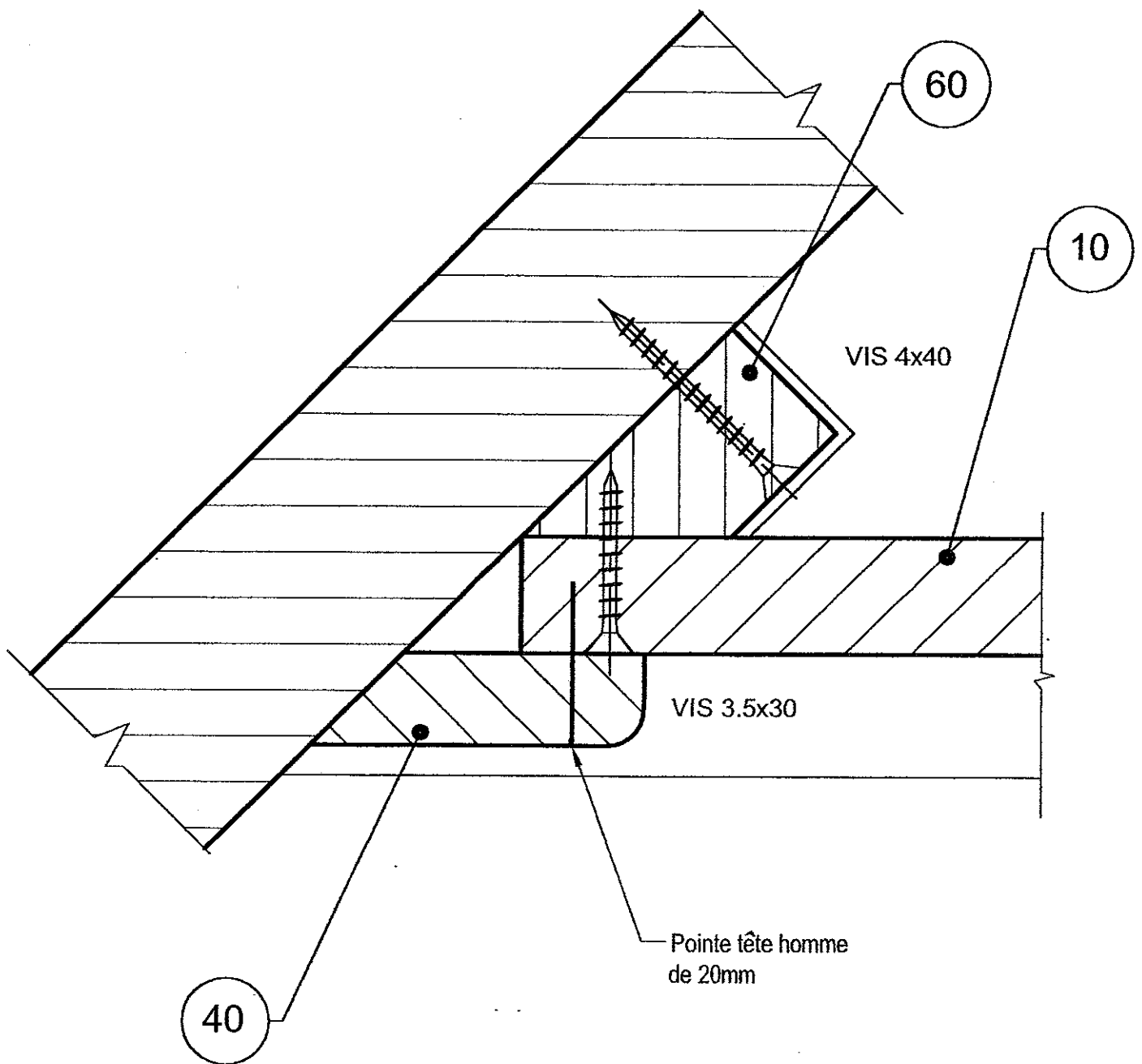
COUPE A-A

<b>EXAMEN: C.A.P. Menuisier Fabricant de Menuiserie, mobilier et Agencement</b>					<b>SUJET</b>
Epreuve: Pose de mobilier d'agencement intérieur.					
Session: 2005	Repère : EP3-UP3	Echelle : 1/10	Durée : 7h	Coef :	Page : 4/7
<b>Groupement EST</b>			<b>Epreuve Pratique</b>		



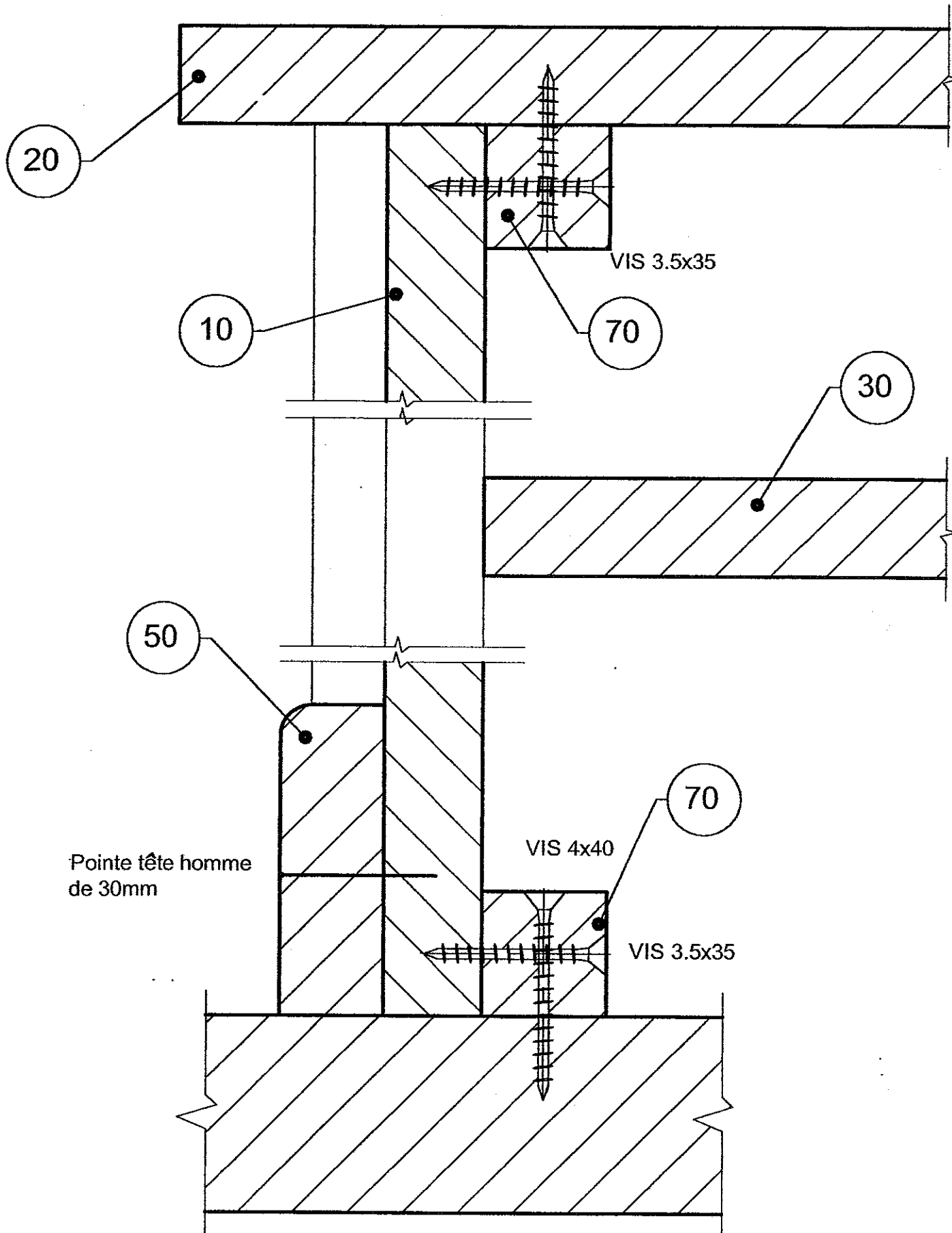
COUPE B-B

<b>EXAMEN: C.A.P. Menuisier Fabricant de Menuiserie, mobilier et Agencement</b>					<b>SUJET</b>
Epreuve: Pose de mobilier d'agencement intérieur.					
Session:2005	Repère : EP3-UP3	Echelle : 1/1	Durée : 7h	Coef :	Page : 5/7
<b>Groupe ment EST</b>			<b>Epreuve Pratique</b>		



Detail C

<b>EXAMEN: C.A.P. Menuisier Fabricant de Menuiserie, mobilier et Agencement</b>					<b>SUJET</b>
Epreuve: Pose de mobilier d'agencement intérieur.					
Session:2005	Repère : EP3-UP3	Echelle : 1/1	Durée : 7h	Coef : .	Page : 6/7
<b>Groupement EST</b>			<b>Epreuve Pratique</b>		

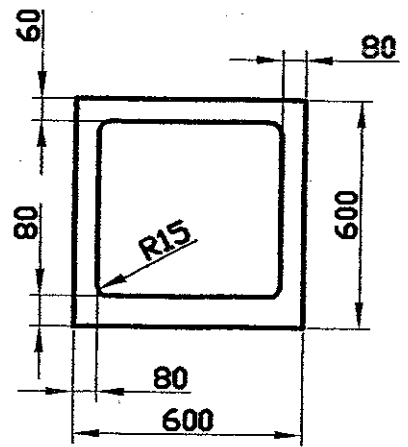


COUPE D-D

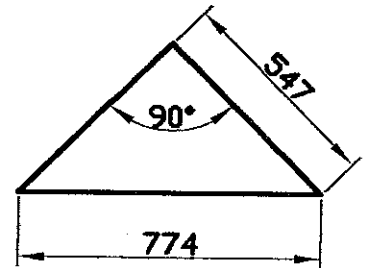
<b>EXAMEN: C.A.P. Menuisier Fabricant de Menuiserie, mobilier et Agencement</b>					<b>SUJET</b>
Epreuve: Pose de mobilier d'agencement intérieur.					
Session:2005	Repère : EP3-UP3	Echelle : 1/1	Durée : 7h	Coef :	Page : 7/7
<b>Groupe ment EST</b>			<b>Epreuve Pratique</b>		



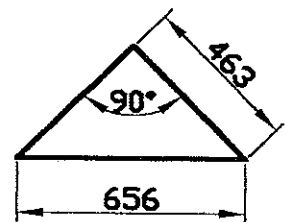
**UNE FACADE** en MDF 19 par candidat .Elle sera réutilisable.  
Repère 10



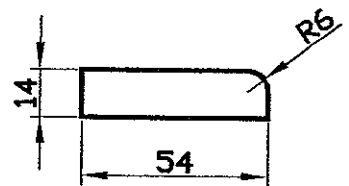
**UN DESSUS** en MDF 19 par candidat .Il ne sera pas réutilisable.  
Repère 20



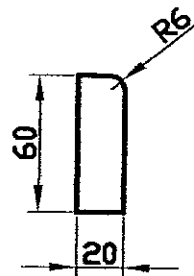
**UNE ETAGERE** en MDF 19 par candidat .Elle ne sera pas réutilisable.  
Repère 30



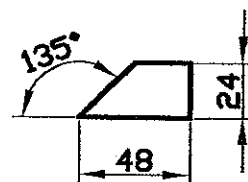
**DEUX COUVRE-JOINTS** en pin par candidat. Il ne seront pas réutilisables. Longueur: 600mm. Repère 40.



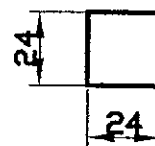
**UNE PLINTHE** en pin par candidat. Elle ne sera pas réutilisable. Longueur: 680mm. Repère 50.



**DEUX TASSEaux** en pin par candidat. Ils ne seront pas réutilisables. Longueur: 600mm. Repère 60.



**SIX TASSEaux** en pin par candidat. Ils ne seront pas réutilisables. Longueur: 400mm. Repère 70.



EXAMEN : C.A.P. Menuisier Fabricant de Menuiserie, Mobilier et Agencement					RESSOURCE	
Epreuve : Pose de mobiliers d'agencement intérieur						
Session : 2005	Repère: EP3-UP3	Echelle :	Durée : 7 h 00	Coef : :	Page : 1/1	
Groupement EST			Epreuve Pratique			