

SUJET

C.A.P. MENUISIER FABRICANT DE MENUISERIE,
MOBILIER ET AGENCEMENT

Epreuve Pratique

EP3-UP3 : Pose de mobiliers d'agencement intérieur

THEME N° 3 : FACADE DE PLACARD

Durée : 7 h 00 - Coefficient : 4

PAGES :

- 1/6 Descriptif
- 2/6 Fiche contrat avec barème
- 3/6 Fiche de débit et quincailleries avec vue éclatée du placard
- 4/6 Situations initiale et finale
- 5/6 } Détails de montage et de pose
- 6/6..... }

Diplôme postulé :

**CAP MENUISIER FABRICANT DE MENUISERIE,
MOBILIER ET AGENCEMENT**

UP 3- Pose de mobilier d'agencement intérieur

Thème support de l'épreuve :

Pose d'une façade de placard entre murs

Mise en situation succincte de la commande client (problème posé) :

L'épreuve consiste à la mise et maintien en position d'une façade de placard entre deux murs (dimensionnés au choix) avec au minimum deux portes ferrées sur un cadre dormant avec ajustage et solidarisation des éléments de finition (plinthes, couvre-joints, corniches...) ainsi que la mise au format et le positionnement d'une étagère.

1. Analyse de la situation de pose		
Tâches à réaliser	Ressources	Barème
Analyser la situation de pose	Dossier technique composé : <ul style="list-style-type: none"> Dessin de définition de l'élément à poser Plans de la situation de chantier avant pose Plan de la situation finale Fiches techniques 	0h30

2. Installation et mise en sécurité du site de pose		Critères d'évaluation	/2
Réceptionner l'ouvrage et préparer l'outillage (manuel, électroportatif...) nécessaire pour la pose.	Dossier technique L'ouvrage à poser L'outillage nécessaire (bâche, couverture...) Nécessaire de calage et de maintien en position. Equipements de protection individuels (auditif, anti-poussière, lunettes...)		
Protéger efficacement le site de pose, disposer rationnellement l'ouvrage et l'outillage		Le choix de l'outillage et du matériel est judicieux, l'ouvrage est réceptionné dans les règles	/2
Vérifier les dimensions de l'emplacement prévu et comparer par rapport à l'ouvrage à poser		Les dispositions prises permettent le respect de l'environnement, de l'ouvrage, des personnes et des tiers.	/2
Positionner (les aplombs et les niveaux) et maintenir provisoirement		Les instruments de mesures et de vérifications (aplomb...) sont adaptés et utilisés dans les règles.	/8
Vérifier le bon fonctionnement des portes ; effectuer les réglages si nécessaire.		La mise et le maintien en position sont conformes au DTU et/ou aux règles de l'art.	/6
Choisir les moyens de fixation et fixer définitivement l'ouvrage.	Chevilles, vis et mèches correspondantes aux fiches techniques	Les portes fonctionnent, les jeux sont conformes.	/6
Mettre au format, ajuster et poser l'étagère sur tasseaux bois.	Etagère Tasseaux bois Equipement électroportatif	Le choix des fixations est adapté au support, l'ouvrage est fixé correctement.	/8
Ajuster et fixer les plinthes et couvre-joints.	Couvre-joints Plinthes Pointes...	La mise au format, l'ajustage, la position de l'étagère, la fixation des tasseaux, sont corrects.	/6
Vérifier le bon fonctionnement de l'ouvrage, régler si nécessaire et nettoyer le site de pose, évacuer les déchets.	Outillage Matériel de nettoyage	Les éléments de finition sont correctement ajustés et judicieusement fixés.	/2
3. Dénatallation du site de pose		La vérification est effectuée dans sa totalité, le site de pose est nettoyé les déchets sont évacués.	
Démonter l'ouvrage, ranger le matériel et l'outillage.	Outillage nécessaire	L'ouvrage est démonté sans dégâts, le matériel et l'outillage sont rangés correctement.	/4
Les tâches sont réalisées dans le respect des règles de santé et de sécurité au travail			/6
		Total sur	/50
Numéro de candidat :		Note sur	/20

Pose d'une façade de placard avec étagère

Descriptif :

- Cadre dormant en bois de sapin assemblé à tenons mortaises.
- La fixation du placard sera réalisée à l'aide de tasseaux d'une section de 30/24 mm.
- Le feu entre le cadre dormant et le mur sera caché par des couvre joints.
- La façade et les murs latéraux seront équipés d'une plinthe de finition en sapin.
- Les portes du placard sont en panneaux MDF de 19 mm et ferrées par des charnières invisibles.
- L'intérieur du placard sera équipé d'une étagère de 19 mm fixée par des tasseaux.

Feuille de débit

Repère	Désignation	Nb	Longueur	Largeur	Epaisseur	Arasement	Matière
1	Montants	2	1900	60	24		Sapin
2	Traverse basse	1	860	80	24	780	Sapin
3	Traverse haute	1	860	60	24	780	Sapin
4	Renforts pour charnières	2	1900	40	24		Sapin
5	Portes	2	1772	409	19		MDF
6	Tasseaux de fixation pour cadre dormant	2	1900	30	24		Sapin
7	Couvre joints	2	1900	30	6		Sapin
8	Plinthe		3,6 ml	60	13		Sapin
9	Etagère	1	930	350	19		MDF
10	Tasseaux de fixation pour étagère	2	350	30	24		Sapin

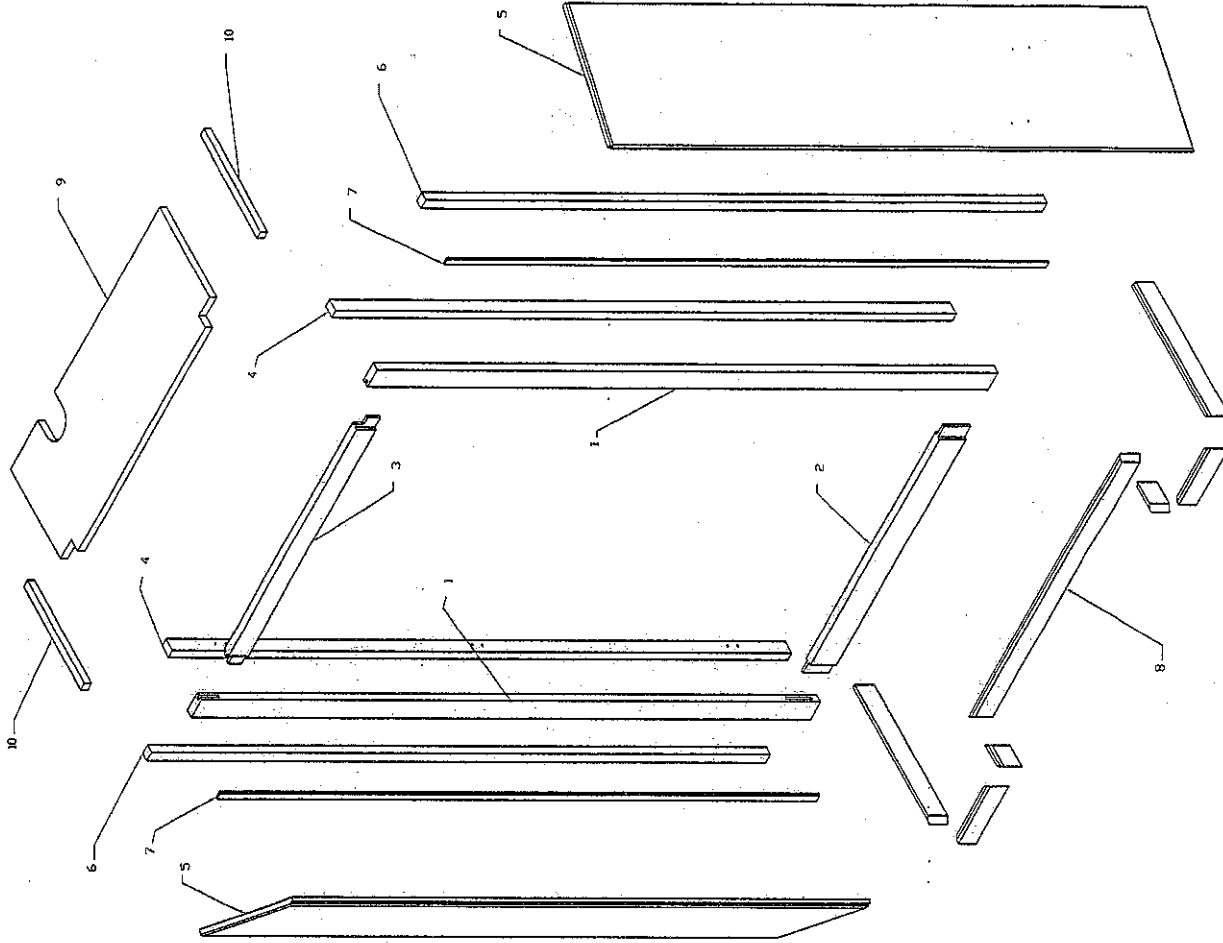
Fiche quincailleries

Quantité	Désignation
6	Charnières invisibles + vis
6	Embases pour charnières + vis
2	Boutons + vis
12	Vis de 4,5 x 70 VBA
12	Chevilles pour corps creux
8	Vis de 4 x 40 VBA
20	Pointes (tête homme) de 30 mm

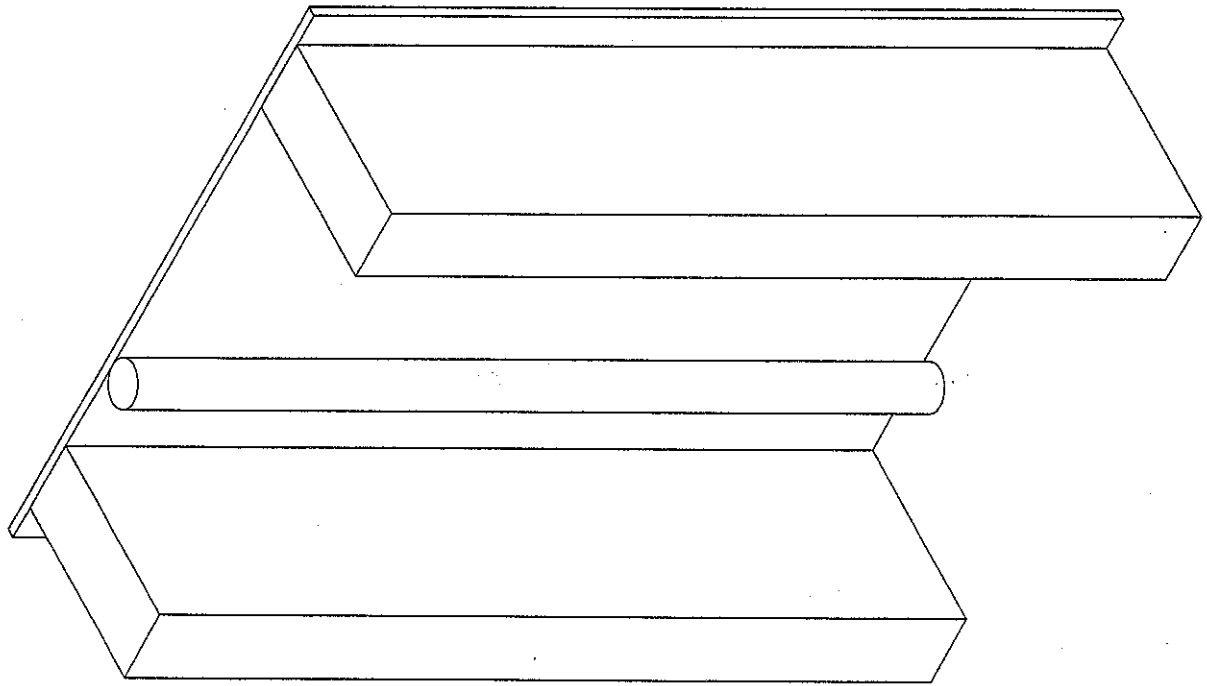
La façade de placard sera réutilisée par le prochain candidat

Les éléments suivants sont à remplacer pour chaque candidat

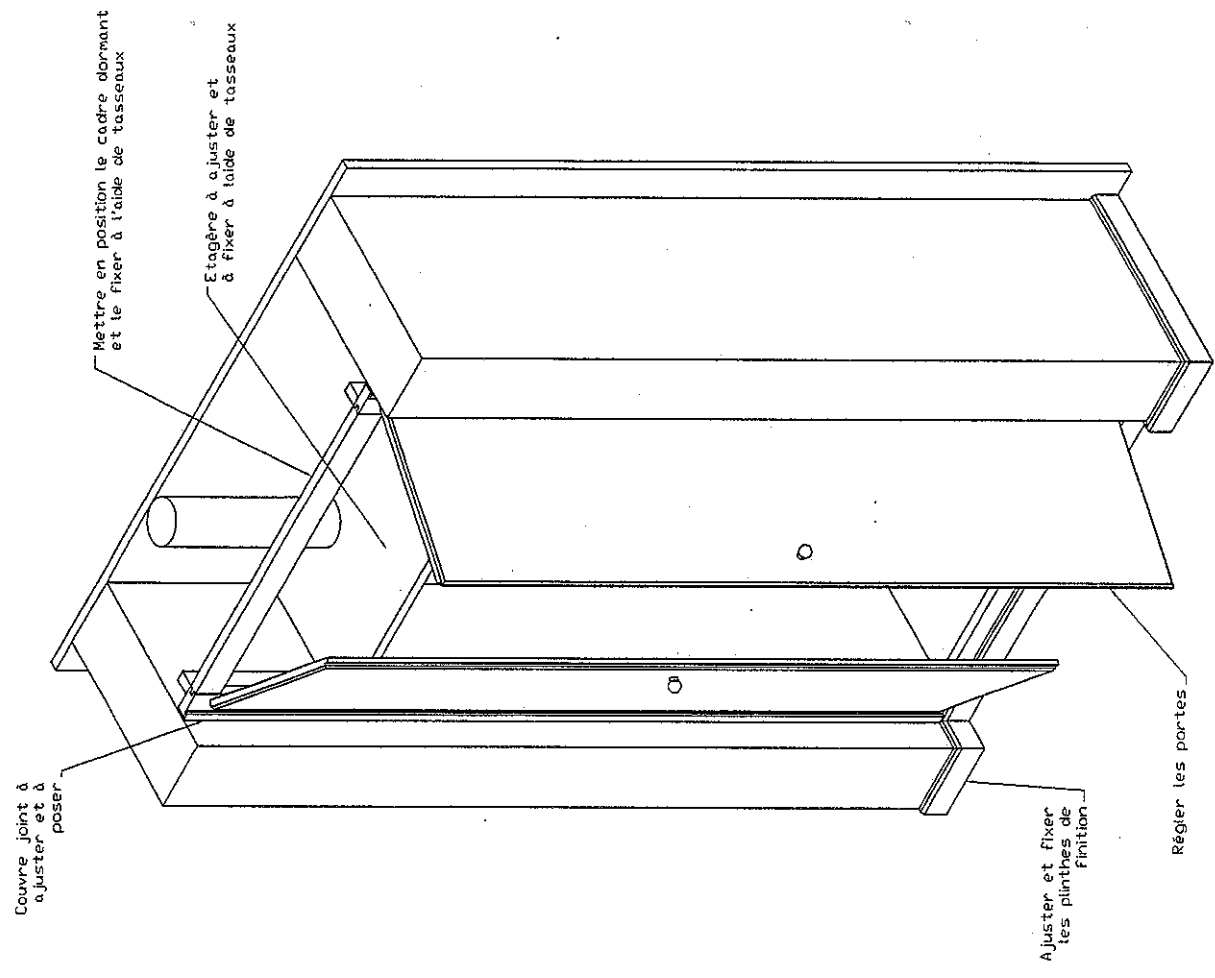
- Les tasseaux de fixation du cadre dormant (rep 6)
- Les couvre joints (rep 7)
- La plinthe (rep 8)
- L'étagère (rep 9)
- Les tasseaux de fixation de l'étagère (rep 10)



Vue éclatée du placard



Situation initiale

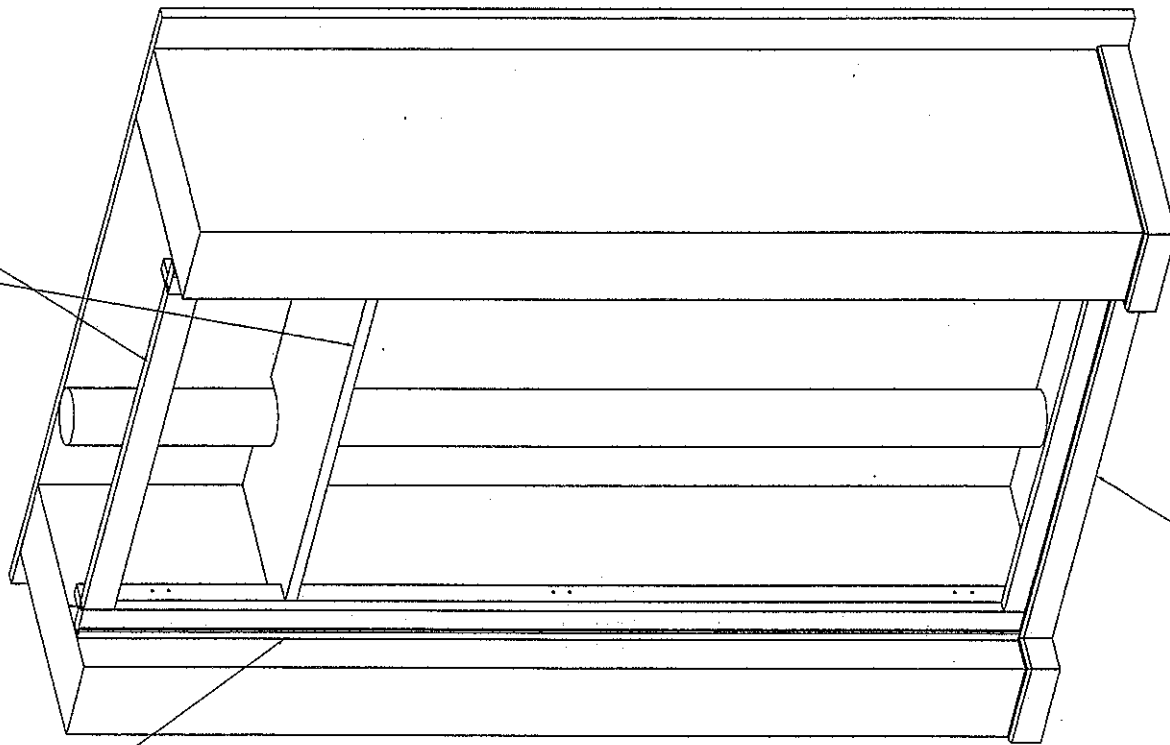


EXAMEN : C.A.P. Menuisier Fabricant de Menuiserie, Mobilier et Agencement			SUJET
Epreuve : Pose de mobiliers d'agencement intérieur			
Session : 2005	Repere: EP3-UP3	Echelle :	Durée : 7 h 00
Groupeement EST		Coef : 4	Page 4 sur 6
			Epreuve Pratique

Etagère à ajuster

Mise en position du cadre dormant

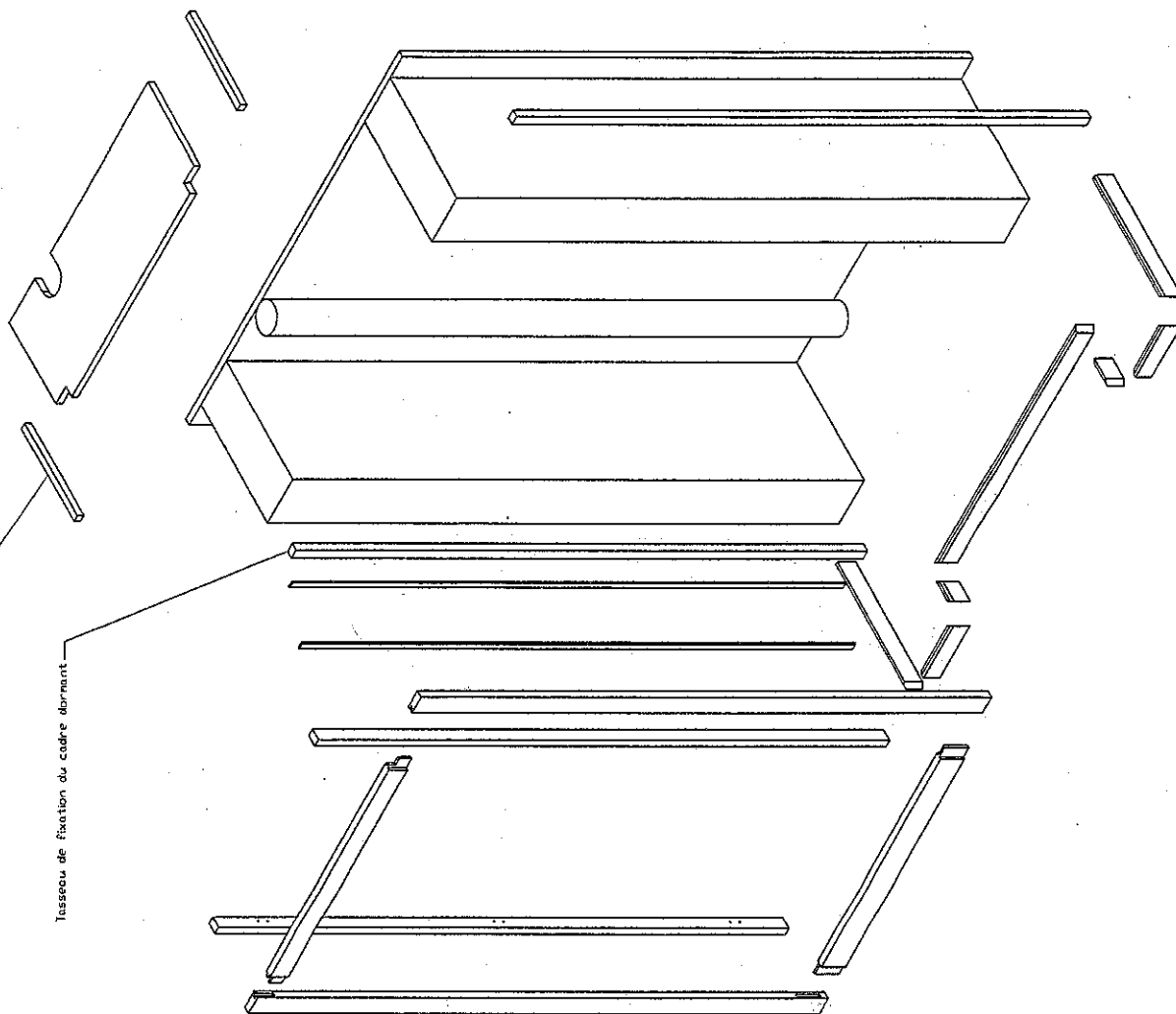
Couvre joint à ajuster et à poser



Plinthe de finition à ajuster

Tasseau de fixation pour étagère

Tasseau de fixation du cadre dormant



EXAMEN : C.A.P. Menuisier Fabricant de Menuiserie, Mobilier et Agencement

SUJET

Epreuve : Pose de mobiliers d'agencement intérieur

Session : 2005

Repre: EP3-UP3

Echelle :

Durée : 7 h 00

Coef : 4

Page 5 sur 6

Groupement EST

Epreuve Pratique

Tuyau PVC (ajustage étagère)

Découpe étagère

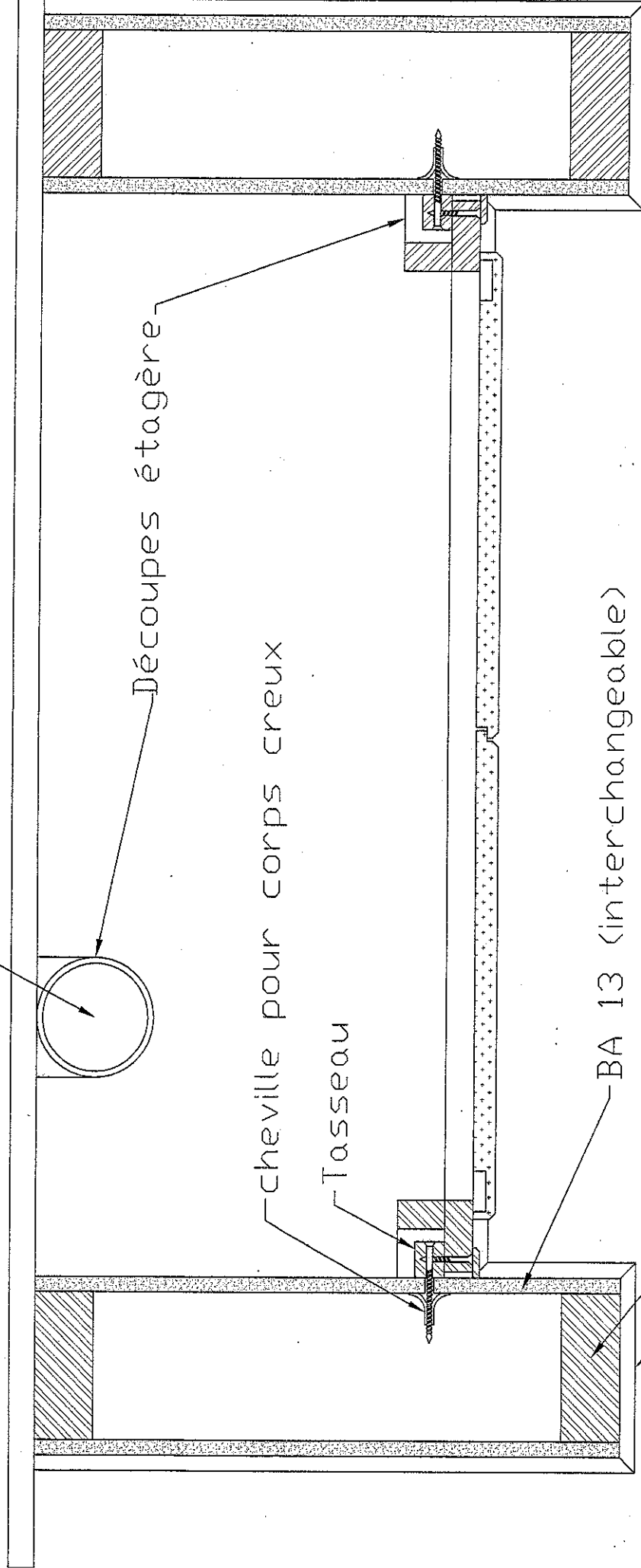
cheville pour corps creux

Tasseau

BA 13 (interchangeable)

Structure en bois massif

Plinthe



Coupe horizontale

EXAMEN : C.A.P. Menuisier Fabricant de Menuiserie, Mobilier et Agencement		SUJET	
Epreuve : Pose de mobiliers d'agencement intérieur			
Session : 2005	Représentation : EP3-UP3	Echelle : 4	Durée : 7 h 00
Groupement EST		Epreuve Pratique	
		Page 6 sur 6	