

SUJET

C.A.P. MENUISIER FABRICANT DE MENUISERIE,
MOBILIER ET AGENCEMENT

Epreuve Pratique

EP3-UP3 : Pose de mobiliers d'agencement intérieur

THEME N°4 : Élément de cuisine

Durée : 7 h 00 - Coefficient : 4

PAGES : ...

- 1/6 ... Descriptif
- 2/6 ... Fiche contrat
- 3/6 ... Situation initiale
- 4/6 ... Situation finale
- 5/6 ... Détails de pose
- 6/6 Listes des matériaux et quincaillerie

- 1/1 ... Document élève à compléter

Diplôme postulé :

CAP MENUISIER FABRICANT DE MENUISERIE, MOBILIER ET AGENCEMENT.

UP3-Pose d'un mobilier d'agencement intérieur.

Thème support de l'épreuve :

Pose d'un élément bas de cuisine

Mise en situation succincte de la commande client (problème posé) :

L'épreuve consiste à positionner, mettre en place et ajuster un élément bas de cuisine (dimensions et positionnement d'après plan). L'ouvrage est constitué : d'un caisson avec porte et tiroir, et d'un plan de travail dans lequel vient s'intégrer une plaque de cuisson. L'ajustement est réalisé par un fileur et des plinthes dont l'une recevra une grille d'aération.

1. Analyse de la situation de pose

Taches à réaliser	Ressources	Suggestion de durée	Barème de notation
Analyser la situation de pose	Dossier technique composé : <ul style="list-style-type: none">• Dessins de définition de l'élément à poser• Plans de la situation de chantier avant pose• Plan de situation finale	0h30	

EXAMEN : C.A.P. Menuisier Fabricant de Menuiserie, mobilier et Agencement

SUJET

Epreuve : Pose de mobiliers d'agencement intérieur

Session : 2005

Repère: EP3-UP3

Echelle :

Durée : 7 h 00

Coef : 4

Page : 1/6

Groupement EST

Epreuve Pratique

2. Installation et mise en sécurité du site de pose

Taches à réaliser	Ressources	Critères d'évaluation	Suggestion de durée	
Préparer l'outillage (manuel, électroportatif..) et les matériaux nécessaires à la pose Compléter la fiche 1/1	Dossier technique Les éléments à poser L'outillage nécessaire Les éléments de protection (bâche, couverture...)	Le choix de l'outillage et du matériel est judicieux, l'ouvrage est réceptionné dans les règles La fiche est complétée en fonction des parois supports et des matériaux	5h30	/4
Protéger efficacement le site de pose, disposer rationnellement l'ouvrage et l'outillage	Le nécessaire de calage et de maintien en position.	Les dispositions prises permettent le respect de l'environnement, de l'ouvrage, des personnes		/2
Vérifier les dimensions et l'équerrage entre murs de l'emplacement prévu et comparer par rapport à l'ouvrage à poser.	Les équipements de protection individuels (auditif, anti-poussière, lunettes...)	La conformité avec la commande client est vérifiée. L'équerrage entre murs est vérifié, le faux équerrage est constaté.		/4
Positionner l'élément à hauteur et distance demandées	Matériaux de fixation Niveau à bulle ...	La position de l'élément est conforme au plan (distance, aplomb et niveau)		/4
Fixer l'élément par la traverse haute	Moyens de traçage Perceuse, niveau, Matériels de fixation Vis, chevilles, tasseaux, Loqueteaux magnétiques, Bouton	Les fixations maintiennent l'élément dans la position demandée Le choix des vis et des chevilles est adapté		/4
Calibrer le fileur et exécuter les découpes Positionner le bouton		Le calibrage permet l'ajustement du fileur Le jeu minimum est respecté < 1 mm		/6
Positionner et fixer les tasseaux Positionner les magnétiques Mettre en place		La position du bouton respecte l'alignement du bouton du tiroir La fixation des tasseaux et des magnétiques sur les tasseaux permet de respecter l'alignement avec le meuble Le choix des vis est adapté		/6
Calibrer, ajuster et fixer le plan de travail Tracer la découpe recevant la plaque Gaz.	Plan de travail Vis	Le calibrage du plan de travail et le traçage de la plaque GAZ sont conformes au plan		/6
Tracer et réaliser la découpe de la grille de ventilation dans la plinthe Ajuster et fixer les plinthes	Plinthes Clips Vis	Le traçage et la découpe de la grille de ventilation sont conformes au plan Les plinthes sont ajustées et fixées par les clips		/4
Procéder à la vérification et au fonctionnement de la porte et du tiroir	Tournevis...	Les jeux de fonctionnement et les alignements sont conformes		/2
Vérifier la conformité de l'ouvrage avec le cahier des charges. Nettoyer le site de pose, évacuer les déchets.	Outillage Matériel de nettoyage	La vérification est effectuée dans sa totalité, le site de pose est nettoyé, les déchets sont évacués.	/2	

3. Désinstallation du site de pose

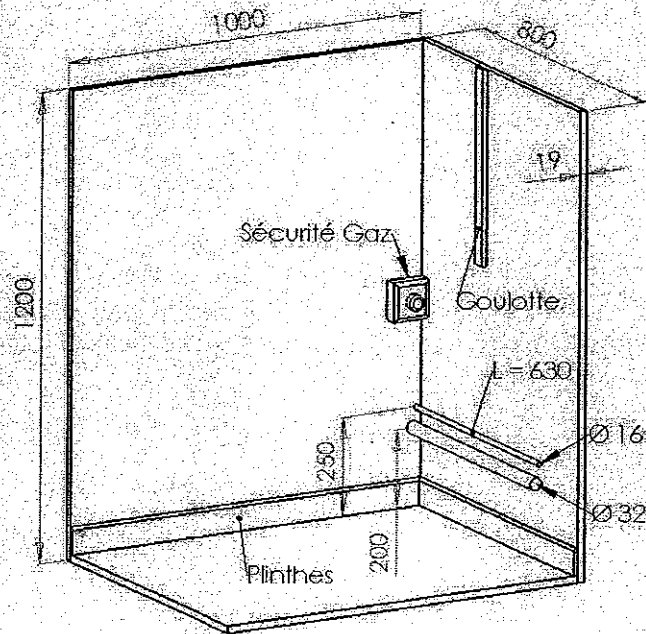
Démonter l'ouvrage, ranger le matériel et l'outillage.	Outillage nécessaire	L'ouvrage est démonté sans dégâts, le matériel et l'outillage sont rangés correctement.	1h	/4
Les tâches sont réalisées dans le respect des règles de santé et de sécurité au travail				/6
TOTAL sur				/50
TOTAL sur				/20

EXAMEN : C.A.P. Menuisier Fabricant de Menuiserie, mobilier et Agencement					SUJET
Epreuve : Pose de mobiliers d'agencement intérieur					
Session : 2005	Repère: EP3-UP3	Echelle :	Durée : 7 h 00	Coef : 4	Page : 2/6
Groupement EST			Epreuve Pratique		

EP3 POSE

1 Ensemble Cellule, selon Plan ou similaire

Situation initiale



Les matériaux et matériels mis à disposition du candidat seront fonction du type de parois

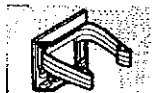
1 Meuble bas Cuisine 1 Porte et 1 tiroir supérieur

- l = 600 h = 720 P = 600
- Ferrage réglable (Porte et Tiroir)



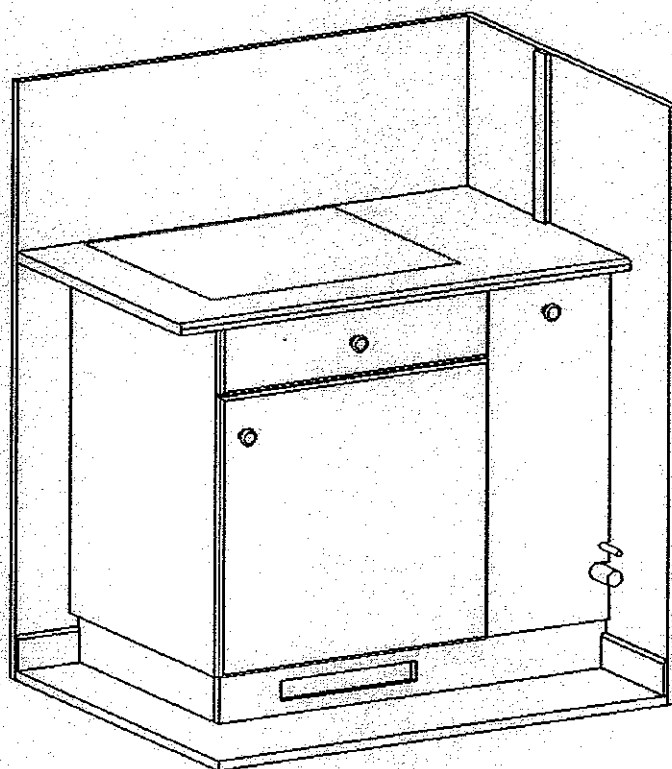
←--- 4 pieds réglables en hauteur montés - h mini =120 maxi = 170

- Prévoir 4 Clips + Vis de maintien en position des Plinthes --->

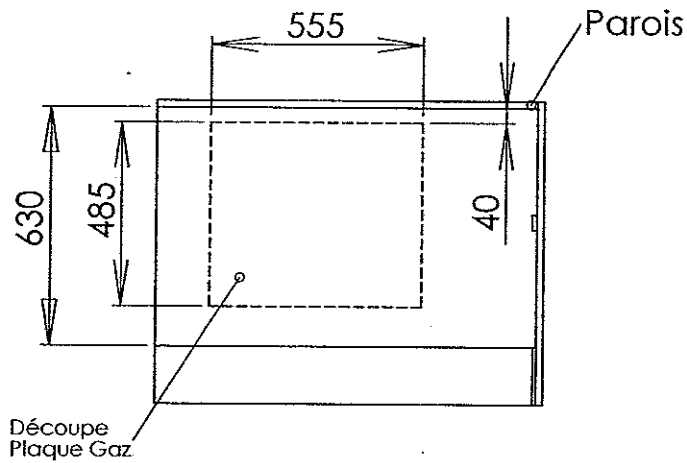
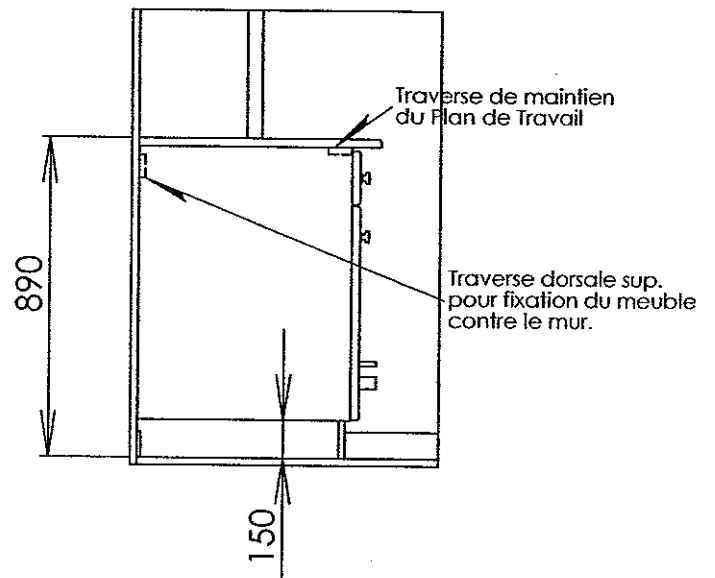
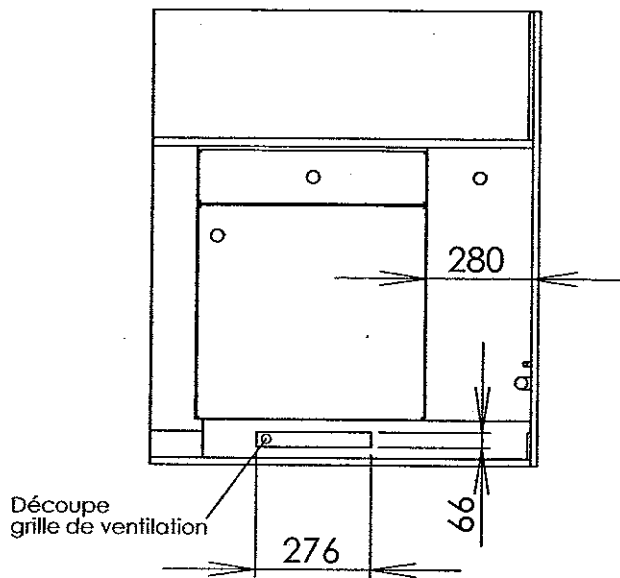


EXAMEN : C.A.P. Menuisier Fabricant de Menuiserie, Mobilier et agencement					SUJET
Epreuve : - Pose de mobiliers d'agencement intérieur					
Session : 2005	Repère: EP3	Echelle :	Durée : 7 h	Coef : 4	Page : 3/6
Groupement EST			Partie Pratique		

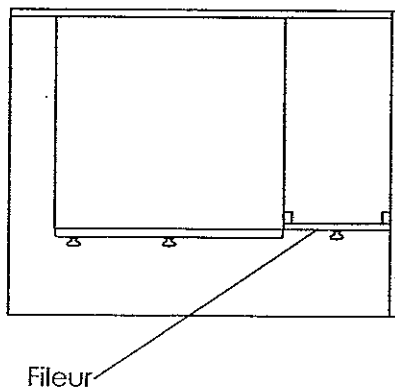
Pose Élément Bas de Cuisine



EXAMEN : C.A.P. Menuisier Fabricant de Menuiserie, mobilier et Agencement					SUJET
Epreuve : Pose de Mobilier d'agencement intérieur					
Session : 2005	Repère: EP3	Echelle :	Durée : 07 h	Coef : 4	Page : 4/6
Groupement EST			Partie Pratique		



Vue de Dessus sans le plan de travail



EXIGENCES.

MEUBLE

- Positionner
- Fixer (vis 4x35)

FILEUR

- Calibrer et exécuter les découpes
- Positionner le Bouton
- Fixer les Tasseaux (vis 4x35)
- Positionner les magnétiques
- Mettre en place

PLAN de TRAVAIL

- Ajuster, positionner, fixer par le dessous (vis 4x35)
- Tracer la découpe recevant la Plaque Gaz
- La découpe doit être placée dans "l'espace Meuble"

PLINTHES

- Calibrer et ajuster contre les plinthes de la cellule
- Positionner et fixer les Clips
- Exécuter la découpe de la grille
- Mettre en place

ENSEMBLE

- Procéder à la vérification et au fonctionnement de la Porte et du Tiroir

EXAMEN : C.A.P. Menuisier Fabricant de Menuiserie, mobilier et Agencement					SUJET
Epreuve : Pose de mobiliers d'agencement intérieur					
Session : 2005	Repère: EP3-UP3	Echelle :	Durée : 7 h 00	Coef : 4	Page : 5/6
Groupement EST			Epreuve Pratique		

Matériaux et quincaillerie par candidat

- 1 Echantillonnage de chevilles
- 1 Echantillonnage de Vis
- 2 Eléments sapin - 750 x 30 x 20
- 1 Elément mélaminé - 770 x 300 x 19
- 1 Elément mélaminé - 880 x 150 x 16 (*1 About plaqué*)
- 1 Elément mélaminé - 550 x 150 x 16
- 1 Elément mélaminé - 1020 x 650 x 19
- 4 Loqueteaux magnétiques + vis
- 8 VBA TF 4 x 35

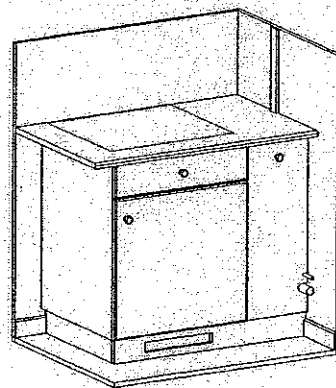
EXAMEN : C.A.P. Menuisier Fabricant de Menuiserie, mobilier et Agencement					SUJET
Epreuve : Pose de mobiliers d'agencement intérieur					
Session : 2005	Repère: EP3-UP3	Echelle :	Durée : 7 h 00	Coef : 4	Page : 6/6
Groupement EST			Epreuve Pratique		

Réalisation et Technologie EP3 POSE

DOC. Elève à compléter

Machines et Outillages à prévoir

Nombre	Machines - outillages et accessoires	Désignation / Accessoires



EXAMEN : C.A.P. Menuisier Fabricant de menuiserie, mobilier et agencement					SUJET
Epreuve : Pose de mobiliers d'agencement intérieur					
Session : 2005	Repère: EP3	Echelle :	Durée : 07 h	Coef : 4	Page : 1/1
Groupement EST			Epreuve Pratique		