

## EP2 – MISE EN ŒUVRE

Durée 20 heures

Garniture du siège : Durée 20 heures Coefficient : 10

Pour compléter l'aménagement de sa chambre d'amis, une cliente souhaite faire réaliser une chauffeuse anglaise d'un modèle équivalent à celui présenté précédemment.

Garniture du siège : Durée 20 heures

### Il vous est demandé :

De réaliser le garnissage de cette chauffeuse de la façon suivante :

- Fond : Matériaux traditionnels
- Dossier : Matériaux contemporains

Fond :

Sur guindage  
Garniture piquée :

- hauteur garniture 6 cm
- arrière 1 point échelle
- cotés et devanture 3 points (un point avant, un point arrière et un point arrière noué de Ø 15 mm)

Mise en blanc

Couverture (pièds apparents)

Finition (cloutée aux pieds)

Jaconas

Dossier :

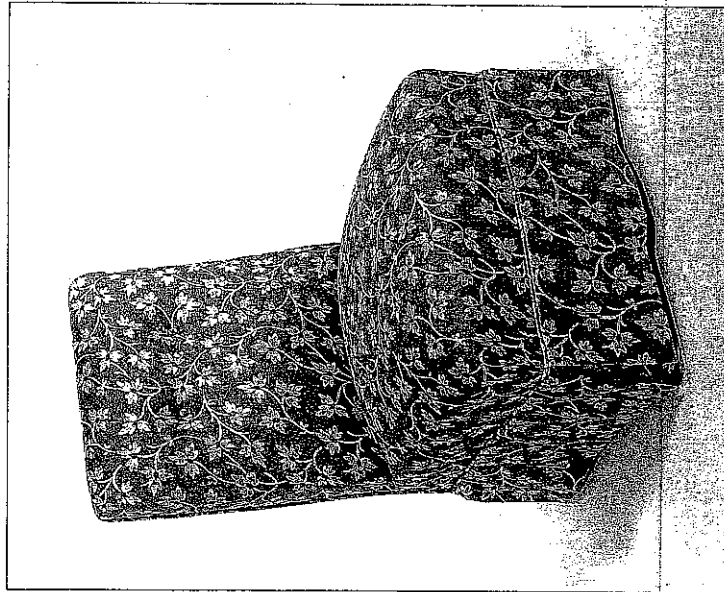
Sanglage

Pose toile forte

Pose du profilé

Pose de la mousse

Mise en blanc

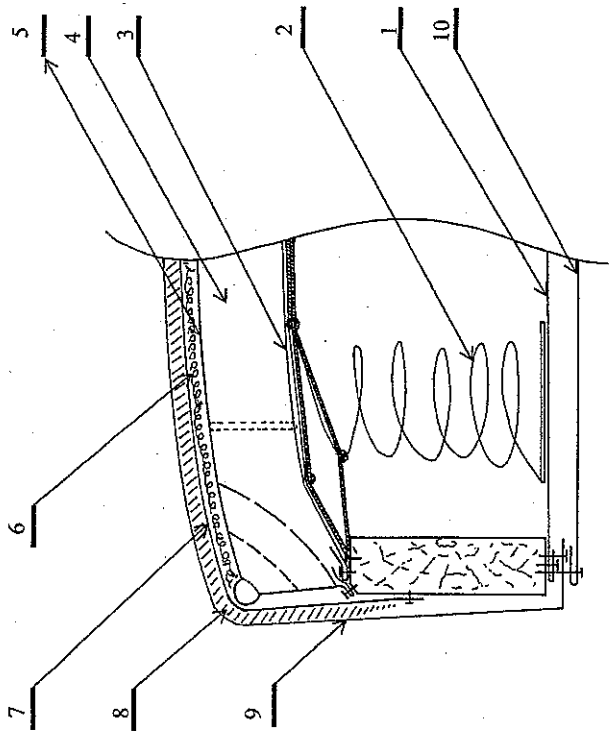


La Chauffeuse Anglaise

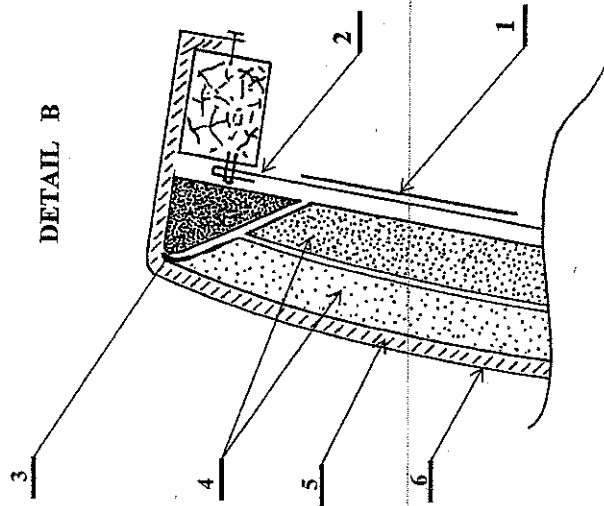
Le fond sera effectué à la semence.  
Le dossier à Pagrafe.

Groupement « Est »	Session 2005	SUJET
C.A.P TAPISSIER D'AMEUBLEMENT - GARNITURE DECOR -		
EP2 : MISE EN ŒUVRE	Durée total : 20 h	Coef : 10
		Page : 1/3

**DETAIL A**

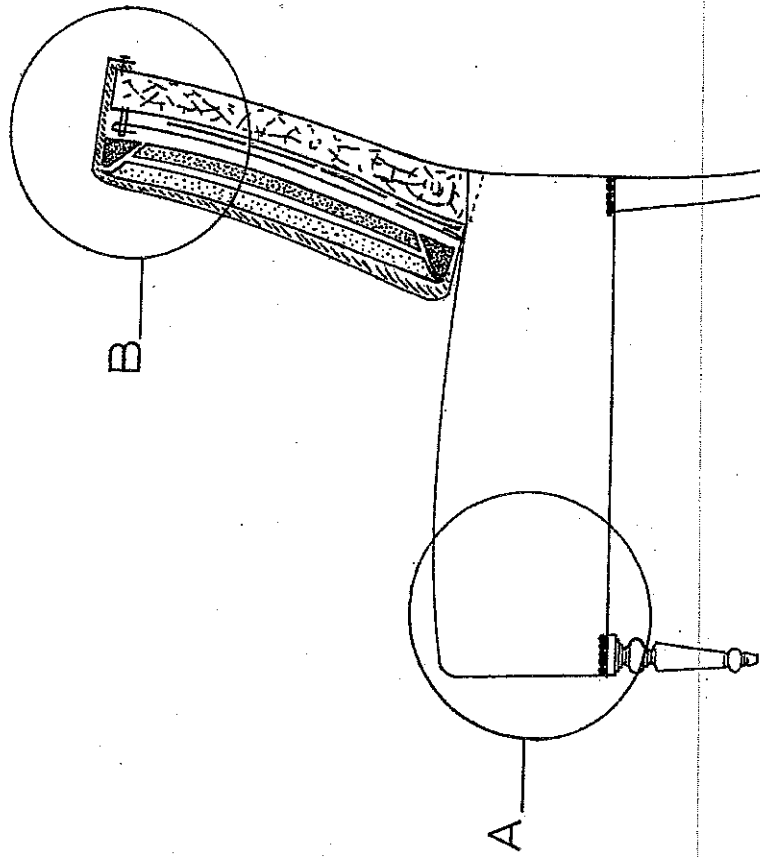


**DETAIL B**



10	Jaconas
9	Tissu
8	Ouate
7	Toile blanche
6	Crin animal
5	Toile d'embourure
4	Crin végétal
3	Toile forte
2	Ressorts
1	Sangles
Rep.	Désignation
<b>FOND</b>	
6	Toile blanche
5	Ouate
4	Mousse
3	Profilé
2	Toile forte
1	Sangles
Rep.	Désignation
<b>DOSSIER</b>	
<b>NOMENCLATURE</b>	

**VUE DE PROFIL**



## COMMISSIONS ET BAREME DE NOTATION

L'évaluation portera sur les critères suivants : maîtrise gestuelle, esthétique, rigueur, soin, goût lors des opérations de garnissage.

**Le candidat appellera le jury à la fin de chacune de ces opérations pour la notation :**

### OPERATIONS

#### FOND :

Sanglage :

Propreté du sanglage  
Bonne fixation + (1/3 de la traverse pour clouage jaconas)  
Bonne tension  
Nombre de sangles  
Alignement des semences et des sangles

Guindage :

Position et couture des ressorts  
Hauteur et aplomb des ressorts  
Alignement des cordes  
Propreté des nœuds  
Propreté de la fixation

Toile forte :

Tension de la toile et droit fil  
Alignement des semences  
Couture des ressorts  
Répartition et régularité des lacets

Mise en crin :

Quantité et homogénéité

Rabattage :

Droit fil  
Propreté de la fixation  
Alignement des semences  
Tension exercée sur la toile  
Aplomb  
Echancrures

Piquage :

Répartition des points  
Serrage et régularité des points  
Respect du diamètre du bourrelet

### EXIGENCES

Propreté du sanglage

Bonne fixation + (1/3 de la traverse pour clouage jaconas)

Bonne tension

Nombre de sangles

Alignement des semences et des sangles

Position et couture des ressorts

Hauteur et aplomb des ressorts

Alignement des cordes

Propreté des nœuds

Propreté de la fixation

Tension de la toile et droit fil

Alignement des semences

Couture des ressorts

Répartition et régularité des lacets

Quantité et homogénéité

Droit fil

Propreté de la fixation

Alignement des semences

Tension exercée sur la toile

Aplomb

Echancrures

Répartition des points

Serrage et régularité des points

Respect du diamètre du bourrelet

### OPERATIONS

Piqure et mise en blanc :

Régularité de la piqure  
Tension de la toile et droit fil  
Alignement des semences  
Echancrures  
Propreté

Couverture :

Position du tissu (sens)  
Tension du tissu et droit fil  
Propreté des échancrures (retour sur ext. dossier)

Finition :

Alignement des clous décoratifs  
Propreté du clouage  
Marques sur le bois

Jaconas :

Tension de la toile et droit fil  
Propreté et emplacement de la fixation  
Echancrures

#### DOSSIER :

Sanglage :

Nombre de sangles  
Emplacement  
Tension de la sangle  
Fixation

Toile forte :

Tension de la toile et droit fil  
Alignement des semences  
Emplacement de la fixation

Mousse :

Coupe et collage du profilé  
Coupe et collage de la mousse  
Respect de la forme du dossier

Mise en blanc :

Tension de la toile  
Alignement des agrafes  
Propreté

Aspect final :

Présentation générale du siège

### EXIGENCES