

Salon de Thé «LE DARJEELING»

Etude de cas :

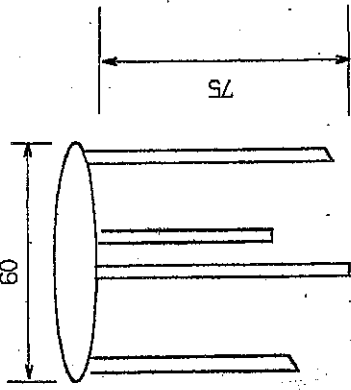
Un nouveau salon de thé s'installe en ville. Nadine la responsable désire des jupons pour ses tables rondes.

Celle-ci vous demande de prendre en charge cette commande.



Groupement des Académies de l'Est		Session 2005	Code examen	Tirages
SUJET	C.A.P. TAPISSERIE D'AMEUBLEMENT <i>Option : couture décor</i>			
Épreuve : EP1 / Technologie - Prévention		Durée : 1 H 30	Coefficient : 2	page de garde

REPOSE N°1



Nadine vous remet le croquis ci-dessus donnant les dimensions des tables. Ces jupons ronds tombants jusqu'au sol sont prévus pour habiller huit tables du même modèle. Ils seront réalisés dans un satin et une doublure non-feu en grande largeur.

Ces jupons seront en outre contre-doublés.

Le bas sera terminé par un effilé de 4,5cm de haut ou par un volant plissé (amplitude x 2) de la même hauteur.

Le coût de revient de l'ensemble de cette commande permettra à votre cliente de faire son choix.

REPOSE N°2

*

*

Solution technologique effilé

Solution technologique volant

REPOSE N°3

	SIGNIFICATION		SIGNIFICATION
	COULEURS		COULEURS
	SIGNIFICATION		SIGNIFICATION
	COULEURS		COULEURS

1° Vous aurez des exigences : réalisation haut de gamme ; vous proposez à Nadine deux solutions technologiques : dessinez-les. (feuille 1/3)

2° Vous aurez des opérations de repassage à effectuer sur ce produit ; quelles précautions d'utilisations prenez-vous pour éviter la détérioration du produit ? Citez-en deux. (feuille 1/3)



3° Dans votre atelier ces pictogrammes ayant trait à la sécurité sont installés, indiquez pour chacun d'eux sa signification et sa couleur. (feuille 1/3)

4° Vous devez à l'aide de la documentation fournisseur (feuille 3/3)

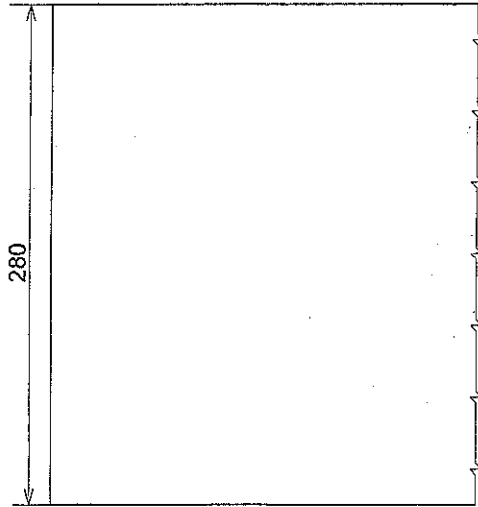
- effectuer un choix de matières. (feuille 2/3)
- effectuer les plans de coupe pour un jupon (échelle=1:30) (feuille 2/3)
- établir le devis matières pour les huit jupons et avec les deux solutions technologiques envisagées. (feuille 2/3)

REPONSES N°4

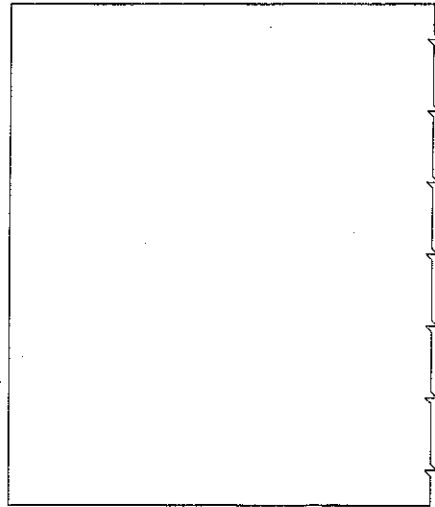
CHOIX DES MATIERES

Satin non-feu = _____
 Doublure non-feu = _____
 Finette = _____
 Effilé de 4,5cm = _____

PLANS DE COUPE



Avec effilé



Avec volant

DEVIS AVEC EFFILE

Références	Désignation.	Quantités	Prix unitaire	Prix total
Taux TVA = 19,60 %			Sous total	
			TVA	
			Total	

DEVIS AVEC VOLANT PLISSE

Références	Désignation	Quantités	Prix unitaire	Prix total
Taux TVA = 19,60 %			Sous total	
			TVA	
			Total	

TISSUS D'AMEUBLEMENT "NON FEU"

BELIZE ex DIKOTEL	# Toile, 100% polyester + PVC Gris M1	140	50 m	12,55
CEYLAN ex PUYTEL	# Toile, 100% polyester contrecollé PVC + Flock M1	140	50 m	16,91
CORFOU	# Toile, TREVIRA CS Chinzif M1	140	50 m	9,92
FIDJI ex MARINA	# Toile, TREVIRA CS NON FEU M1	150	50 m	12,13
FUTUNA ex TEXAS	# Toile, TREVIRA CS NON FEU M1	280	50 m	20,53
JAVA ex MOGADOR	# Toile bariolée, 100% coton Ignifugée M1	160	50 m	12,37
JAVA	# Satin uni, TREVIRA CS NON FEU M1	150	50 m	13,59
MAHE ex MIRAMAR	# Satin, TREVIRA CS NON FEU M1	280	50 m	23,20
MAHE ex MIRAMAR	# Toile, TREVIRA CS NON FEU M1	150	50 m	10,15
MAHE ex MIRAMAR	# Toile, TREVIRA CS NON FEU M1	280	50 m	16,97
MALTE ex RIOFEU	# Toile, 100% coton Ignifugée NON FEU M1	140	50 m	12,93
SAMOA	# Toile, 100% poly, enduction acrylique Ignifugé	200	50 m	19,77

TOILES DIVERSES

NCP16	Nansouk pare-duvet, coton-polyester	160	160	3,12
NCP24	Nansouk pare-duvet, coton-polyester	240	240	4,14
NC24	Nansouk pare-duvet, coton peigné	240	240	6,71
TD	Toile blanche forte, pour mise en Blanc, 1er choix	160	178	1,78
JCA	Jacomas, coton Gris	150	189	1,89
JCM	Jacomas, coton Marron	150	2,20	
M15	Molleton, Finesse Blanc, 100% coton, pour doublure rideaux	150	2,90	
M25	Molleton, Finesse Blanc, 100% coton, pour doublure rideaux	280	4,40	
MCE27	Molleton, coton écu lourd, pour doublure rideaux	270	7,52	
NT16	Toile non tissé, 100% polypro, Marron et Beige	160	0,90	
TB20	Toile bisonne, coton et lin, Ecru	200	5,30	
TC	Toile à carreaux, 100% coton TC	140	4,60	
TP20	Toile polypropylène, tissée Ecru pour isolateur renfort	200	1,51	
VIMGM	Velours gratté, sur mousses et textile, coloris Marron	150	4,80	
VMGC	1 côté velours pour ruban accrocheur 1 côté Jersey, Ep. 3 mm Coton	150	4,80	
TIG	Toile Jute, gommée rigide en 70 cm (pour bandeau, cantonnière, embrasse)			3,96

DOUBLURES (SATINETTES)

SCP15	Satinette, 50% coton / 50% polyester Coton	150	1,80
SCP15	Satinette, 50% coton / 50% polyester Blanc	150	1,80
SCP28	Satinette, 50% coton / 50% polyester Crème	280	2,80
SNF28	Satinette, 100% Trevira CS Inflammable NON FEU ... Française	280	7,67
SDCC15	Satinette, 100% coton Jumet Crème	160	3,81
SLE13	Satinette, Lainé supérieure couleur 100% coton	130	7,74
SLE16	Satinette, Lainé supérieure couleur 100% coton (à époussem.)	160	9,02
ELY	Satinette, occasionnelle blanche Elvis	138	4,42
ATL	Satinette, occasionnelle blanche "NON FEU" M1 - Atlanta	138	8,08
SDM28	Satin, doublure Crème molletonnée Santonés, 50% coton / 50% viscose	280	5,82
VEN.	(Mettre satin qui remplace la doublure et la finette) Satinette, chintz VENUS, 70 % polyester, 30 % coton	280	6,94

Voir gamme coloris page 4

GALONS

Code	Description	Largeur	Longueur	Prix
E21.	PIERROT			
G21.	MENTON	Boutles Nylon Blanc - H: 30 mm Polyamide		1,04
G22.	ANTIBES	Galon d'application - H: 27 mm Dralon		1,14
E25.	KATIA	Galon d'application - H: 23 mm Dralon		0,90
E27.	BOUFFETTES	Effilé coupé - H: 25 mm Dralon		0,98
G36.	ONDINE	Effilé bottillé - H: 24 mm Dralon		1,68
G37.	ALICE	Gisèle à fleurs - H: 40 mm Dralon-sémi-lante		2,08
G38.	ANTIBES	Galon d'application - H: 37 mm Dralon		1,20
G40.	MONACO	Galon à fleurs - H: 40 mm Dralon		1,75
G41.	FLEURI	Galon à fleurs - H: 40 mm Dralon-sémi-lante		1,83
G42.	SEVILLE	Gisèle à fleurs - H: 45 mm Dralon-sémi-lante		2,04
E44.	BALI	Effilé bottillé à fleurs - H: 46 mm Dralon		2,09
G47.	ARBOIS	Galon d'application - H: 50 mm Dralon		1,80
F49.	GROSBOIS	Flochettes - H: 50 mm Dralon		1,16
F51.	MEGEVE	Flochettes - H: 50 mm Dralon		2,50
G52.	MONACO	Galon d'application - H: 50 mm Dralon		2,23
F60.	ANNA	Galon déco losanges - H: 50 mm Dralon-sémi-lante		2,23
G61.	FLORES	Flochettes - H: 60 mm Dralon		2,82
G63.	FLORALY	Galon d'application - H: 60 mm Dralon		1,78
G64.	RUSTICA	Galon d'application - H: 60 mm Dralon		1,78
N65.	GRENADE	Galon noisette - H: 60 mm Dralon - Viscose		4,36
F70.	ANTIBES	Flochettes - H: 70 mm Dralon		6,28
G14.	Galon Crête - Dent de rat - L: 13 mm Viscose/Coton			2,20
G15.	Galon Chatnette - L: 15 mm Viscose/Coton pour siège et mural			0,59