

Chaque candidat prendra 15 minutes du temps alloué pour lire les documents.

On vous demande de réaliser une béquille pour un motoculteur équipé d'une fraise, dans le respect des règles de sécurité en vigueur dans la profession.

Vous devez	On exige	Points
Présenter la béquille opérationnelle	Une bonne finition	/40
Réaliser les arrondis	Aspect des arrondis	/20
Réaliser les taraudages	Respect de la perpendicularité	/20
Réaliser les soudures	Régularité	/20
97 Brasure	Aspect	/20
131 semi-auto	Pénétration des cordons	/20
111 arc électrique	Tolérance +/- 1 mm	/10
Respecter le parallélisme des guides		
Respect des côtes 16-21-12-72-60	Tolérance +/- 1 mm	/10 /10 /10 /10 /10
		/200

Note : / 20

SUJET

C.A.P. Mécanicien en tracteurs et matériels agricoles
C.A.P. Mécanicien en matériel de parcs et jardins

Epreuve Pratique

EP 3 : Métallerie en réparation

Durée : 3 h - Coefficient : 3

Sujet paginé de 1/3 à 3/3

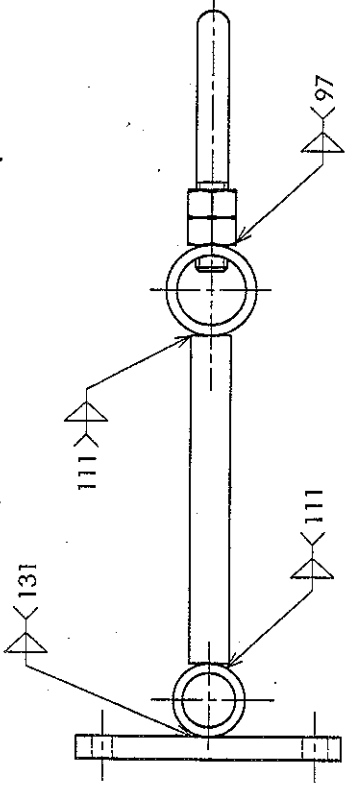
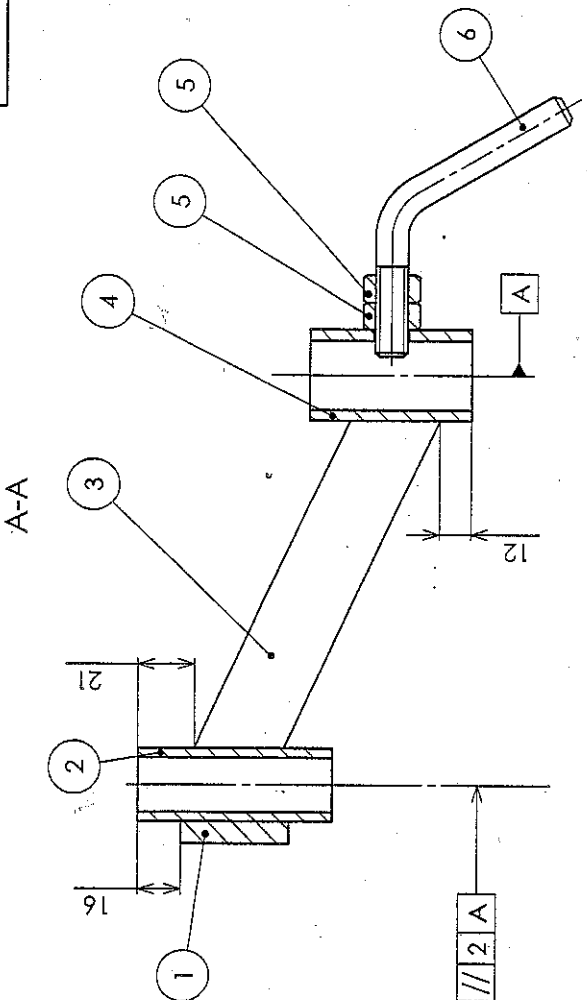
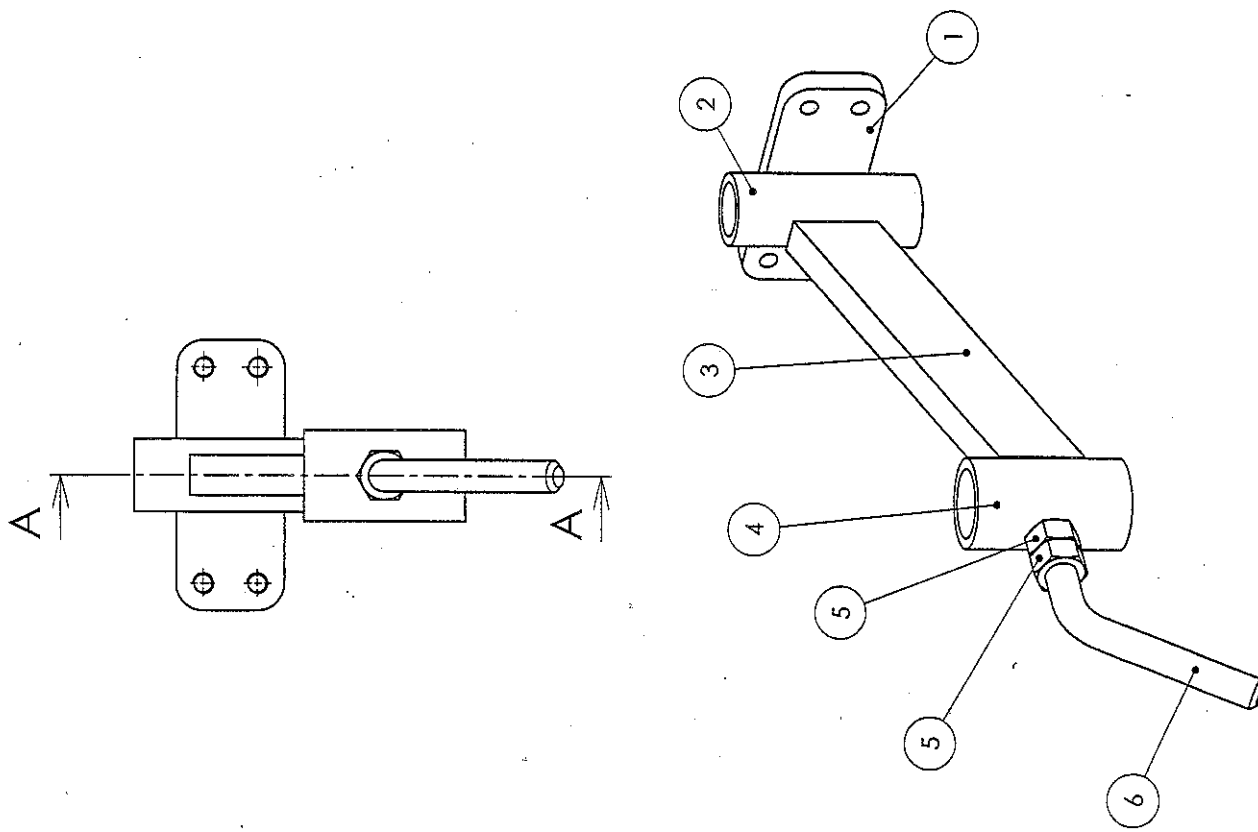
EXAMEN : C.A.P. Mécanicien en tracteurs et matériels agricoles			Barème de notation
C.A.P. Mécanicien en matériels de parcs et jardins			
Epreuve : Métallerie en réparation			
Session : 2005	Repre: EP3	Echelle :	Page : 1/1
		Durée : 3 h	Page : 1/1
		Coef: 3	Page : 1/1
		Groupement EST	Epreuve pratique

NOMENCLATURE

REP	QTE	DESIGNATION	MATIERE	DEBITS
1	1	SUPPORT	PLAT 40X8	70 mm
2	1	GUIDE	TUBE Ø 20/27	80 mm
3	1	SUPPORT	PLAT 30X15	160 mm
4	1	GUIDE	TUBE Ø 26/34	70 mm
5	2	ECROU HM12		
6	1	VERROU	ETIRE Ø 12	130mm

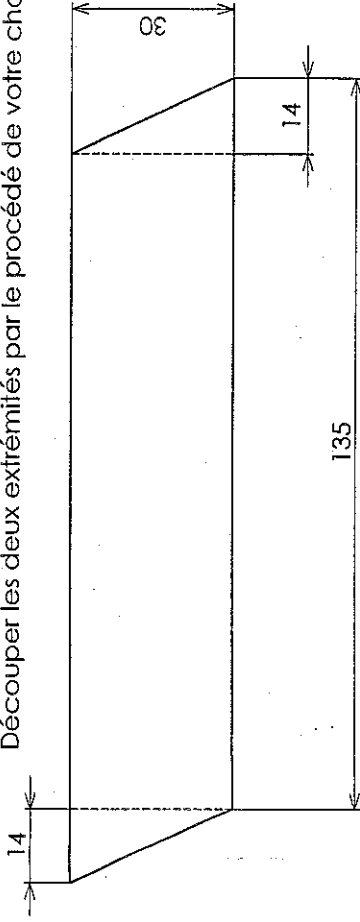
Les débits sont à contrôler par le candidat avant le début de l'épreuve

EXAMEN : CAP Mécanicien en tracteurs et matériels agricoles CAP Mécanicien en matériels de parcs et jardins				SUJET	
Epreuve : Métallerie en réparation					
Session : 2005		Repère: EP3		Durée : 3 h	
				Coef : 3	
Groupement EST				Page : 1/3	
			Epreuve Pratique		

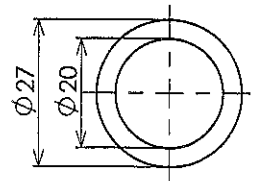
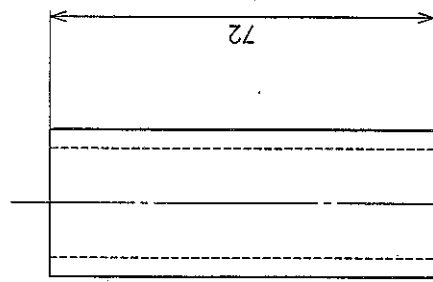
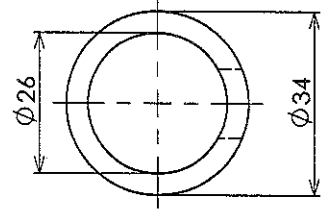
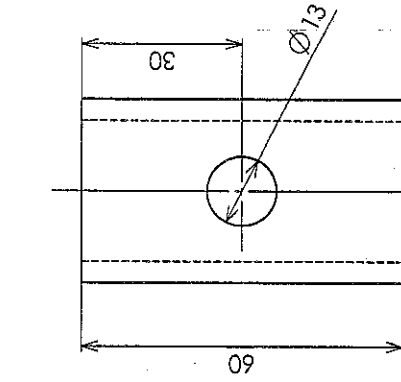


	SUPPORT BEQUILLE	A3
Examen : C.A.P. Mécanicien en tracteurs et matériels agricoles C.A.P. Mécanicien en matériels de parcs et jardins		
Epreuve : Métallerie en réparation		
Session : 2005	Repère : EP3	Echelle 1 : 2
Groupement EST		Durée : 3H
		Coef : 3
		Page : 2/3
Epreuve pratique		

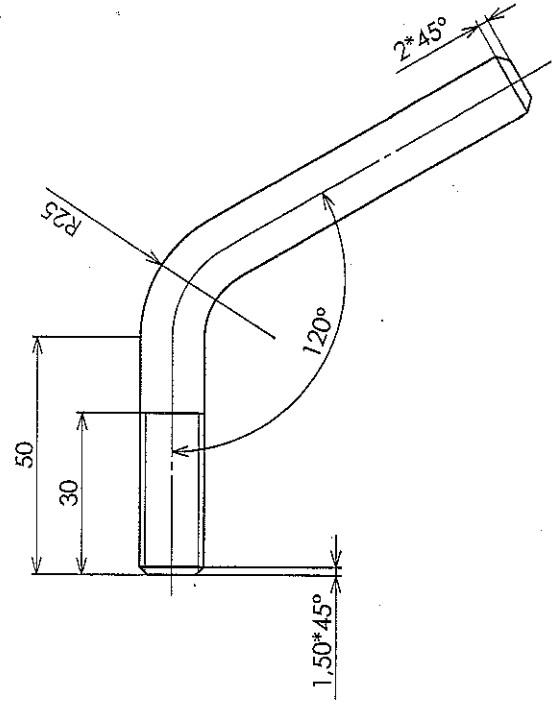
Découper les deux extrémités par le procédé de votre choix



Epaisseur 15



Epaisseur 8



SUPPORT BEQUILLE

A 3

Examen : C.A.P. Mécanicien en tracteurs et matériels agricoles
C.A.P. Mécanicien en matériels de parcs et jardins

Sujet

Epreuve : Métallerie en réparation

Session : 2005 Repère : EP3

Echelle 1: 2

Durée : 3H

Coef : 3

Page: 3/3

Groupement EST

Epreuve pratique