

SUJET

**C.A.P.. Mécanicien d'engins de chantier de
travaux publics**

Epreuve Pratique

EP3 : Métallerie en réparation

Durée : 6 h - Coefficient : 4

Sujet paginé de 1/4 à 4/4

EP3 EPREUVE DE METALLERIE

BAREME DE NOTATION
Béquille stabilisatrice mobile

Chaque candidat prendra 15 minutes du temps alloué pour lire les documents.

Définition de l'épreuve :

- VOUS DEVEZ fabriquer une béquille stabilisatrice mobile pour groupe, électrogène conformément au plan.
- VOUS DISPOSEZ d'une durée de 6 heures.

Travail demandé :

- CHAQUE CANDIDAT contrôlera ses débits et réalisera un ensemble complètement monté et fonctionnel.
- TOLERANCE GENERALE : + ou - 0,5 mm sauf indication contraire.
- LES SOUDURES ne seront pas lincées.
- PROCÉDES DE SOUDAGE :
 - 97 soudobrasage au chalumeau oxy-acétylénique
 - 111 soudure à l'arc avec électrode enrobée
 - 131 soudure MIG (semi-automatique avec fil)
- Une cale d'assemblage est à votre disposition .
- ATTENTION AUX OBSERVATIONS page 2 / 4
- LES PIÉCES 4 et 5 devront être percées en même temps.
- LA VIS devra être ajustée pour un bon fonctionnement de l'ensemble.
- LE RESSORT s'accroche sur l'axe 8 et sur la goupille élastique 11 ; il sera centré.
- VOUS DEVEZ RESPECTER LES REGLES DE SECURITE EN VIGUEUR DANS LA PROFESSION.

N° Candidat :

VOUS SEREZ EVALUE SUR LES POINTS SUIVANTS :

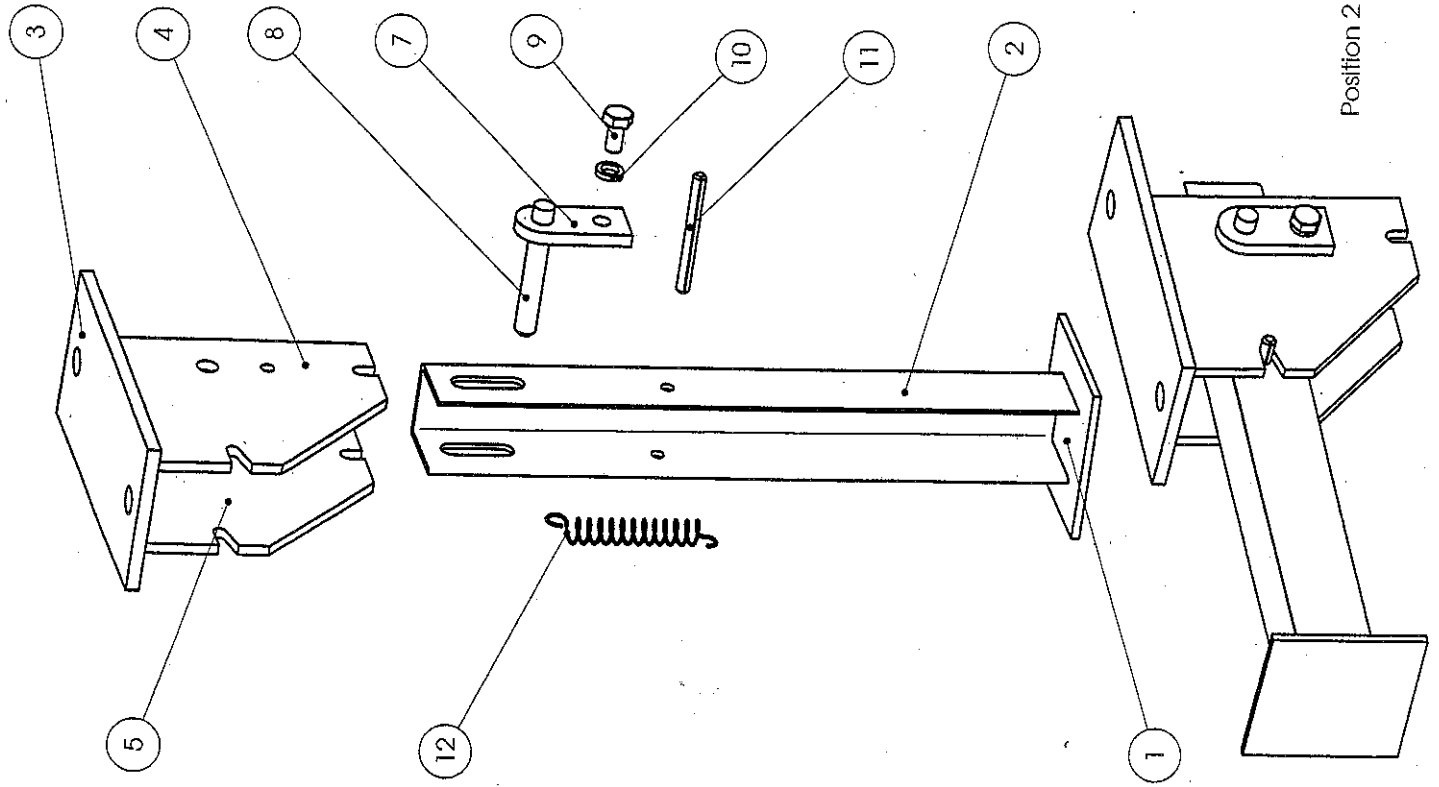
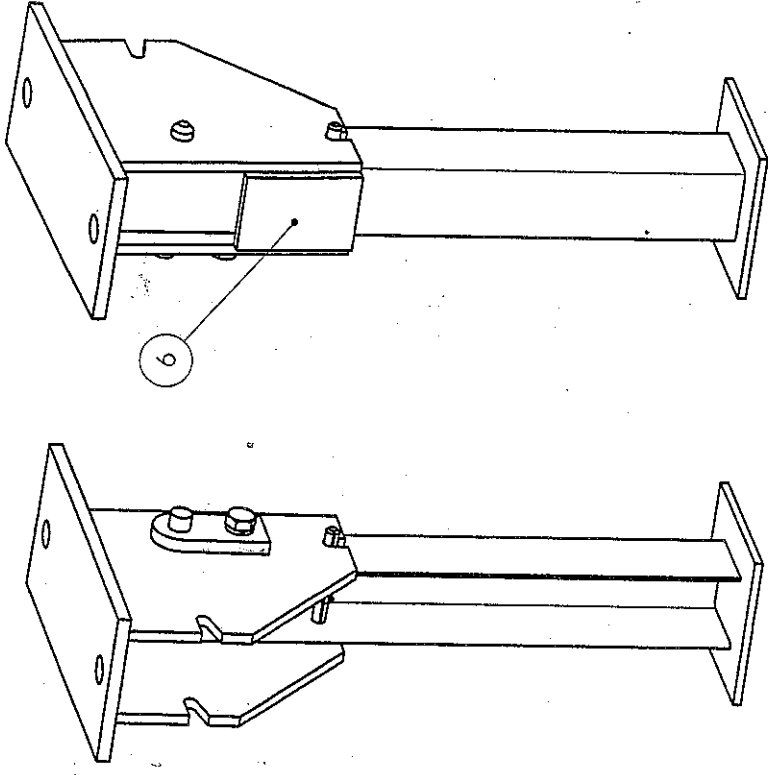
Repère	Pièce	Désignation du contrôle	Points
		Bon fonctionnement du montage	/20
		Aspect et finition générale	/20
3 - 4 - 5	Sup. Flasques	Assemblage centré, parallèle et perpendiculaire (cote 30)	/10
3	Support	Taraudage M 12 (qualité et perpendicularité)	/10
3	Support	Cote 100 entraxe trous M 12	/04
3	Support	Aspect extrémité brut de sciage mais ébavuré	/05
1 - 2	Pied - Pro. U	Position 1 sur 2 ; finition pied (au choix du candidat) 5 et 5	/10
2	Profilé U	Qualité d'ajustage des trous oblongs	/05
2	Profilé U	Cotes 92 - 32 - 20 (centrage des trous)	/05
7	Support d'axe	Qualité arrondi R 10	/05
7	Support d'axe	Cote 23 entraxe	/05
8	Axe	Qualité extrémité angle 2 x 45°	/03
7 - 8	Axe et support	Cote d'assemblage 11	/03
4 - 5	Flasques	Cotes 35 - 94	/06
4 - 5	Flasques	Cote 60 entraxe de rotation et trou diamètre 5	/04
4 - 5	Flasques	Usinage angle 15° avec partie supérieure	/05
4 - 5	Flasques	Aspect de l'oxycoupage ; brut d'exécution mais ébavuré	/10
4 - 5	Flasques	Angle 45°	/10
6 - 5 - 4	Renfort-Flasq.	Soudures 111 Aspect, régularité et qualité	/10
1 - 2	Pied et Pro. U	Soudure 111 Aspect, régularité et qualité	/10
3 - 4 - 5	Support-Flasq.	Soudures 131 Aspect, régularité et qualité	/20
7 - 8	Support - Axe	Soudure 97 Aspect, régularité et qualité	/20

TOTAL : / 200

NOTE : / 20

EXAMEN : C.A.P. Mécanicien d'engins de chantiers de travaux publics		SUJET	
Epreuve : Métallerie en réparation			
Session : 2005	Repère: EP3	Echelle :	Page : 1/4
Groupement EST		Epreuve pratique	

Position 1



Position 2

Rep	Quantité	Désignation	Observation
1	1	Pied	Finlition au choix du candidat
2	1	Profilé en U	
3	1	Support de fixation	
4	1	Flasque droit	Brut d'oxycoupage
5	1	Flasque gauche	Brut d'oxycoupage
6	1	Renfort arrière	
7	1	Support d'axe	Arrondi effectué à la lime
8	1	Axe d'articulation	
9	1	Vis H, M6-12	
10	1	Rondelle frein W6	Limée à la bonne longueur.
11	1	Goupille élastique diam5 x 50	
12	1	Ressort	

Dessiné par J.F.D

Béquille stabilisatrice mobile A3

Examen : C.A.P. Mécanicien d'engins de chantiers de travaux publics

Epreuve : Métallerie en réparation

Session : 2005

Représ : EP3

Echelle : 1:2

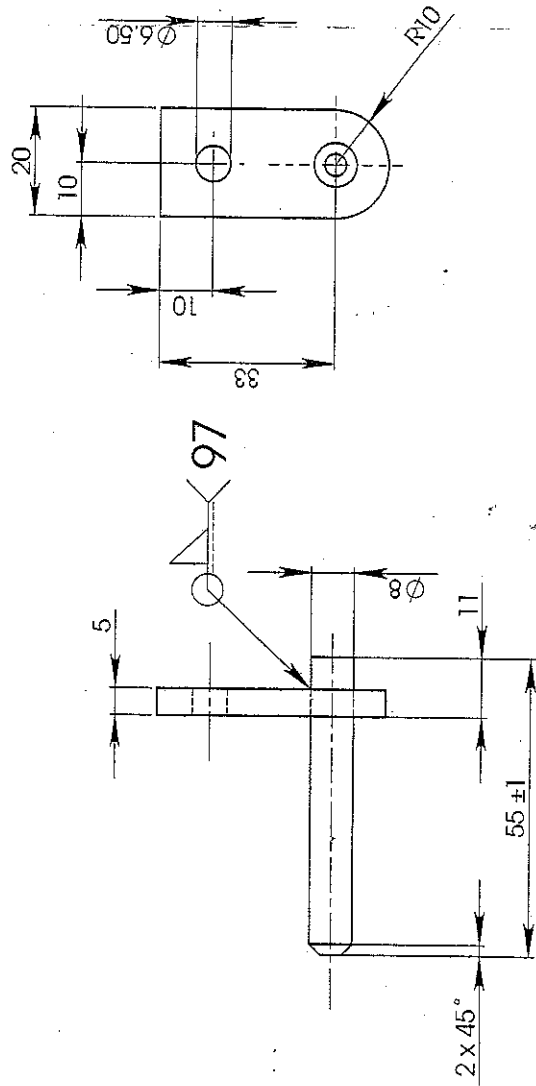
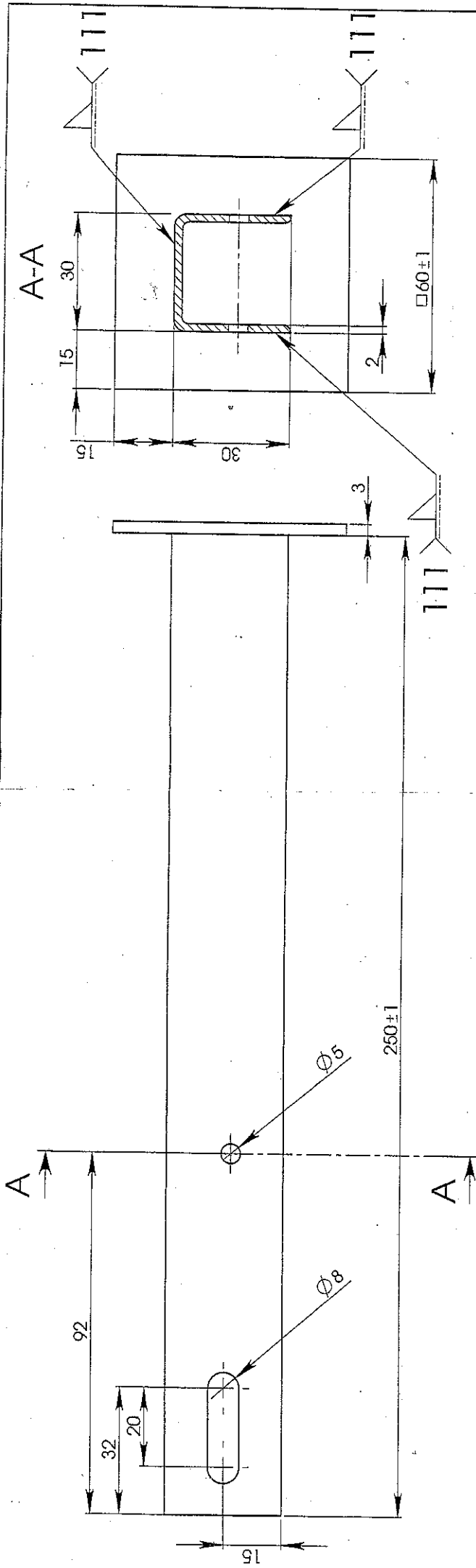
Durée : 6 heures

Coef : 4

Page 2 / 4

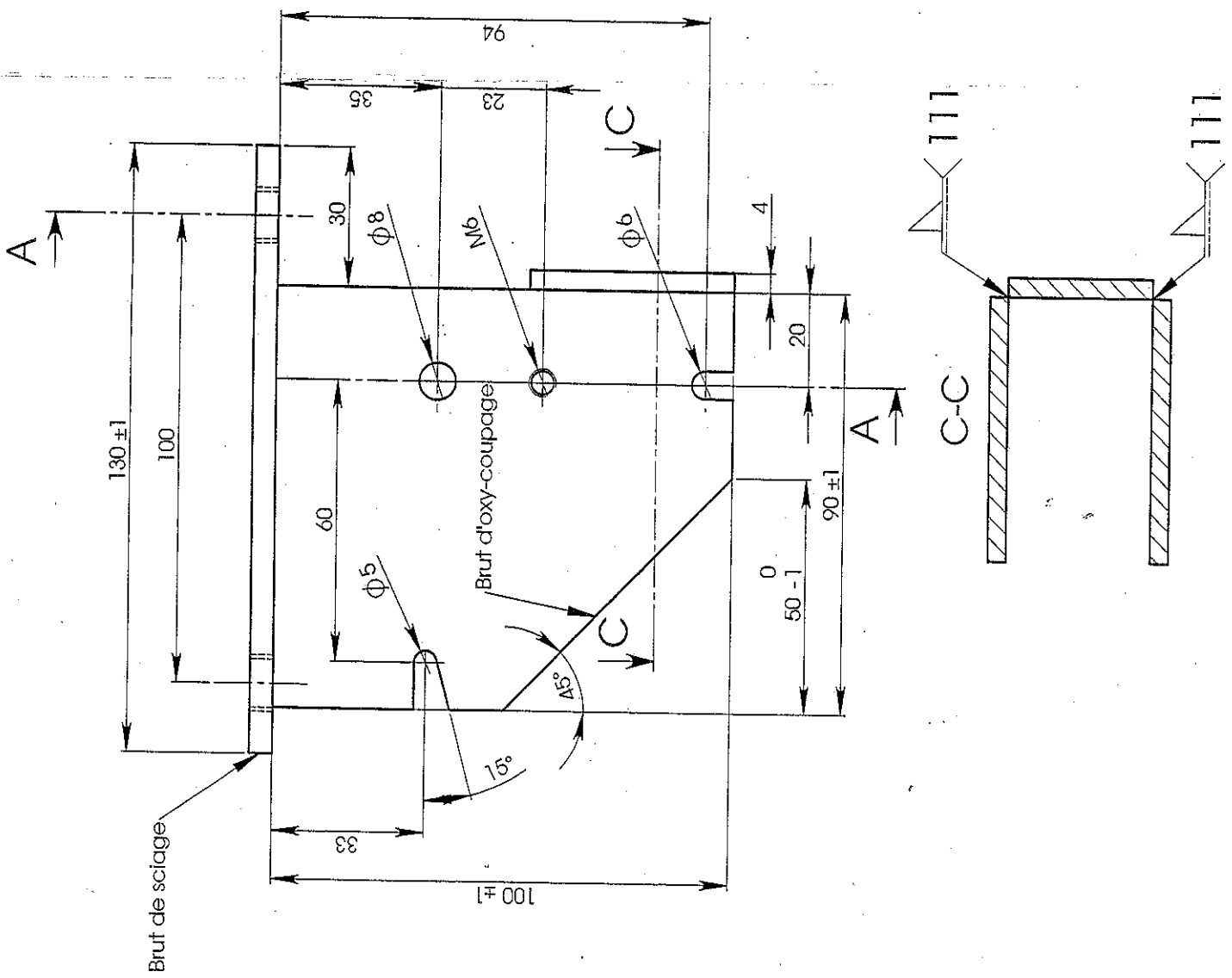
Epreuve pratique

Groupement EST

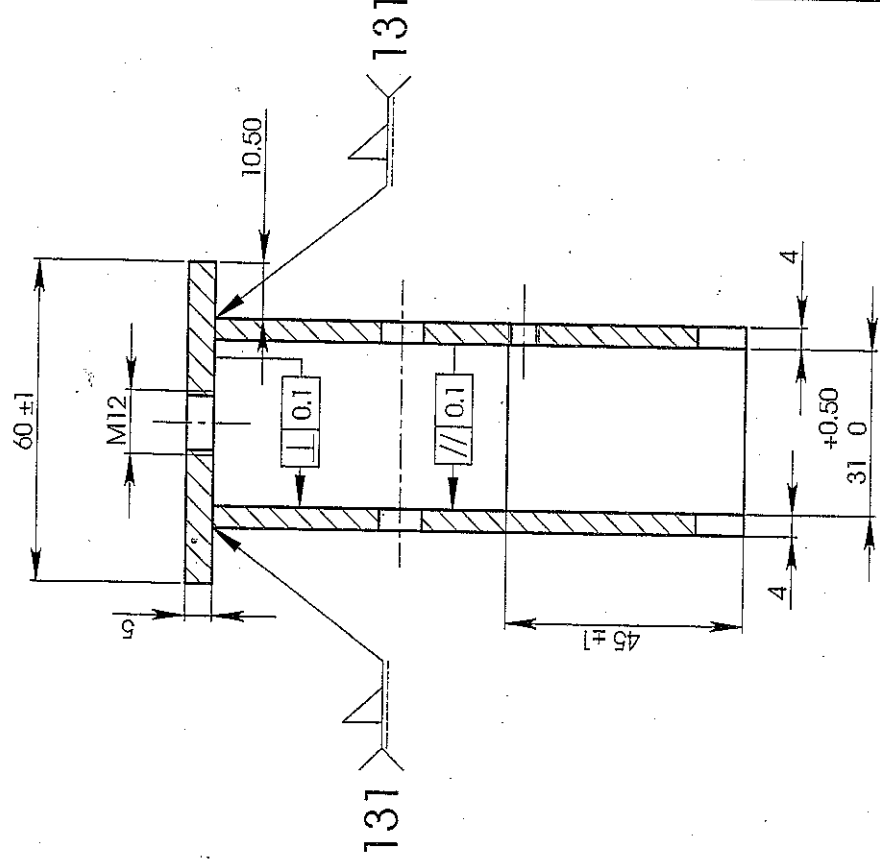


Mécanosoudage NF E 86-050
Tolérance générale ± 0.5

	Béquille mobile et axe	A3	Dessiné par JFD
Examen : C.A.P. Mécanicien d'engins de chantiers de travaux publics		Sujet	
Epreuve : Métrallerie en réparation			
Session : 2005			
Rapporte : EP3		Echelle : 1:1	
Groupement EST		Durée : 6 heures	
		Coef : 4	
		Page 3 / 4	
		Epreuve pratique	



A-A



Mécanosoudage NFE 86-050
Tolérance générale ±0.5

	Support mécano-soudé fixe		Dessiné par J.F.D
	A3	Sujet	
Examen : C.A.P. Mécanicien d'engins de chantiers de travaux publics			
Epreuve : Métrallerie en réparation			
Session : 2005			
Représente : EP3		Echelle : 1:1	
Groupement EST		Durée : 6 heures	
		Coef. : 4	
		Page 4 / 4	
Epreuve pratique			