

**C.A.P.
SERRURIER MÉTALLIER**

Session 2005

EP3 : POSE, INSTALLATION ET MAINTENANCE D'UN OUVRAGE

Constitution du dossier de l'épreuve

Dossier sujet :

- Page de garde
- Fiche contrat DS 1/6
- Plan du cadre DS 2/6
- Plan de réfection DS 3/6
- Plan de montage du ferrage (gond orthogonal double réglage) DS 4/6
- Plan de pose et d'installation DS 5/6
- Barème de correction DS 6/6

- Fiche système Ferrage DR 1/1

Consignes : Rendre le dossier complet en fin d'épreuve

Groupement EST	Session 2005	Sujet
C.A.P. SERRURIER MÉTALLIER	Coef : 4	
ÉPREUVE : EP3 – Pose, installation et maintenance d'un ouvrage	Durée : 4 h	Page de garde

FICHE CONTRAT

Mise en situation

Lors de la livraison des portillons, les éléments 0102 du cadre ont été écrasés suivant les points A et B (voir document DS 2/6)

On donne

- le plan du cadre DS 2/6
- le plan de réfection DS 3/6
- la fiche système ferrage DR 1/1
- le plan de montage ferrage DS 4/6
- le plan de pose et d'installation DS 5/6
- le barème de correction DS 6/6

On demande

La réfection du cadre

- Fabriquer les parties d'éléments 0102
- Assembler les renforts
- Assembler les éléments 0101 et 0102

La pose et l'installation sur le pilastre

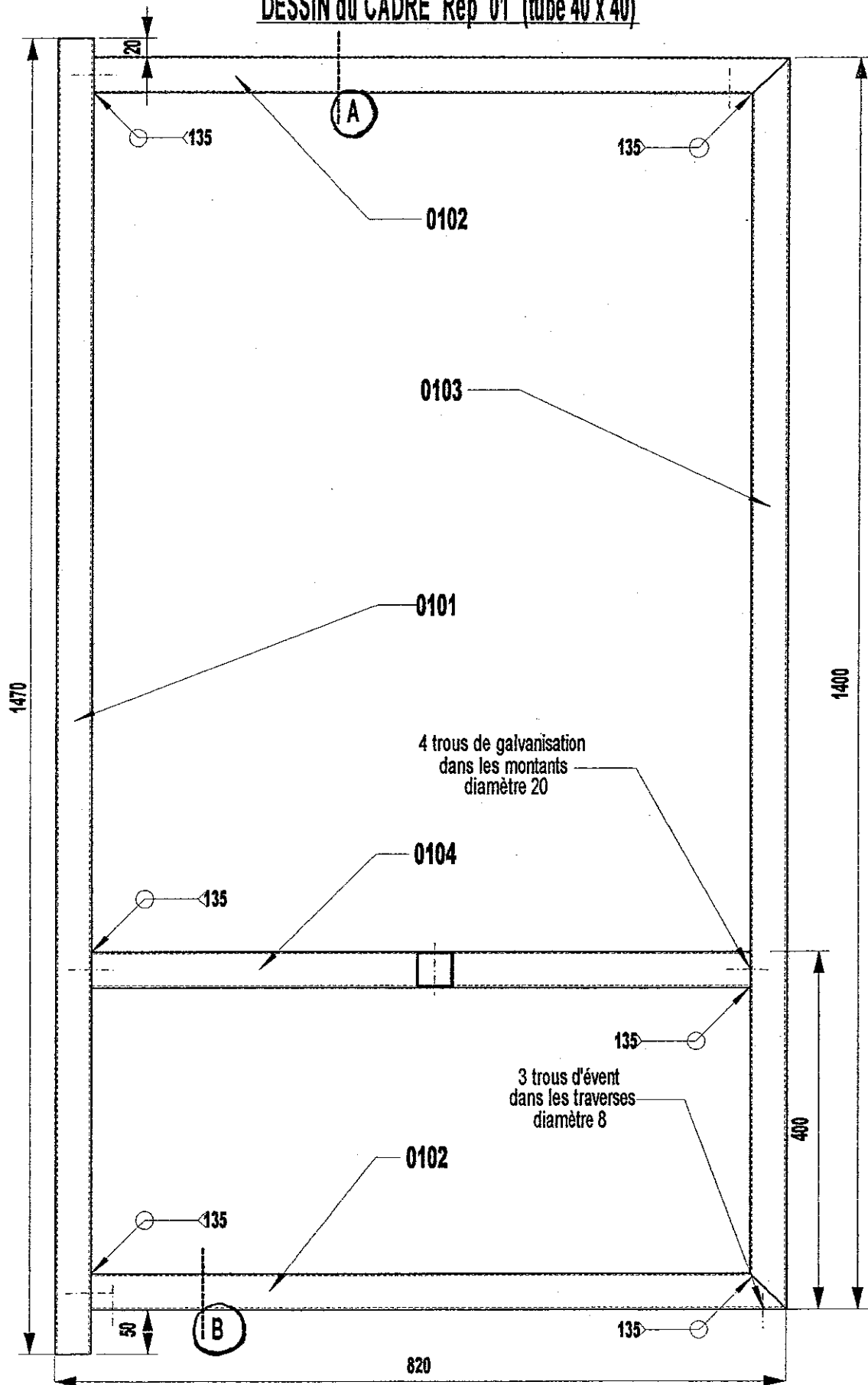
- Compléter le tableau de la fiche système ferrage DR 1/1
- Préparer et organiser le poste de travail
- Fabriquer les 2 platines
- Tarauder le pilastre (minimum 2 trous en diagonale par articulation)
- Souder les éléments des gonds : sur le montant 0101 et sur les platines
- Installer le portillon en position « fermé », respecter le jeu minimum et régler les aplombs
- Remettre en état le poste de travail.

On exige

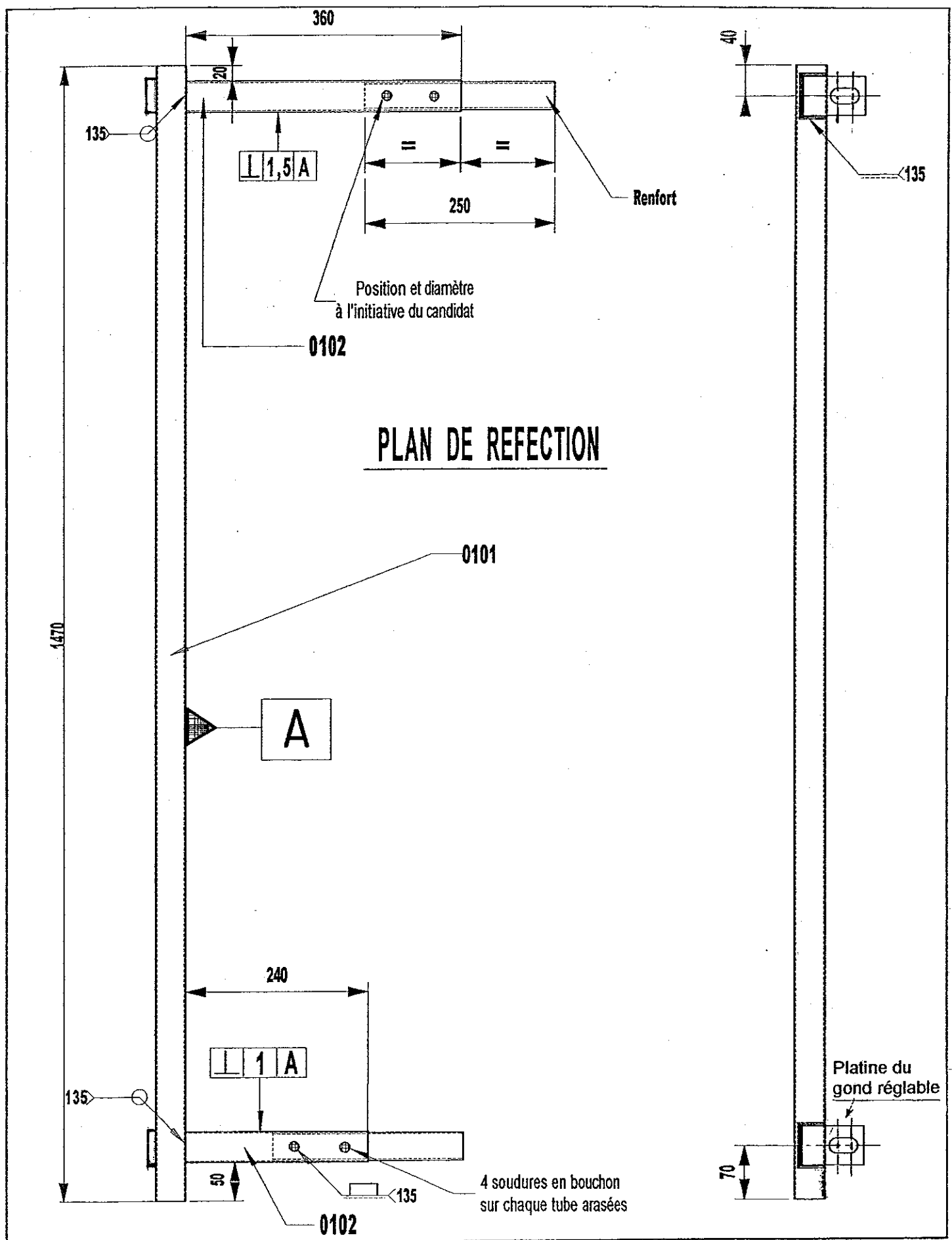
- La conformité avec le plan
- L'aplomb dans les 2 plans – en position « fermé »
- La sécurité de l'ancrage
- Le fonctionnement correct
- La fiche réponse complétée
- La remise en état des postes de travail

Groupement EST	Session 2005	Sujet
C.A.P. SERRURIER MÉTALLIER	Coef : 4	
ÉPREUVE : EP3 – Pose, installation et maintenance d'un ouvrage.	Durée : 4h	DS 1/6

DESSIN du CADRE Rep 01 (tube 40 x 40)



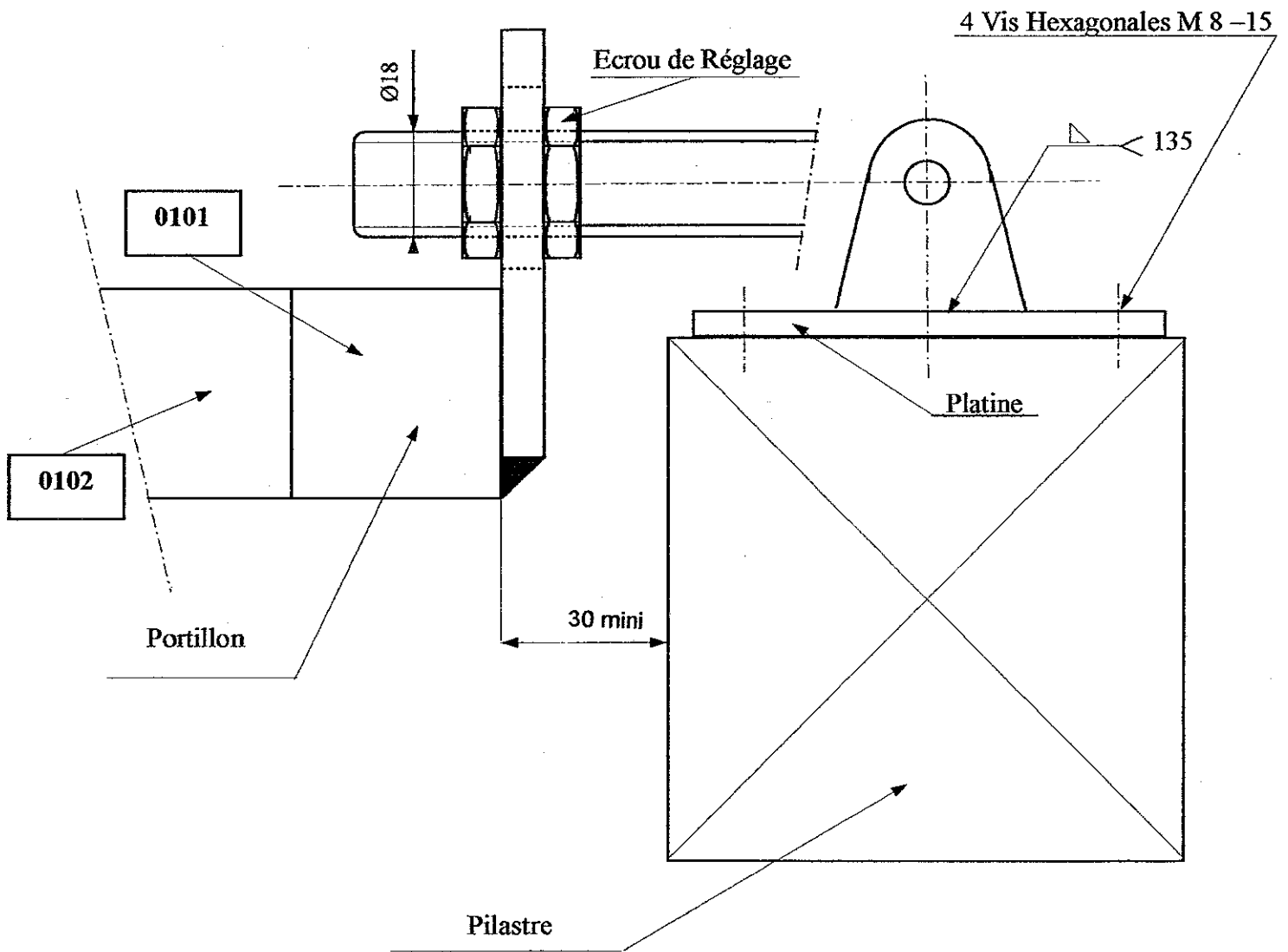
Groupement EST	Session 2005	Sujet
C.A.P. SERRURIER MÉTALLIER	Coef : 4	
ÉPREUVE : EP3 – Pose, installation et maintenance d'un ouvrage.	Durée : 4h	DS 2/6



Groupement EST	Session 2005	Sujet
C.A.P. SERRURIER MÉTALLIER	Coef : 4	
ÉPREUVE : EP3 – Pose, installation et maintenance d'un ouvrage.	Durée : 4h	DS 3/6

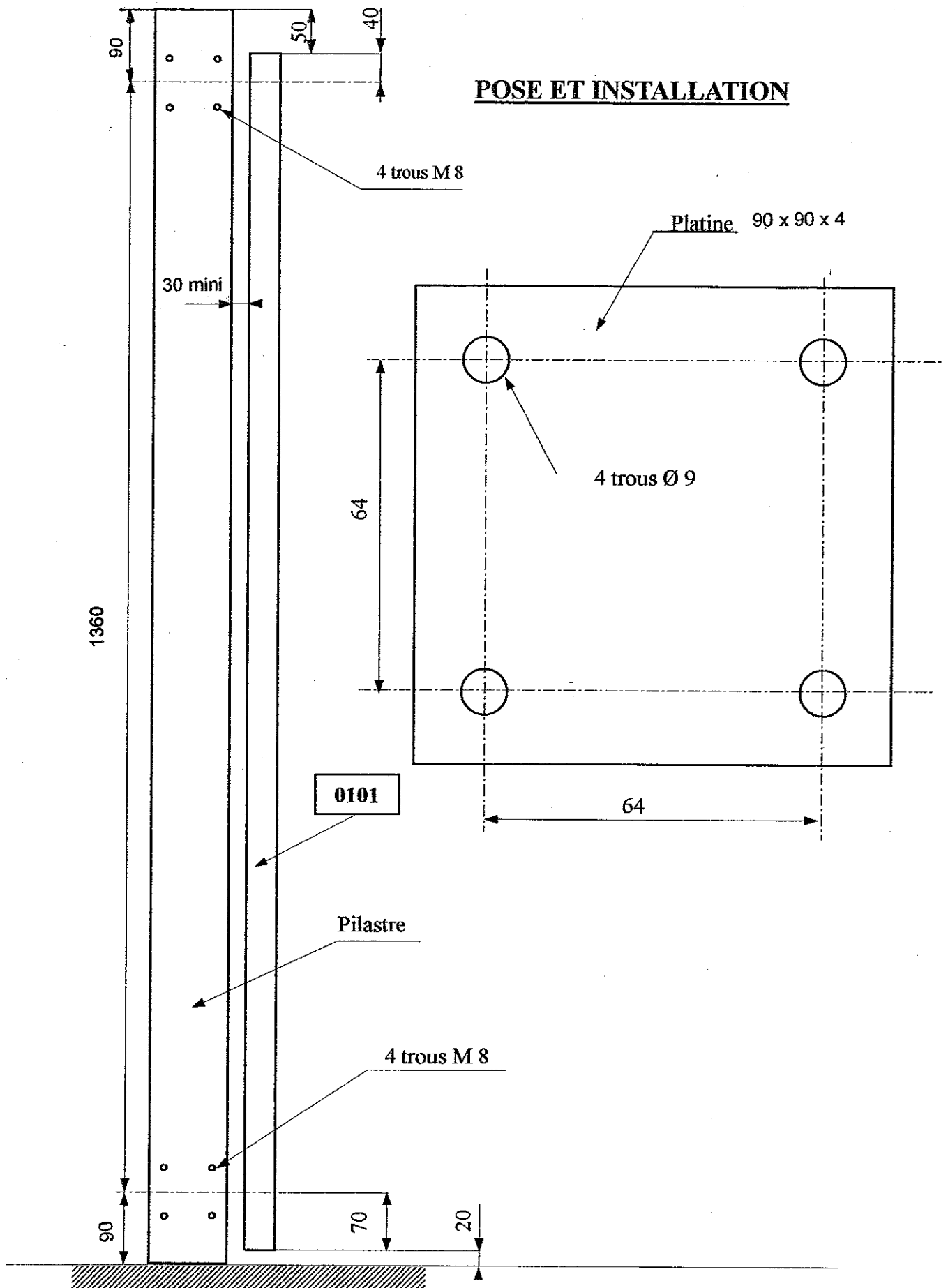
Montage du ferrage

Gond orthogonal double réglage



Groupement EST	Session 2005	Sujet
C.A.P. SERRURIER MÉTALLIER	Coef : 4	
ÉPREUVE : EP3 – Pose, installation et maintenance d'un ouvrage.	Durée : 4h	DS 4/6

POSE ET INSTALLATION



Groupement EST	Session 2005	Sujet
C.A.P. SERRURIER MÉTALLIER	Coef : 4	
ÉPREUVE : EP3 – Pose, installation et maintenance d'un ouvrage.	Durée : 4h	DS 5/6

Barème de correction

POSTE DE TRAVAIL		BAREME	NOTE
Tableau DR 1/1 à compléter		20	
Soudure bouchon 0102 / renfort		20	
Assemblage	Soudure 135	20	
0101 / 0102	⊥	20	
Assemblage	Soudure 135	10	
Platine / Gond	Centrage	10	
Assemblage	Soudure 135	10	
Gond / 0101	Cote : 70	10	
	Cote : 1360	10	
Réglages	Aplomb en position fermée: dans le plan du portillon, dans le plan perpendiculaire au portillon. Cote de 30 mini	20 20	
Fonctionnement		10	
Organisation et remise en état du poste de travail		20	
Total sur		200	
Note sur		20	

Nom : _____ Prénom : _____ Date : _____

Correcteurs : _____

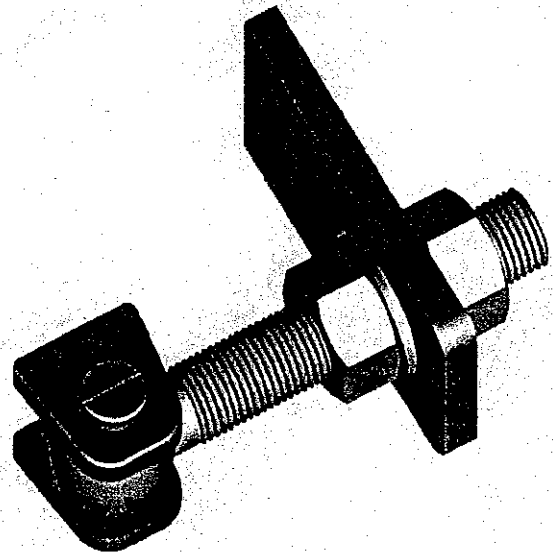
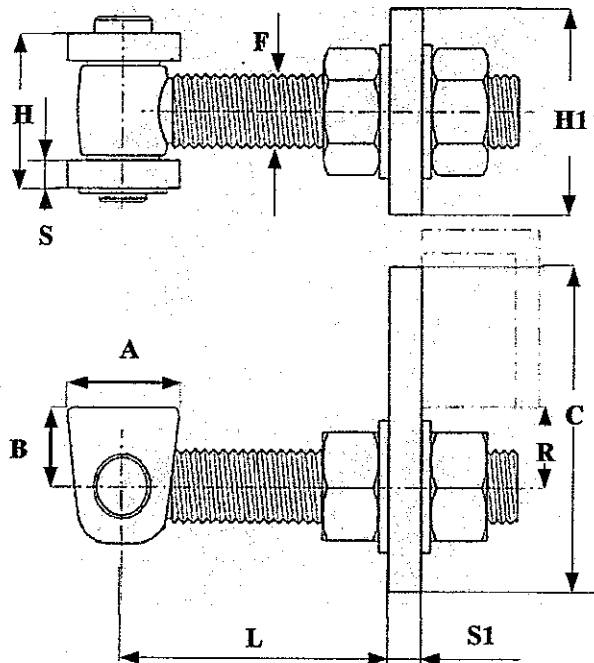
Groupement EST	Session 2005	Sujet
C.A.P. SERRURIER MÉTALLIER	Coef : 4	
ÉPREUVE : EP3 – Pose, installation et maintenance d'un ouvrage.	Durée : 4h	DS 6/6

FICHE SYSTEME FERRAGE

Choisir parmi les trois modèles de ferrage ci dessous, celui utilisé en complétant le tableau.

Cod	F	S	H	A	B	S1	H1	C	L	R

GOND ORTHOGONAL DOUBLE REGLAGE



Cod	F	S	H	A	B	S1	H1	C	L	R
300.18	M18	6	40	34	20	8	50	80	39÷82	20÷38
300.22	M22	8	45	38	23	10	60	105	46÷97	23÷45
300.27	M27	10	60	75	30	12	70	125	62÷111	30÷51

Groupement EST	Session 2005	Sujet
C.A.P. SERRURIER MÉTALLIER	Coef : 4	
ÉPREUVE : EP3 – Pose, installation et maintenance d'un ouvrage.	Durée : 4h	DR 1/1