

CORRIGE

Ces éléments de correction n'ont qu'une valeur indicative. Ils ne peuvent en aucun cas engager la responsabilité des autorités académiques, chaque jury est souverain.

CAP ELECTROTECHNIQUE

EP1

CORRIGE

TRAITEMENT DE GRAINS

Composition du sujet :

Désignation des chapitres	Barème indicatif	Page
1) Souffleur : modification	/3	2
2) Etude de la trappe (partie 1).	/2	3
3) Distribution de l'équipement.	/2	4
4) Protection générale.	/2	5
5) Programmeur horaire.	/2	5
6) Vis de transfert.	/3	6
7) Equipement de traitement de grains.	/1,5	6
8) Relation d'ordre commercial.	/1,5	7
9) 10) 11) Etude de la trappe (partie 2a, 2b, 2c).	/1,5	7,8
12) Vérin simple effet : dessin et définition	/1,5	9
	/20	

Groupement des académies du grand est		
Examen : CAP	ELECTROTECHNIQUE	Session 2005
Épreuve : EP1	COMMUNICATION TECHNIQUE	Coef : 4
Sous épreuve :		Durée : 4 h
Type dossier : DC	CORRIGE	DC 1/9

DOSSIER CORRIGE

1) : Souffleur : modification

Pour optimiser le séchage des grains (silo A) en période humide ou froide, un chauffage est mis en place par l'intermédiaire d'un groupe de trois résistances.

$$P_r = 1500 \text{ W}$$

$$U_r = 400 \text{ V alt.}$$

Trois possibilités seront disponibles en fonction du degré d'hygrométrie contrôlé par deux sondes capacitives PT100 repérées S8 (seuil mini) et S9 (seuil maxi).

Régime 0 : Pas de résistance

Régime 1 : Couplage "ETOILE" (KM8.KM7)

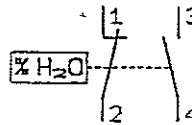
Régime 2 : Couplage "TRIANGLE" (KM9.KM7)

→ $\%H_2O < \text{seuil mini}$

→ $\text{seuil mini} < \%H_2O < \text{seuil maxi}$

→ $\text{seuil maxi} < \%H_2O$

Symbole de la commande par degré d'hygrométrie :



1.1 Compléter le schéma ci-dessous (puissance et commande) afin de permettre le fonctionnement du chauffage correspondant à la modification.

SCHÉMA de COMMANDE MODIFIÉ

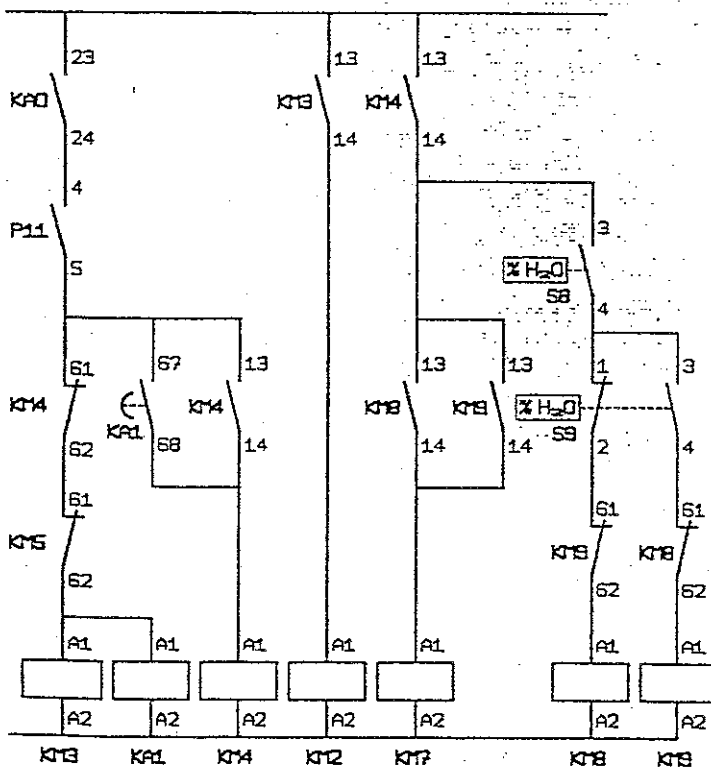
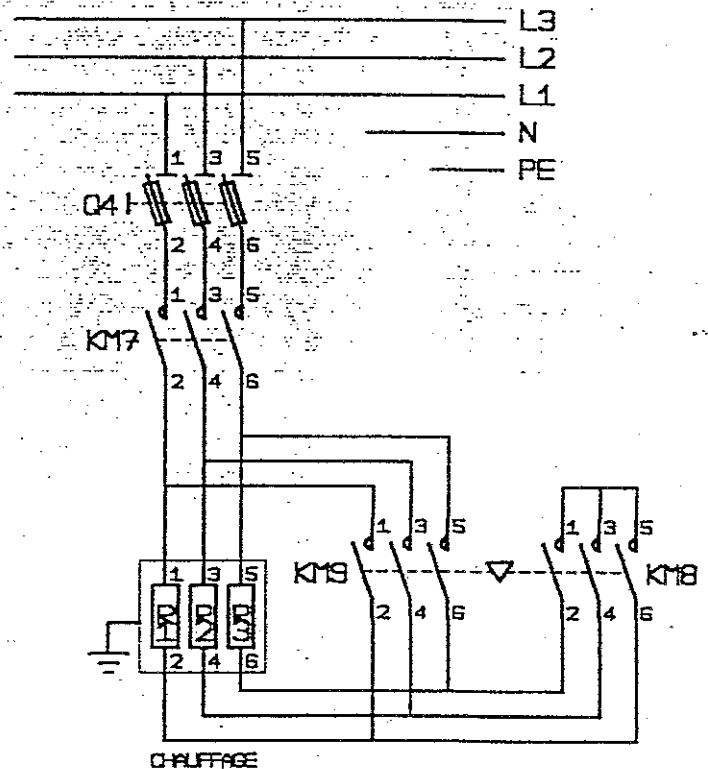


SCHÉMA de PUISSANCE MODIFIÉ



Pour INFORMATION

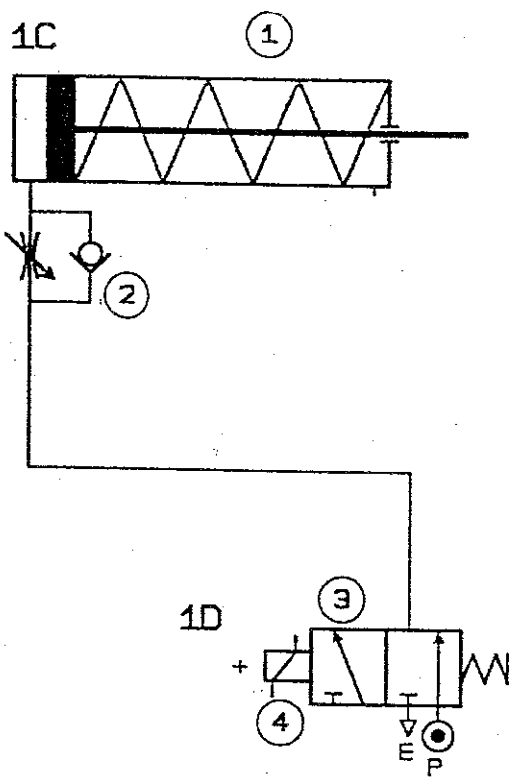
à REALISER par le CANDIDAT

DOSSIER CORRIGE
2) : Etude de la trappe

L'ouverture et la fermeture de la trappe est réalisé par un vérin piloté par un distributeur.

2.1 Identifier les différents composants repérés numériquement en cochant dans le tableau la case correspondante.

2.2 compléter le schéma de puissance pneumatique de la trappe.

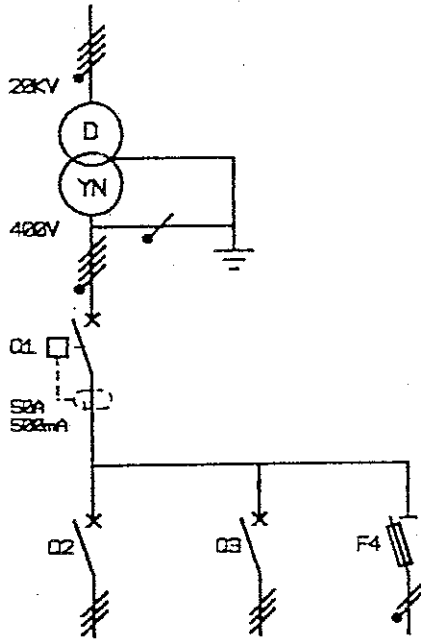


Repère	Identification	
①	Vérin simple effet	<input checked="" type="checkbox"/>
	Vérin double effet	<input type="checkbox"/>
②	Réducteur de débit unidirectionnel	<input checked="" type="checkbox"/>
	Réducteur de débit bidirectionnel	<input type="checkbox"/>
	Bloqueur	<input type="checkbox"/>
③	Distributeur 3/2	<input checked="" type="checkbox"/>
	Distributeur 4/2	<input type="checkbox"/>
	Distributeur 5/2	<input type="checkbox"/>
④	Commande pneumatique	<input type="checkbox"/>
	Commande manuelle	<input type="checkbox"/>
	Commande mécanique	<input type="checkbox"/>
	Commande électrique	<input checked="" type="checkbox"/>

DOSSIER CORRIGE

3) : Distribution de l'équipement

Dans le cadre d'une optimisation de l'équipement, la protection générale sera effectuée par un disjoncteur différentiel et correspondra au schéma de distribution suivant.



- 3.1 *Identification du réseau (secondaire du transformateur).*
3 Phases + N alternatif 50 Hz 230/400V
- 3.2 *Tension entre phases. TT : neutre à la terre.*
Tension entre phase et neutre. **230 V alternatif**
Tension entre phase et terre. **230 V alternatif**
Tension entre neutre et terre. **0 V alternatif**
- 3.3 *Indiquer la désignation et les fonctions assurées par les éléments repérés.*

Repère	Identification (désignation)	fonctions
Q1	Disjoncteur (magnétothermique) différentiel	Isolement / commande Protection (surcharges, cc. et isolement)
Q2	Disjoncteur (magnétothermique)	Isolement / commande Protection (surcharges, cc.)
Q3	Disjoncteur (magnétothermique)	Isolement / commande Protection (surcharges, cc.)
F4	Sectionneur porte fusibles	Isolement (sectionneur) Protection (fusible)

3.4 *Déterminer suivant les caractéristiques de Q1 la valeur maximale de la résistance de terre (RT). On néglige la résistance du neutre, la tension de contact du local est de 25V.*

$$RT = \frac{25}{500 \times 10^{-3}} = \frac{25}{0,5} = 50 \Omega$$

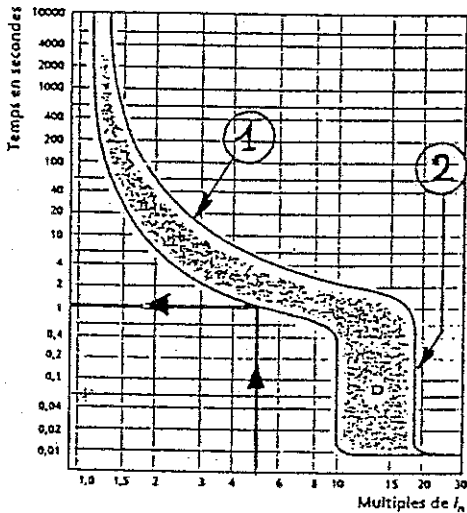
3.5 *Précisez la nature et le type de la protection de F4 (dossier technique : DT 6/11).*

F4 : cartouche fusible – type aM (protection primaire du transformateur)

DOSSIER CORRIGE

4) : Protection générale

La courbe de déclenchement (caractéristique) du disjoncteur différentiel Q1 (50 A / 500 mA) est la suivante.



4.1 Identifier à quel dispositif correspond la partie 1.
Dispositif thermique

4.2 Identifier à quel dispositif correspond la partie 2.
Dispositif magnétique

4.3 Pour un courant de défaut de 300 A ($6 \times I_n$),
déterminez par rapport à la courbe :

a) Le dispositif qui agit. **Dispositif thermique**

b) Le temps de déclenchement (en secondes) (courbe inférieure).

1 seconde

12

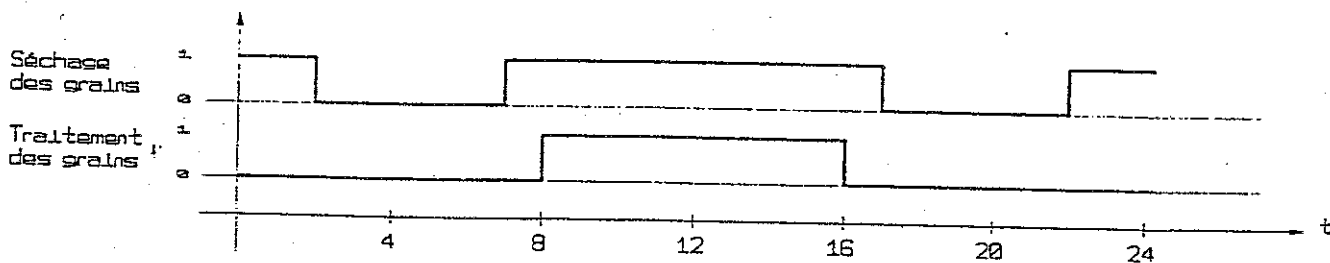
5) : Programmeur horaire

Un programmeur horaire est utilisé dans le fonctionnement de cet équipement pour permettre la gestion des contraintes de production saisonnières.

5.1 En vous référant au dossier ressource (DR 2/6), précisez la référence du programmeur.

EG200

5.2 Tracer le chronogramme de fonctionnement sur une journée correspondant à la période de production hiver. (DT 3/11)



12

DOSSIER CORRIGE

6) : Vis de transfert

Dans le cadre d'une opération de maintenance préventive, le changement de la vis s'effectue avec sa motorisation.

Le constructeur livre le moteur suivant : M2 : 1,5 kW 400/660V

Dans ce cadre, les matériels précédents existants seront remplacés par un dispositif multifonction de type Intégral.

6.1 Préciser les différentes fonctions réalisées par cet appareil (dossier ressource : DR3/6).

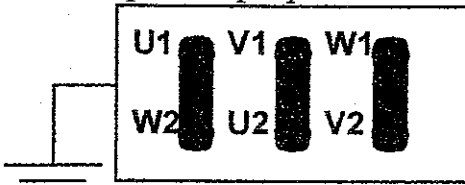
Sectionnement / isolement – commande – protection (surcharges et courts-circuits)

6.2 Donner la référence de cet appareil (dossier ressource : DR3/6). **LD1-LB030 B**

Et du module de protection (dossier ressource : DR4/6). **LB1-LB03 P08**

6.3 Par rapport aux nouvelles caractéristiques techniques, précisez et justifiez le couplage du moteur vis M2.

Repérer la plaque à bornes et représenter la position des barrettes de couplage.



Couplage triangle

U réseau = petite tension moteur (tension enroulement)

/ 3

7) : Equipement de traitement de grains

L'ensemble des modifications apportées à l'équipement sera mis en place dans un coffret situé à proximité de l'équipement électrique existant et respectant les clauses d'environnement suivantes :

- le matériel utilisé doit répondre aux conditions d'utilisation pour un tel type d'industrie.
- le matériel utilisé doit être protégé contre les poussières (pas de dépôt nuisible).
- le matériel utilisé doit être protégé contre les projection d'eau de toutes directions.

Dans le cadre d'une opération de maintenance corrective, l'intervenant qualifié procédera à des interventions et mesurages sous tension.

A l'aide du dossier ressource (DR/5/6 et DR 6/6),

7.1 Précisez l'indice de protection du coffret. **IP54**

7.2 Quel est le code de l'habilitation lui correspondant ? **BR**

7.3 Quelle sont les équipements de protection individuelle qui doivent être en sa possession ?

Casque avec visière de protection faciale, outils isolés, chaussures de sécurité, gant, tenue (combinaison de travail).

/ 1,5

DOSSIER CORRIGE

8) : Relation d'ordre commercial.

La durée de vie du matériel de l'équipement du moulin arrive à terme. Le responsable de l'entretien choisi le matériel de remplacement à commander avant l'apparition d'un défaut éventuel.

8.1 Compléter le bon de commande ci-dessous.

N° client 9865	N° de facture ABR456	Date : 15/05/2005	Condition de règlement Votre virement 60 jours		
Désignation		Référence	Prix unitaire	Quantité	Montant total H.T.
Contacteur 3P+1F+1O		LC1D18B7	38,34	2	76,68
Bloc contact frontal 2O + 2F		LADN22	13,39	1	13,39
Bloc contact frontal 1O + 1F		LADN11	7,48	1	7,48
Relais de protection thermique : réglage 12 – 18 A		LRD1521	84,97	1	84,87
<i>Nom et adresse du fournisseur</i>				Total HT	182,52
				TVA (19,6%)	35,77
				Total T.T.C.	218,29

/ 1,5

9) : Etude de la trappe : partie 2a

9.1 Donner le nom de l'élément repéré 14 sur le dessin d'ensemble (dossier technique : DT 11/11) et sa fonction dans le système en cochant la case correspondante.

Nom : Joint torique Joint quatre lobes Joint à lèvres

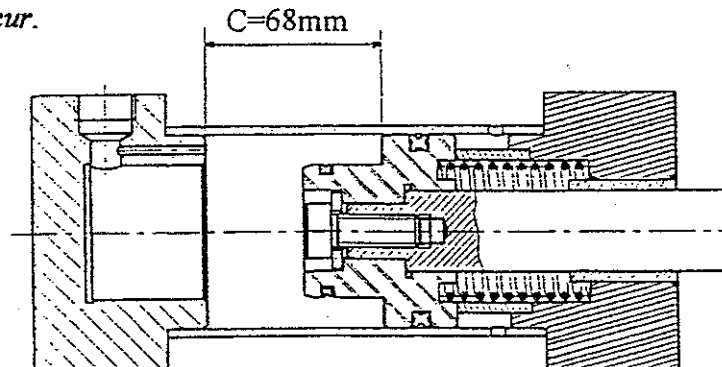
Fonction : Etanchéité statique Etanchéité dynamique

9.2 Donner un nom de matériau utilisé pour la pièce 5 en justifiant votre réponse.

Désignation : Bronze Acier Aluminium

Justification : Le mouvement relatif entre la tige du vérin n°3 et le coussinet n°6 nécessite une paire de matériau à faible coefficient de frottement. Le bronze limitera l'échauffement et donc l'usure relative.

9.3 Mettre en place sur le dessin ci dessous la cote relative à la course maximale du vérin et la chiffrer en vraie grandeur.



ECHELLE: 1/3

/ 0,5

DOSSIER CORRIGE

10) : Etude de la trappe : partie 2b

Lors de la phase d'ouverture de la trappe, l'orifice (A) (document technique DT 10/11).est mis à l'échappement, le ressort de rappel n°13 ramène le piston vers la gauche (document technique DT 11/11).

L'action mécanique résultant de la masse des grains dans la trémie a tendance à entraîner violemment le piston n°3 vers la gauche.

Ce vérin comporte donc un système pour résoudre ce problème.

10.1 Donner le nom du système et décrire précisément son fonctionnement à partir de l'instant où la zone repérée (A) entre en contact avec la zone (B).

Nom du système : Le système s'appelle un **AMORTISSEUR**.

Fonctionnement : Lorsque la partie (A) du piston pénètre dans l'alésage (B), l'air emprisonné ne peut plus s'écouler qu'au travers du perçage (P1). La vitesse du piston ralentit alors brusquement.

/ 0,5

DOSSIER CANDIDAT

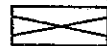
11) : Etude de la trappe : partie 2c

11.1 Les pièces 2 et 5 sont-elles montées libres ou serrées ?

Libres

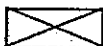


Serrées

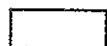


11.2 Les pièces 4 et 8 sont-elles montées libres ou serrées ?

Libres



Serrées



11.3 Donner le type de liaison entre les pièces 4 et 3.

Liaison encastrement

11.4 Quels sont les pièces qui réalisent cette liaison ?

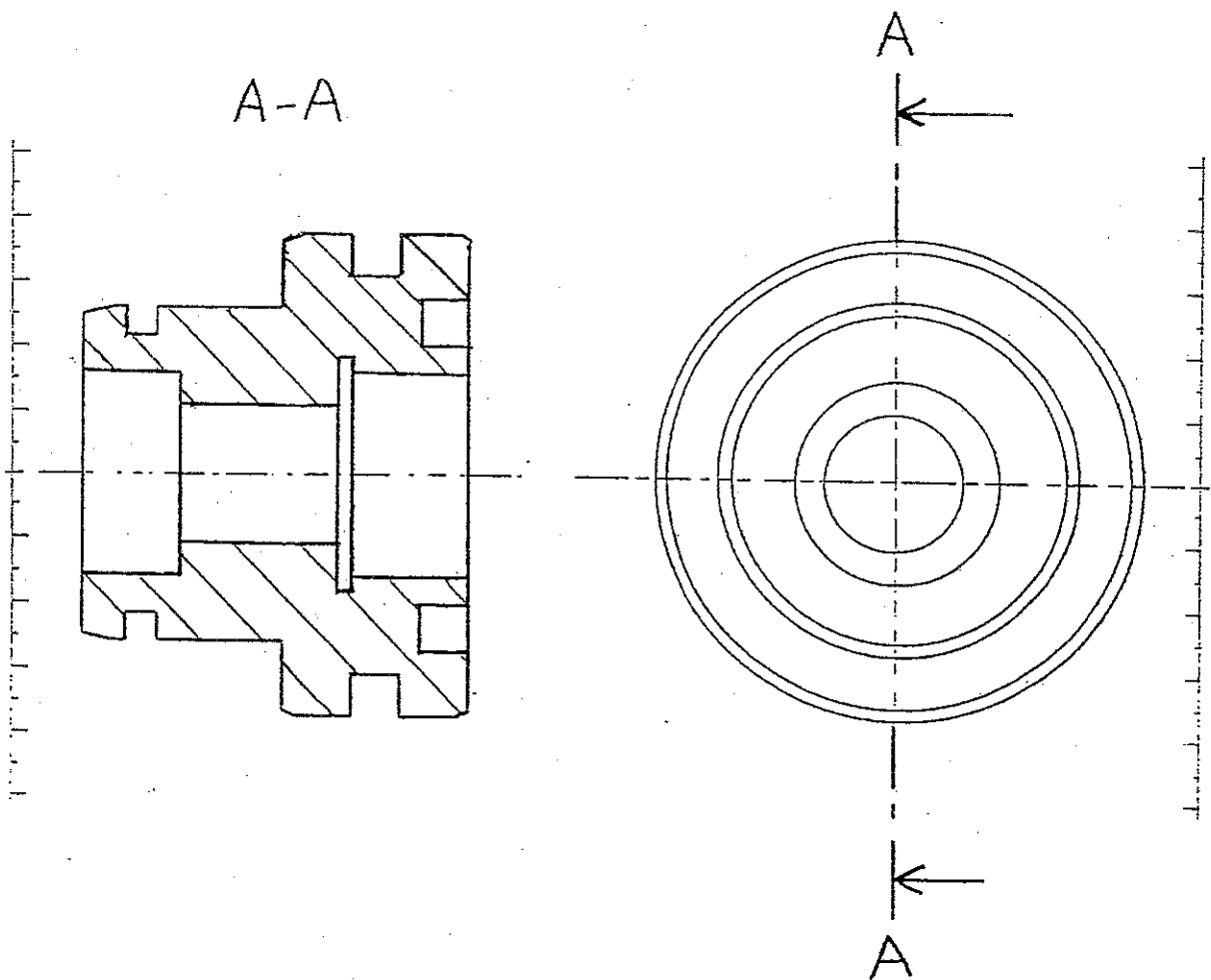
Réalisée avec la vis 9 et la rondelle 10

/ 0,5

12) : Vérin simple effet : dessin de définition

12.1 Effectuer au crayon et aux instruments de dessin la vue extérieure du piston n°4 à l'échelle 1/1 ainsi que sa vue de gauche, en coupe A-A sans les arêtes cachées.

NOTA : Vous pouvez vous aidez des deux règles graduées sur les bords latéraux pour une construction plus nette.



/1,5