

CORRIGE

Ces éléments de correction n'ont qu'une valeur indicative. Ils ne peuvent en aucun cas engager la responsabilité des autorités académiques, chaque jury est souverain.

BEP Mise en œuvre des matériaux

Option : matériaux métalliques moulés

CAP

Alliages en moules permanents

Alliages moulés sur modèles

CORRECTION

Cette correction comprend :

Des documents réponses corrigés

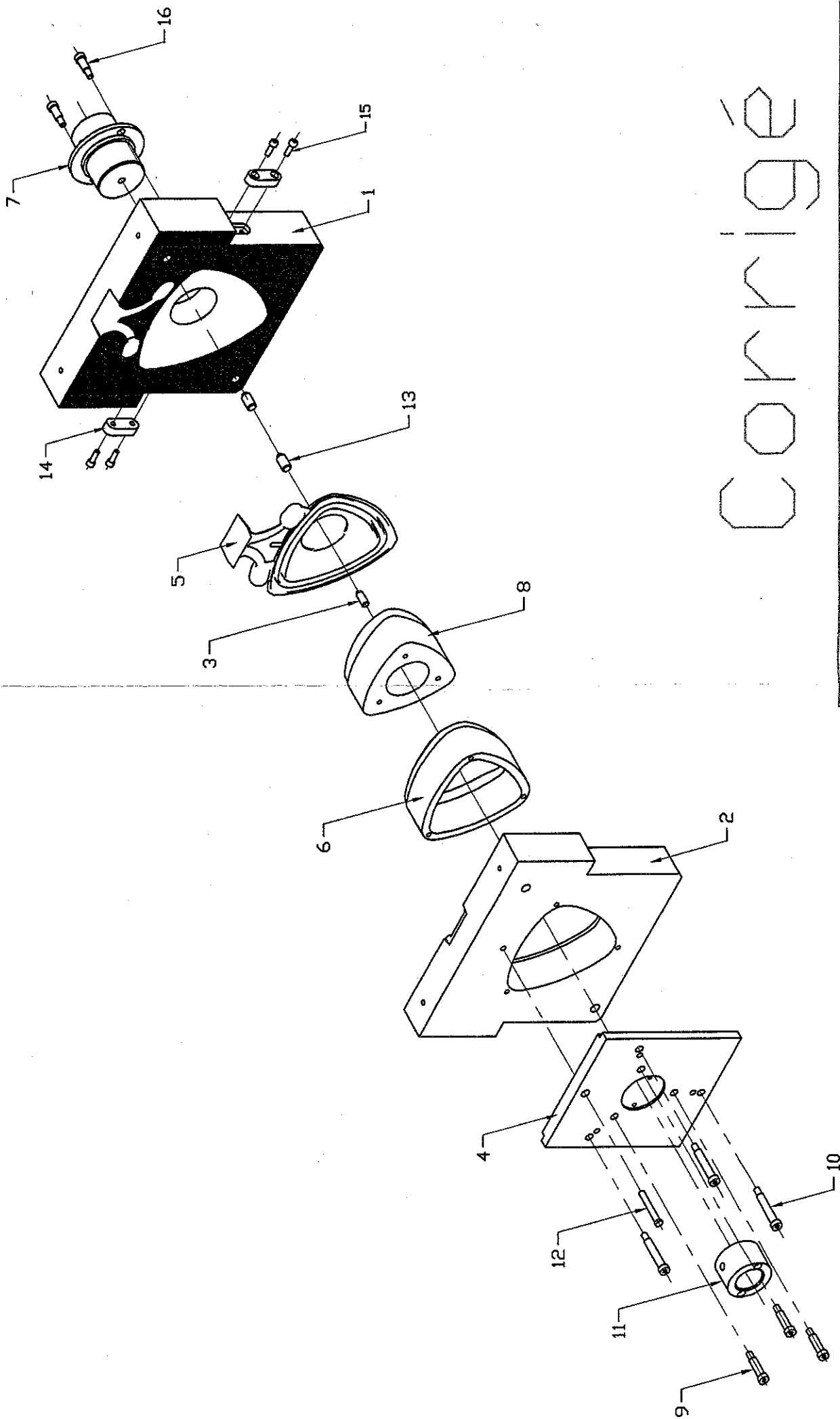
Corr. 1/4 : questionnaire

Corr. 2/4 : perspective éclatée de la coquille

Corr. 3/4 : dessin de définition de la chape fixe

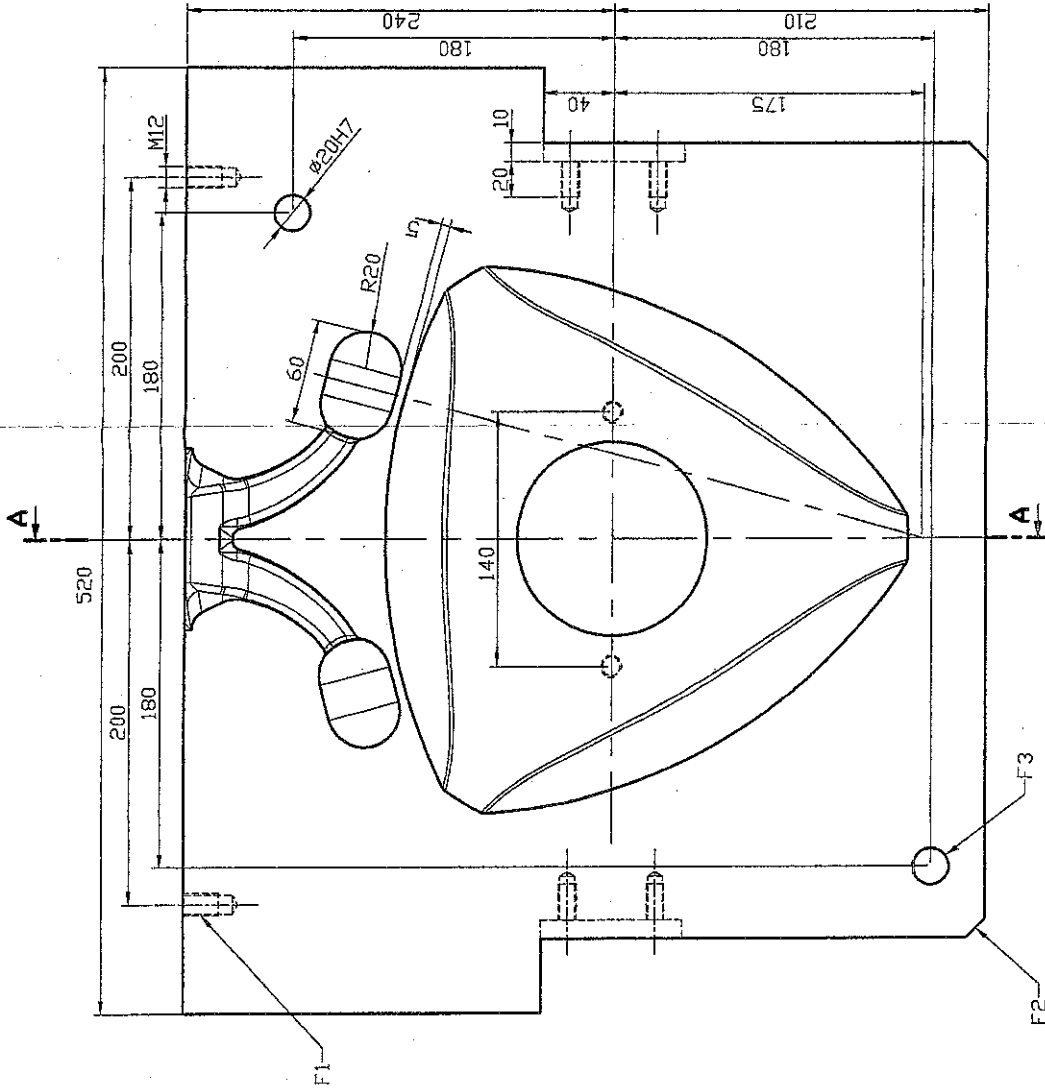
Corr. 4/4 : perspective isométrique de la chape fixe

TOUTES ACADEMIES		CODES	COEF	DUREE
BEP	MISE EN ŒUVRE DES MATERIAUX Option : matériaux métalliques moulés	5122304	4	3 H
CAP	ALLIAGES MOULES EN MOULES PERMANENTS ALLIAGES MOULES SUR MODELES	5022327 5022326	3	3 H
EPREUVE EP1 : Communication technique		CORRIGÉ	Session : juin 2005	

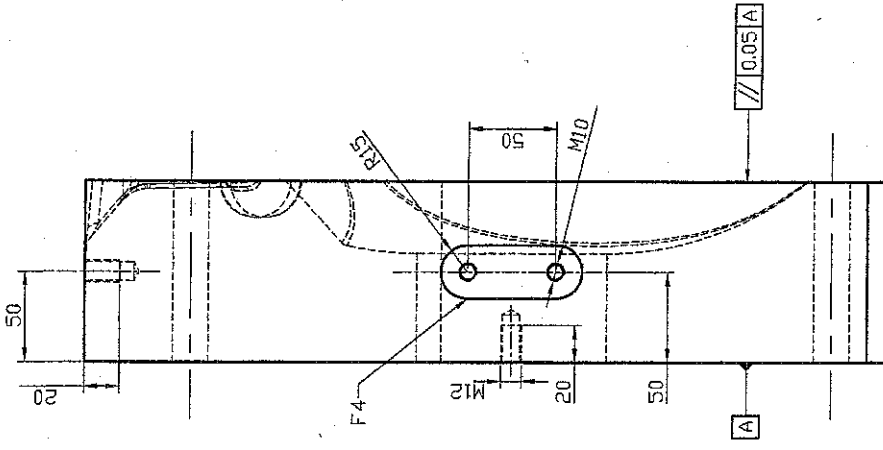


CORRIGÉ

Coquille	Perspective isométrique éclatée		Session :	Document
EPREUVE EPI	CODES		Jun 2005	Corr. 2/4
Communication technique	BEP : 5122304	CAP : 5022327 5022326		



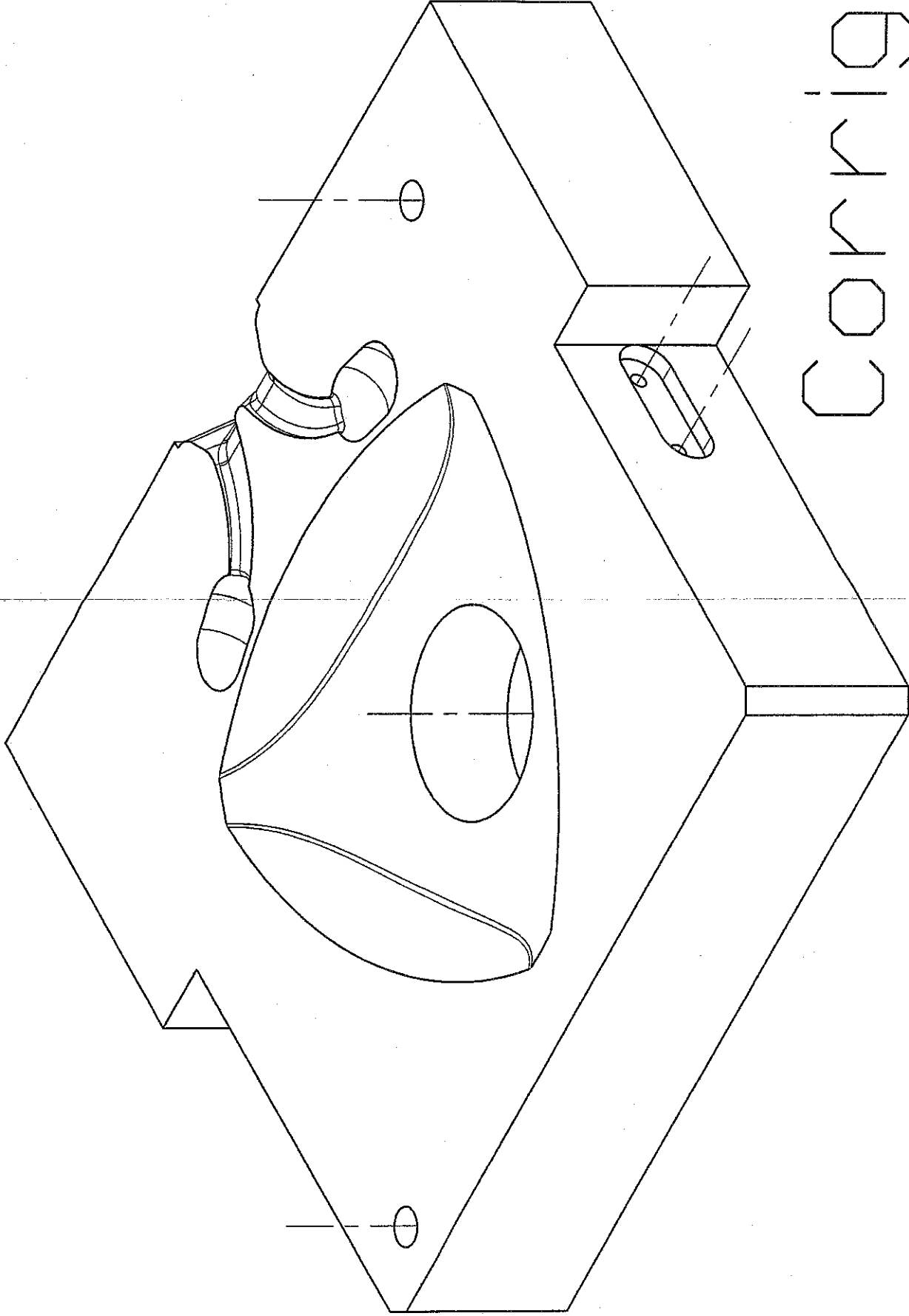
A-A



0.05 A

CORRIGÉ

Echelle 1/3 Chape fixe Matière: EN GJL 200 Dessin de déf.	
EPREUVE EPI	Session : Document
Communication technique	Jun 2005
BEP : 5122304	CAP : 5022327
	5022326
	Corr. 3/4



CORRIGÉ

Chape fixe		Perspective Isométrique	
EPREUVE EPI	CODES	Session :	Document
Communication technique	BEP : 5122304	CAP : 5022327 5022326	Juin 2005
			Corr. 4/4