

BEP Mise en œuvre des matériaux

Option : matériaux métalliques moulés

CAP

Alliages en moules permanents

Alliages moulés sur modèles

DOSSIER TECHNIQUE

DT 1/3 : mise en situation / nomenclature

DT 2/3 : dessin d'ensemble de la coquille

DT 3/3 : dessin de définition du cache pied

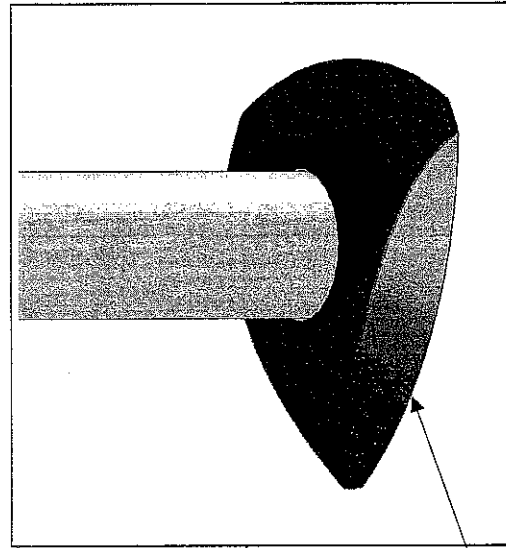
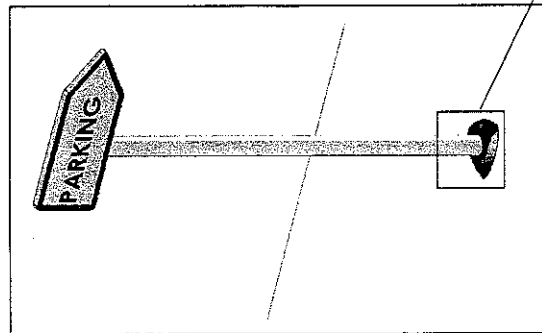
TOUTES ACADEMIES		CODES	COEF	DUREE
BEP	MISE EN ŒUVRE DES MATERIAUX Option : matériaux métalliques moulés	5122304	4	3 H
CAP	ALLIAGES MOULES EN MOULES PERMANENTS ALLIAGES MOULES SUR MODELES	5022327 5022326	3	3 H
EPREUVE EP1 : Communication technique		SUJET	Session : juin 2005	

CACHE PIED

MISE EN SITUATION

Présentation :

Le cache pied permet de dissimuler la partie encastrée d'un pied de panneau dans les parkings de grandes surfaces notamment.

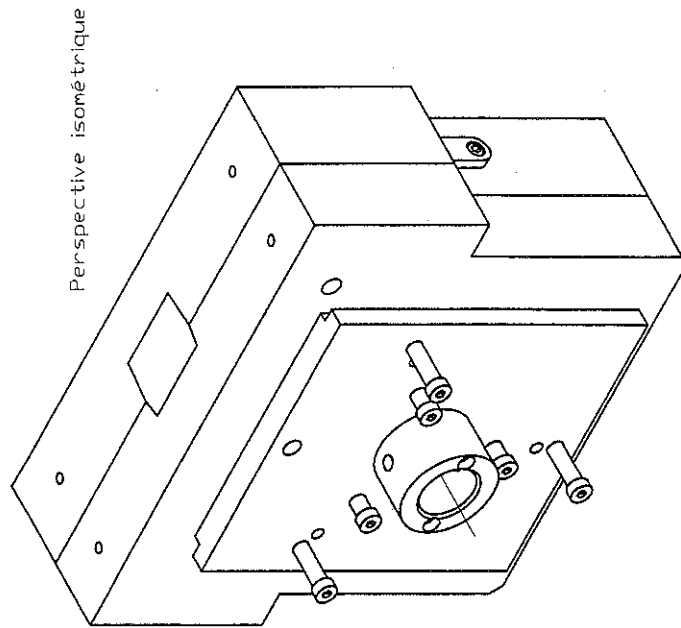
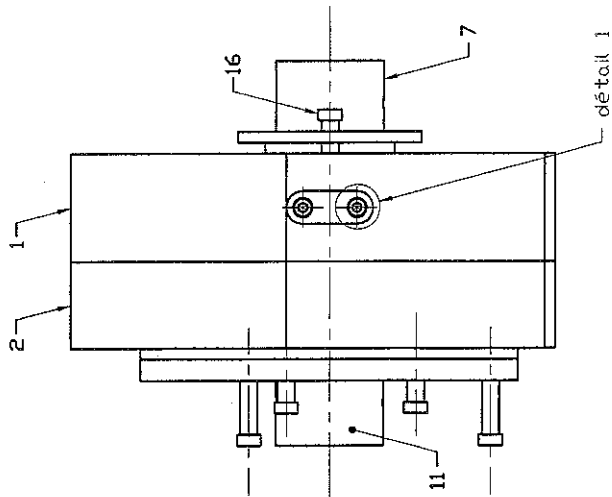
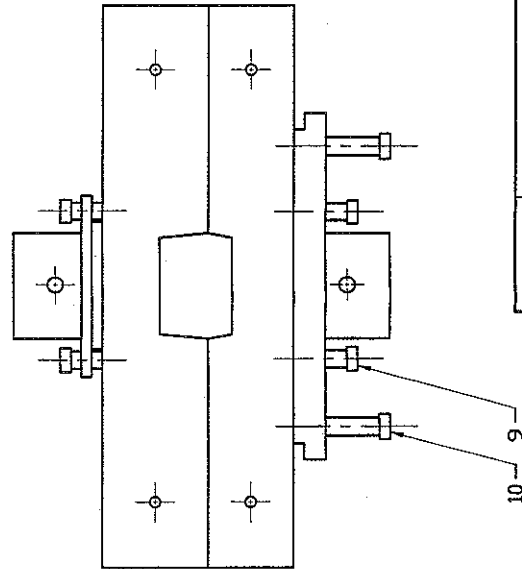
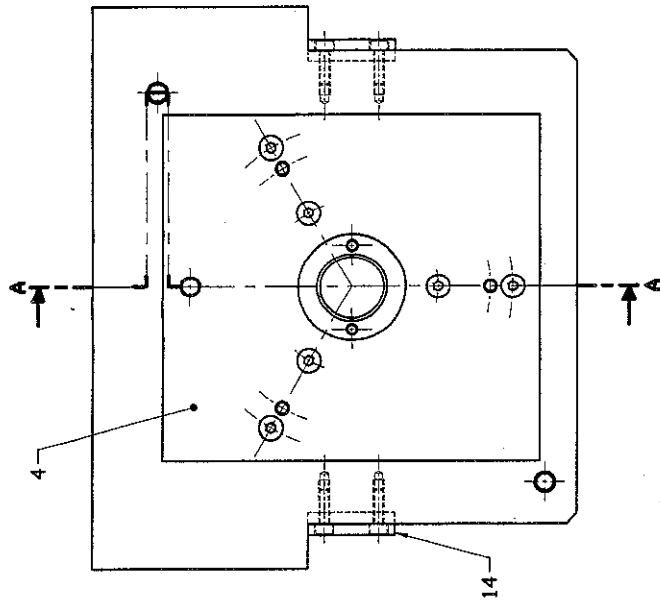
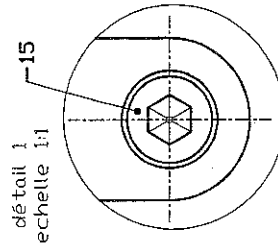
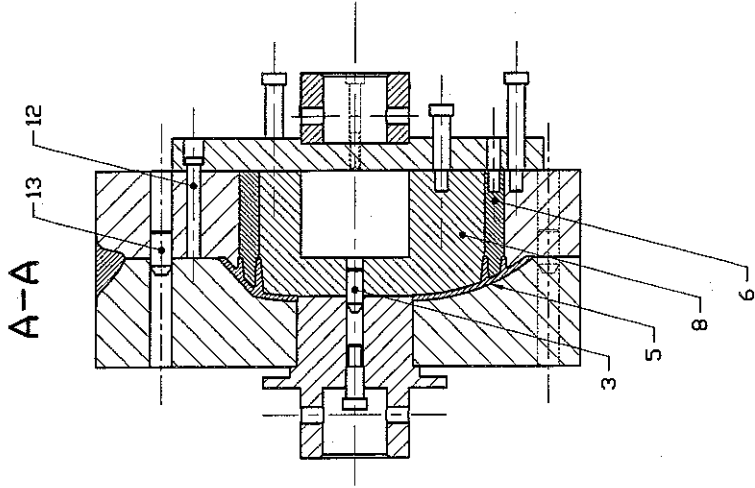


Cache pied

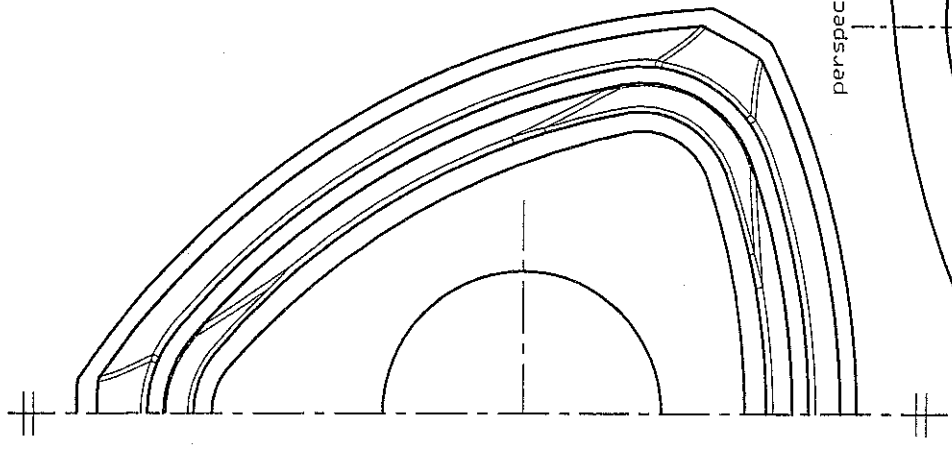
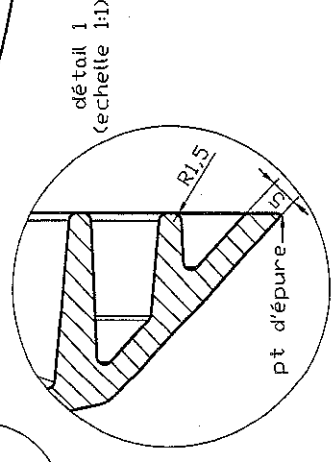
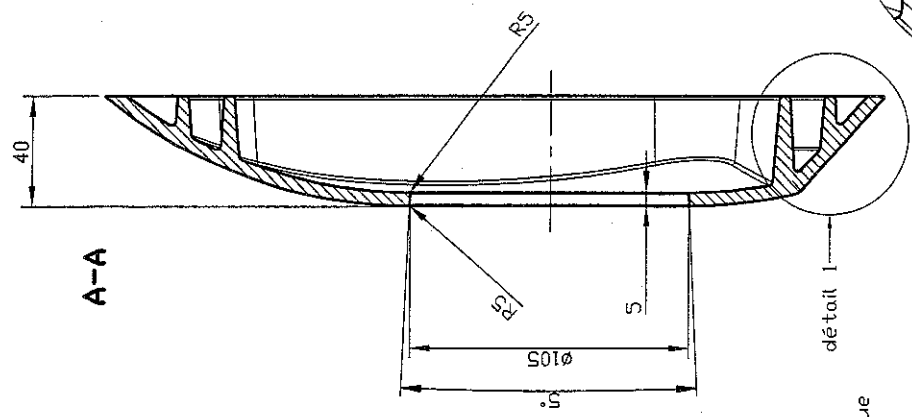
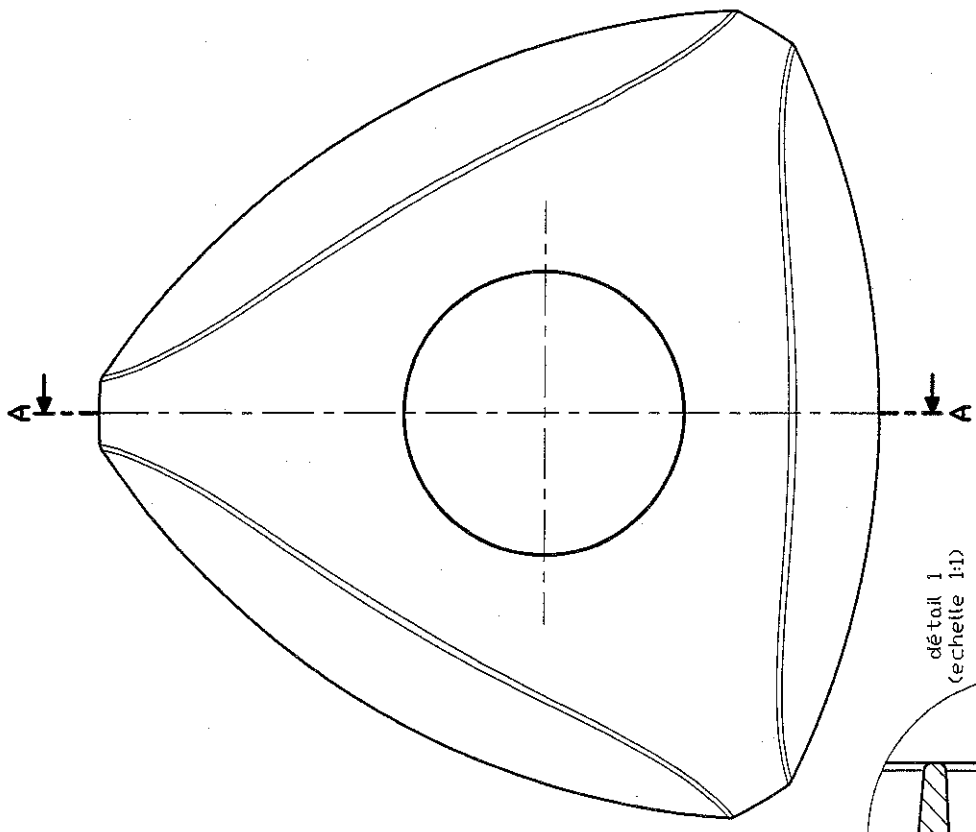
16	2	Vis épaulée M12-30	C35		
15	4	Vis à tête cylindrique à six pans creux ISO 4762 M10-30			
14	2	Clavette pour coquilleuse	C38		
13	2	Pion Ø 20x40	C38		
12	1	Ejecteur	C38		
11	1	Nez vérin coquilleuse	C38		
10	3	Vis épaulée M12-100	C35		
9	3	Vis épaulée M12-50	C35		
8	1	Noyau	Al Si 13		
7	1	Broche	C38		
6	1	Noyau d'évidement	Al Si 13		
5	1	Cache pied	Al Si 13		
4	1	Plaque d'extraction des noyaux	C38		
3	1	Pion Ø15x40	C38		
2	1	Chape mobile	EN GJL 200		
1	1	Chape fixe	EN GJL 200		
REP.	NB.	DESIGNATION	MATIERE/OBS.		
NOMENCLATURE					

MISE EN SITUATION / NOMENCLATURE

EPREUVE EPI	CODES	Session :	Document
Communication technique	BEP : 5122304 CAP : 5022327 5022326	Juin 2005	DT 1/3



Echelle 1:5		COQUILLE	Dessin d'ensemble	
EPREUVE EP1		CODES	Session :	Document
Communication technique		BEP : 5122304	Jun 2005	DT 2/3
		CAP : 5022327		
		5022326		



perspective isométrique

Tolérances générales: NFA 66-001 TF14

Ra 6,3
Rugosité générale:

	Echelle 1:2	Cache pied	Matériau: ALSi13	Dessin de définition
EPREUVE EPI	CODES	Session :	Document	
Communication technique	BEP : 5122304	CAP : 5022327 5022326	Junin 2005	DT 3/3