

BEP Mise en œuvre des matériaux
Option : matériaux métalliques moulés

CAP

Alliages en moules permanents
Alliages moulés sur modèles

DOCUMENTS REPONSES

DOC 1/4 : questionnaire

DOC 2/4 : perspective éclatée de la coquille

DOC 3/4 : dessin de définition de la chape fixe

DOC 4/4 : perspective isométrique de la chape fixe

Tous les documents devront être rendus à la fin de l'épreuve, encartés et agrafés dans la copie d'anonymat fournie par le centre d'examen.

AUCUN DOCUMENT AUTORISE

		TOUTES ACADEMIES		CODES	COEF	DUREE
BEP	MISE EN ŒUVRE DES MATERIAUX Option : matériaux métalliques moulés			5122304	4	3 H
CAP	ALLIAGES MOULES EN MOULES PERMANENTS			5022327	3	3 H
	ALLIAGES MOULES SUR MODELES			5022326		
EPREUVE EPI : Communication technique		SUJET		Session : juin 2005		

QUESTIONNAIRE :

1. Donner la fonction du cache pied, l'aide de la mise en situation (DT 1/3). (1 point)

.....

.....

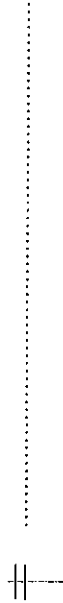
2. (2 points)

2.1. Décoder chacun des termes désignant la matière du cache pied (rep. 5).

Al :
Si :
I3 :

2.2 Donner le nom commercial de cet alliage ?

3. Donner la signification du symbole placé sur l'axe de la 1/2 vue de droite du (DT 3/3). (1 point)



4. (2 points)

4.1. Repérer la vis (Rep. 15) sur la perspective éclatée (Doc 2/4) en vous aidant du (DT 2/3).

4.2. Décoder chacun des termes de la vis à tête cylindrique à six pans creux ISO 4762 M10-30

M :
10 :
30 :

5. Choisir parmi les appellations techniques proposées, celles qui correspondent aux formes repérées sur le dessin de définition de la chape fixe (Doc 3/4). (2 points)

Lamage – bossage – alésage – évidement – chanfrein – trou oblong – taraudage

(F1) : (F3) :

(F2) : (F4) :

6. Renseigner les indications suivantes pour la cote : Ø20 H7 observée sur le (Doc 3/4). (2 points)

Ø20 H7	+21	0
--------	-----	---

Ecart en µm

Cote nominale =

Cote maxi =

IT =

Cote mini =

7. (4 points)

7.1. Compléter la coupe A-A sur le dessin de définition de la chape fixe (Doc 3/4).

Ne pas représenter les arêtes cachées

7.2. Donner les cotes d'encroisement de la chape fixe (Doc 3/4).

Ox =

Oy =

Oz =

8. (2 points)

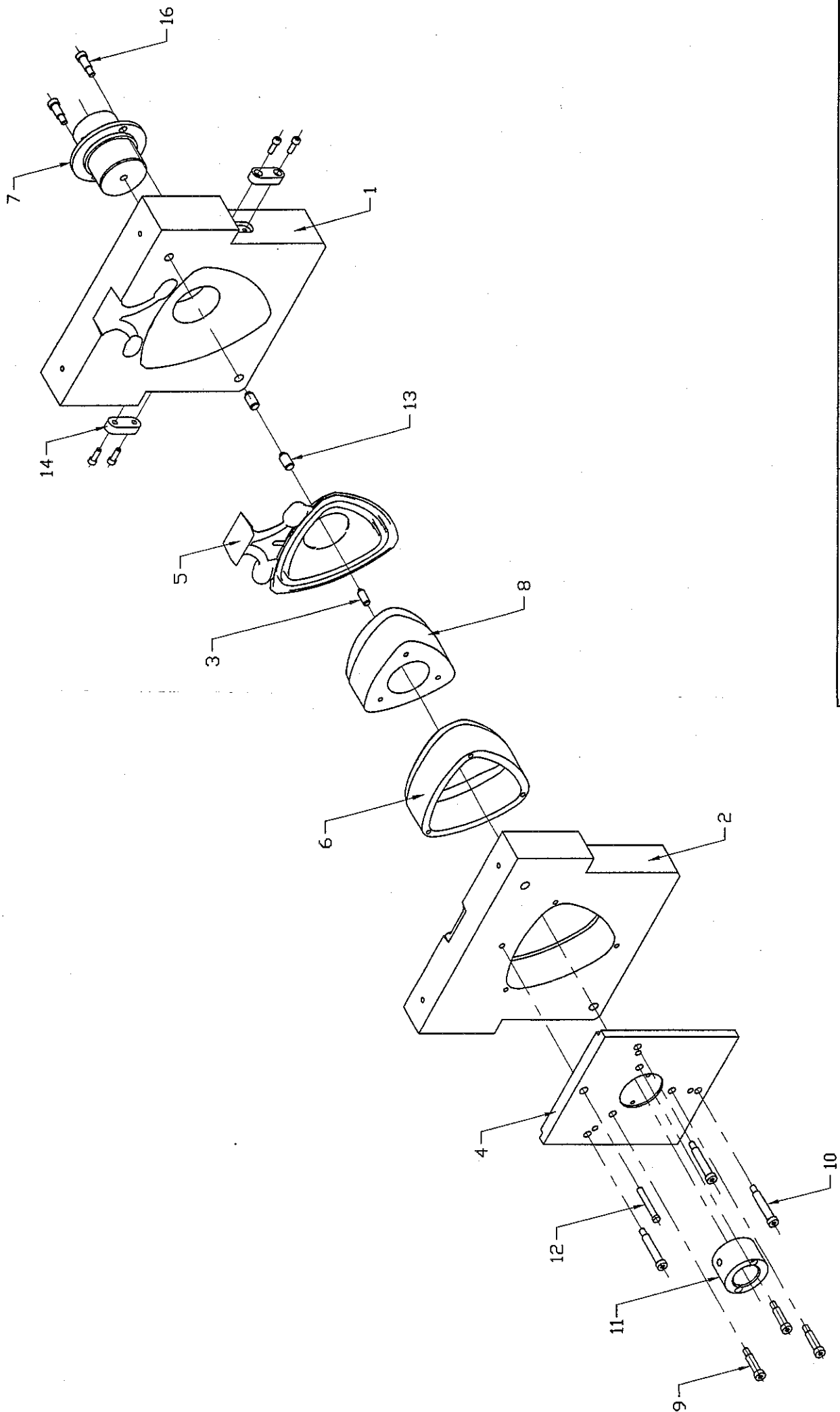
8.1. Donner le nom des éléments de la tolérance géométrique.

//
0.05
A

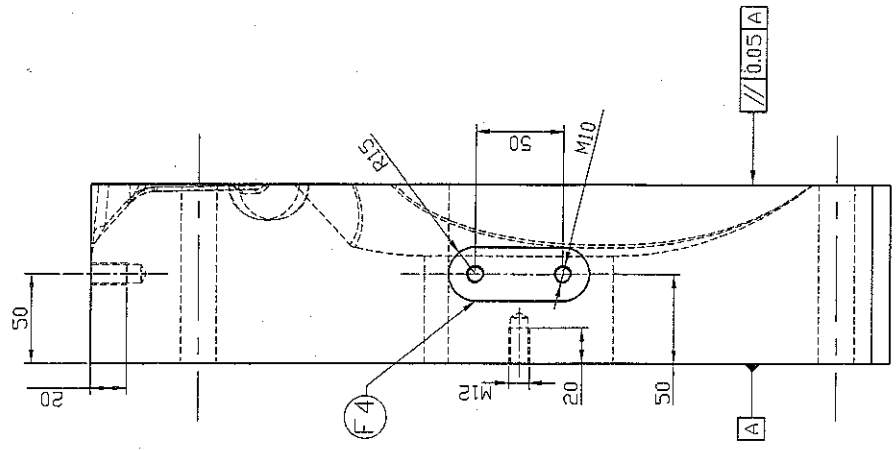
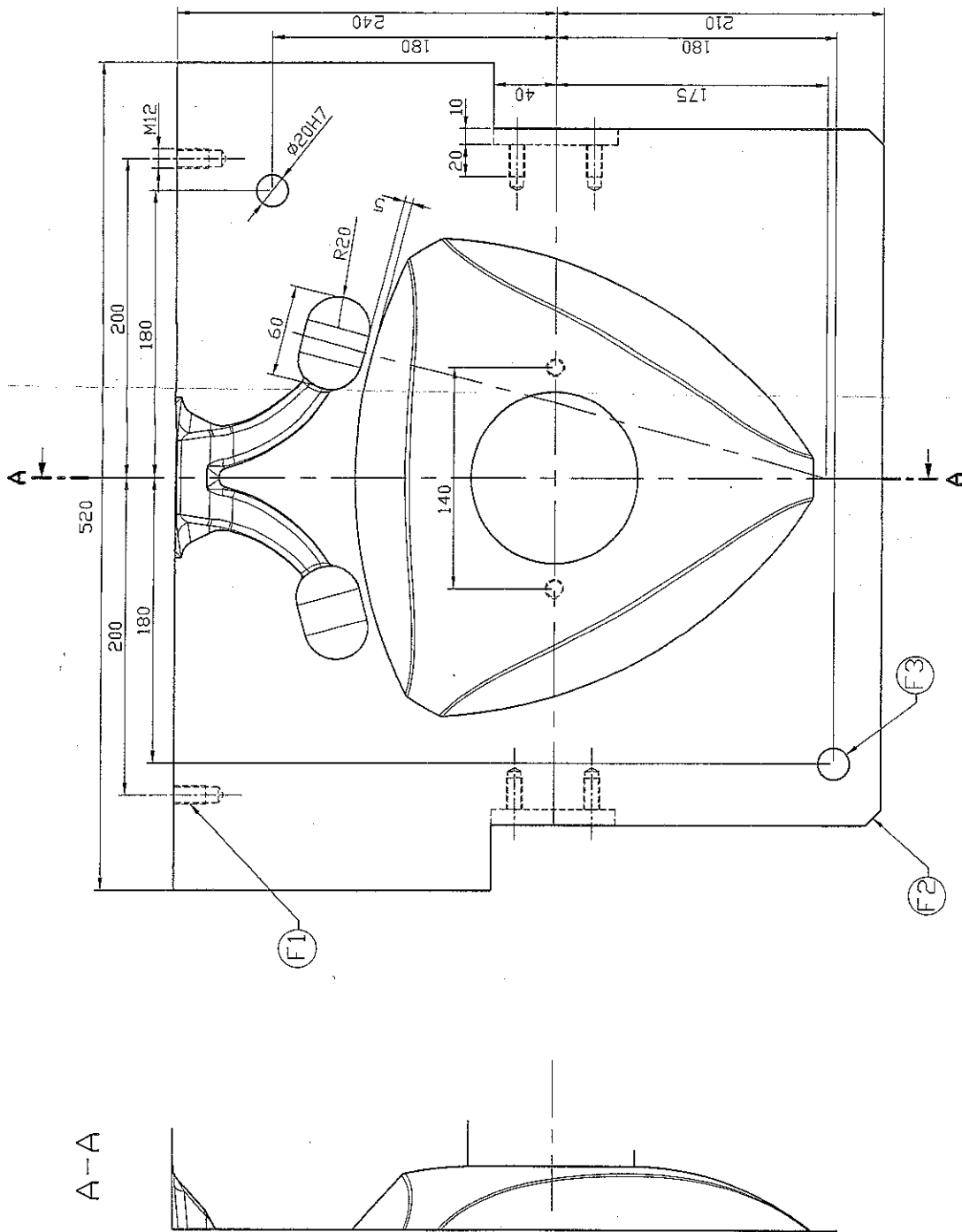
8.2. Colorier la surface tolérancée sur la perspective éclatée de coquille (Doc 2/4).

9. Compléter la perspective isométrique de la chape (Doc 4/4). (4 points)

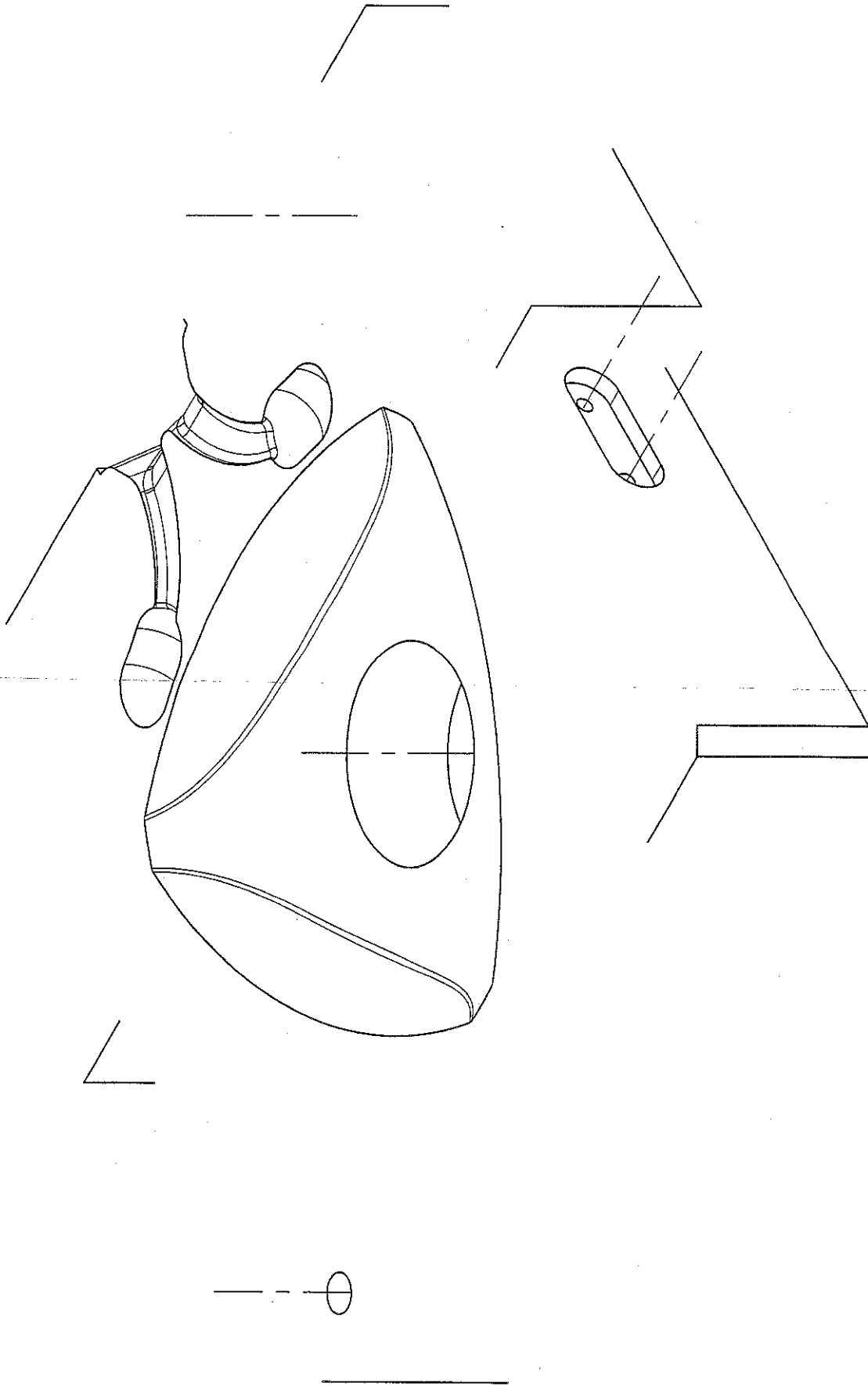
QUESTIONNAIRE			
EPREUVE EPI	CODES	Session :	Document
Communication technique	BEP : 5122304 CAP : 5022327	Junin 2005	Doc 1/4
			5022326



Coquille	Perspective isométrique éclatée		
EPREUVE EPI	CODES	Session 1	Document
Communication technique	BEP 1 5122304	CAP 1 5022327 5022326	Juin 2005
			Doc 2/4



Echelle 1:3 Chape fixe Matière: EN GJL 200 Dessin de déf.		Session :	Document
EPREUVE EPI Communication technique	CODES BEP : 5122304 CAP : 5022327 5022326	Juin 2005	Doc 3/4



Chape fixe		Perspective isométrique	
EPREUVE EPI	CODES	Session :	Document
Communication technique	BEP : 5122304	CAP : 5022327 5022326	Juin 2005 Doc 4/4