

# BREVET D'ETUDES PROFESSIONNELLES

## des Techniques de l'Architecture et de l'Habitat

### EPREUVE EP 1 – ETUDES ET PREPARATION DE L'EXECUTION

## DOCUMENTS TECHNIQUES

### ACTIVITE 1

N° des Pages	Documents
DT1 à DT3	Extrait de la documentation technique LAFARGE PLÂTRE
DT4 à DT6	Extrait de bordereau de prix - BATIPRIX
DT7	Extrait de la documentation technique LAFARGE PLÂTRE

BEP DES TECHNIQUES DE L'ARCHITECTURE ET DE L'HABITAT

EPREUVE : EP.1

DUREE : 7 HEURES

COEFFICIENT : 6

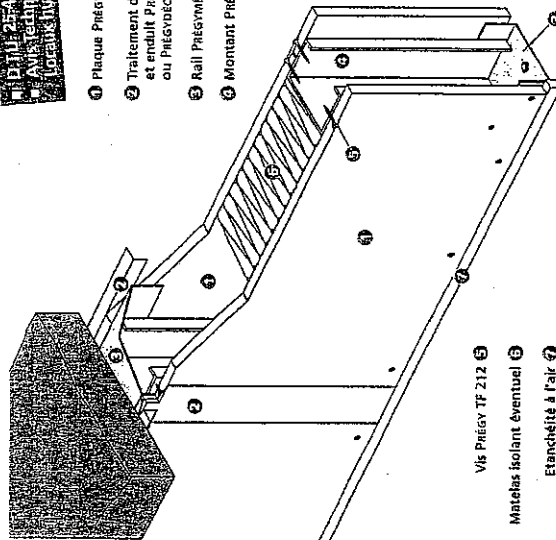
# CLOISONS DE DISTRIBUTION PRÉGYMÉTAL™ PAREMENTS SIMPLES BA13 - BA15

Cloison de distribution de 72, 100, 120, 130 mm d'épaisseur, constituée par assemblage de deux plaques Prégy Métal vissées sur une ossature métallique délimitant un vide de construction.

D72/48 - D100/70  
D120/90 - D130/100

**AVIS TECHNIQUE 9/01/708**  
Lafarge Plâtres  
Lafarge Plâtres

- ① Plaque Prégy
- ② Traitement de joint bande et enduit PrégyVLS ou PrégyBÉCO
- ③ Rail PRÉGYMÉTAL
- ④ Montant PRÉGYMÉTAL



Vis Prégy TF 212 ⑤

Matelas isolant éventuel ⑥

Étanchéité à l'air ⑦ pour  $R_{a,0} + C \geq 41$  dB (pose sur sol fini)

## APPLICATIONS COURANTES

- ▣ Travaux neufs et réhabilitation.
- ▣ Logement.
- ▣ Bureaux.
- ▣ Distribution intérieure des chambres en hôtel et hôpital.
- ▣ Avec parement Prégyro et sous-couche PRÉGYPANCIÉ en pièces humides :
  - Planchettes Prégy (sol, douche, cellier non chauffé, ...).
  - Collectives EB+C (douche individuelle à usage collectif, sanitaire collectif d'ERP, cuisine et laverie collective, ...).

## INTERETS SPECIFIQUES

- ▣ Adéquation parfaite avec la réhabilitation et l'aménagement des locaux.
- ▣ Gamme étendue de performances mécaniques, acoustiques, thermiques et de résistance au feu.
- ▣ Unité de produit et de technique avec doubles et plâtrons Prégyro.
- ▣ Vide de construction de 48 mm à 100 mm permettant l'incorporation d'isolant, de gaines, de canalisation, ...

- ▣ Locaux humides EB+p et EB+c : PRÉGYRO BA13 - BA15 PRÉGYRO DÉCO BA13
- ▣ Réaction au feu M0 : PRÉGYLAC M0 BA13
- ▣ Haute Durété : PRÉGYRO STD BA13 PRÉGYRO DÉCO BA13 PRÉGYLAC M0 BA13
- ▣ Très Haute Durété : PRÉGYRO STD BA13
- ▣ Parement pré-imprimé : PRÉGYLAC DÉCO BA13 - BA15

## PERFORMANCES

Type et épaisseur mm	Type ossature	ENTRAISE MONTANTS		HAUTEUR MAXI MONTANTS ACCOLÉS	NOMBRE DE PLAQUES PRÉGY	POIDS kg/m²	RÉSISTANCE AU FEU		INDICE D'AFFAIBLISSEMENT ACOUSTIQUE : $R_{w,C}$ en dB	
		cm	mm				AVEC PRÉGYLAC	AVEC PRÉGYRO M0	EN VIDE	AVEC ISOLANT
D72/48	48-35	60	2,60	3,00	2 BA13	22	1/2 h	1 h	33	39
	48	2,80	3,30							
	48-50	60	2,75	3,20						
D100/70	70-35	60	3,15	3,75	2 BA15	26	1/2 h	1 h	37	43
	70-50	60	3,45	4,15						
	70-50	60	3,40	4,00						
D120/90	90-35	60	3,70	4,40	2 BA15	26	1/2 h	1 h	37	44
	90-50	60	3,60	4,30						
	90-50	60	3,85	4,60						
D130/100	100-50	60	4,10	4,90	2 BA15	27	1/2 h	1 h	39	46
	100-50	60	4,55	5,40						
	100-50	60	4,25	5,10						

⑤ Épaisseur montants = 40 mm à serrillage. Attention : lorsque les montants sont en acier galvanisé, consulter les conseils ainsi que la technique "protection incendie" du chapitre "montages spécifiques".

Pour les renvois : cf chapitre "références" page 274.

## GUIDE DE REDACTION DES DESCRIPTIFS

Cloison non porteuse du type PRÉGYRO à parements en plaques de plâtre Prégy vissées de part et d'autre d'une ossature en acier galvanisé.

- ▣ Mode de fixation des rails périphériques (viséage, chevillage, putoisement, ...).
- ▣ Dispositions particulières (éanchéité en pied de cloison, joint souple périphérique, montants renforcés, type RH pour portes lourdes, ...).
- ▣ Incorporation (éventuelle) d'un matelas isolant (type et épaisseur).

## CARACTERISTIQUES

- ▣ Désignation (ex. : PRÉGYRO D100/70-35/60 A).
- ▣ Hauteur (ex. : 2,70 m).
- ▣ Épaisseur (ex. : D100 = 100 mm).
- ▣ Type d'ossature (ex. : D100/70-35 ossature de 70 mm ailes de 35 mm).
- ▣ Répartition des montants (ex. : D100/70-35/60 A : espacement 60 cm - A = montants accolés).
- ▣ Type de plaques de parement et épaisseur (PRÉGYLAC, PRÉGYRO, PRÉGYRO DÉCO, PRÉGYRO DÉCO BA13, BA15).
- ▣ Réaction au feu du parement.
- ▣ Résistance au feu : CF.
- ▣ Indice d'affaiblissement acoustique :  $R_{w,C}$  en dB

## INDICATIONS COMPLEMENTAIRES

- ▣ Lot chargé des parements, passage de gaines électriques, renforts pour charges lourdes, ...
- ▣ Type d'hubriserie (standard ou isophonique).
- ▣ Dispositions particulières en locaux humides.

## MISE EN ŒUVRE

- ▣ Conformément au D.T.U. 25-41, à l'ATC 9/01-708 et aux recommandations du fabricant.

## LOCALISATION



**LA GAMME DES PRODUITS**

- Locaux humides EB+P et EB+C : PRÉGYSTYRÈNE Th HYDRO
- PRÉGYSTYRÈNE Th HYDRO Déco
- Parlement pré-imprimé : PRÉGYSTYRÈNE Th Déco

**PERFORMANCES THERMIQUES**

COMPLEXE	PNEUROT	CODE	ISOLANT	TYPE	λ	RÉSISTANCE THERMIQUE DU COMPLEXE (m <sup>2</sup> ·°C/W)						
						ÉPAISSEUR (mm)						
PRÉGYSTYRÈNE TH38	38		Unimat Primitif Th38 certifié ACERMI		0,038	10+20	10+40	10+60	10+70	10+80	10+90	10+100
						0,60	1,10	1,65	1,90	2,15	2,40	2,70
PRÉGYSTYRÈNE TH35	35		Unimat Primitif Th35 certifié ACERMI		0,035	10+20	10+40	10+60	10+70	10+80	10+90	10+100
						0,60	1,20	1,75	2,00	2,35	2,60	2,90

Le tableau ci-dessus indique les performances thermiques de produits. La mise en œuvre par collage ne modifie pas sensiblement ces résultats : 1 à 2% de pertes (cf étude CSTB "Évaluation des performances thermiques des parois en présence des systèmes de pose en doublages intérieurs" du 22/01/01 et Régies Thir fascicule "Parois opaques du CSTB").

Pour les renvois , cf chapitre "références" page 274.

**CONDITIONS D'EMPLOI**

CATÉGORIES DES COMPLEXES	PRÉGYSTYRÈNE TH38	MODE DE POSE	SUPPORTS NEUFES POSSIBLES → TYPES DE MURS OBTENUS			APPLICATION SUR MURS ANCIENS
			BÉTON	BÉTON	POSE EN ZONE TRÈS FROIDE *	
Complexe P1	10+20 à 10+40 sans pare-vapeur	Collé sans cale	DTU 20-11	DTU 23-1	DTU 23-1	non
			oui → IIa	oui → II	non	oui sur tasseaux uniquement
Complexe P2	10+50 à 10+100 sans pare-vapeur	Collé sans cale	DTU 20-11	DTU 23-1	DTU 23-1	non
			oui → IIa	oui → II	non	oui sur tasseaux uniquement
Complexe P3	10+20 à 10+100 avec pare-vapeur	Collé sans cale	DTU 20-11	DTU 23-1	DTU 23-1	non
			oui → IIa	oui → II	non	oui sur tasseaux uniquement

\* Température de base du lieu intérieure à -15°C ou lorsque l'altitude est supérieure à 600 m en zone HI. \*\* Pour les isolants d'épaisseur < 90 mm.

**GUIDE DE REDACTION DES DESCRIPTIFS**

- Doublets de mur réalisés par un complexe d'isolation thermique intérieure : plaque de plâtre collée sur un panneau isolant ex : PRÉGYSTYRÈNE TH38 ; PRÉGYPAC + PSE Th.
- INDICATIONS COMPLÉMENTAIRES
  - Mode de pose (collage direct, collage sur cales, vissage sur tasseaux), charges lourdes...
- MISE EN ŒUVRE
  - Conformément aux Avis Techniques n° 908-644, 9101-703 aux D.T.U. 25-42, 26-1, 22-1, 23-1 et 70-1.
  - au Cahier CSTB 1624 et aux recommandations du fabricant.

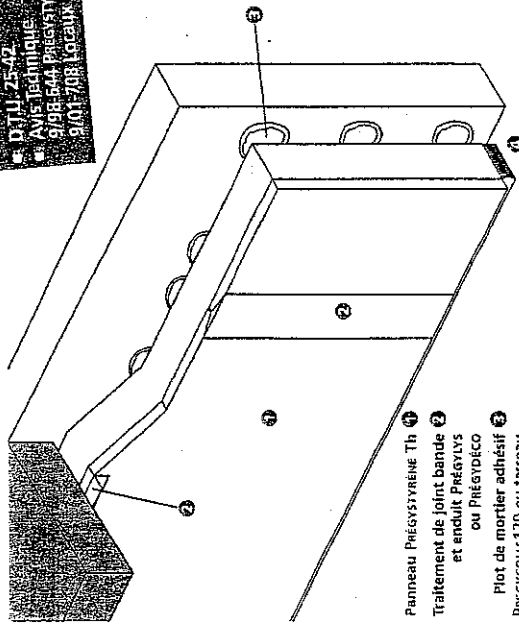


**DOUBLAGES THERMIQUES PRÉGYSTYRÈNE TH™**

Doublage thermique intérieur réalisé par collage ou vissage sur une paroi ou vissage de panneaux composites, constitués par encollage d'une plaque de plâtre Piséy (avec ou sans pare-vapeur) sur un panneau isolant en PSE Th expansé certifié ACERMI.



D.T.U. 25-42  
Avis Technique  
9108-644 PRÉGYSTYRÈNE Th  
9101-703 LOCAUX HUMIDES



- 1 Panneau PRÉGYSTYRÈNE Th
- 2 Traitement de joint bande et enduit PRÉGYPAC ou PRÉGYPÉCO
- 3 Plât de mortier adhésif PRÉGYSOL 120 ou tasseau
- 4 Calfeutrement

**APPLICATIONS COURANTES**

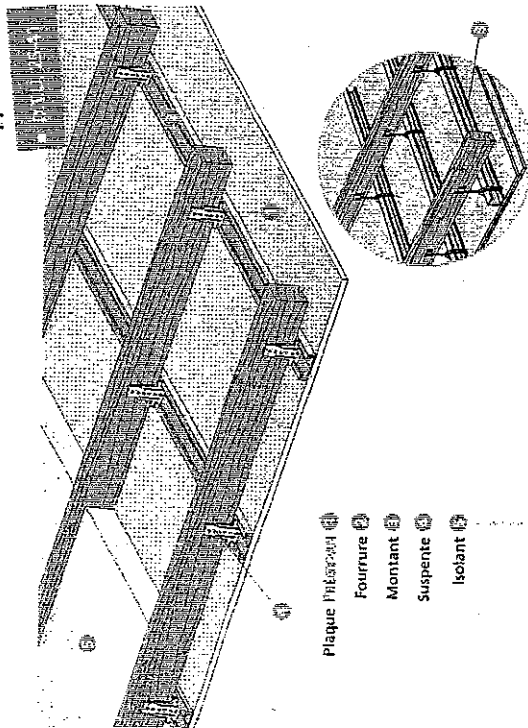
- Isolation thermique de parois verticales (neuve ou ancienne) pour toutes familles d'habitation et tout type d'ERP, sauf établissements de type P (dancing, boîte de nuit, salle de jeux...).
- Isolation thermique de locaux scolaires avec parement haute dureté : PRÉVOVA BA 13.
- Avec parement PRÉCONO et sous-couche PRÉCONAC en pièces humides :
  - Primitives EB+P (SDB, douche, cellier non chauffé, ...).
  - Collectif EB+C (douche individuelle à usage collectif, sanitaire collectif d'ERP, cuisine et laverie collective...).
  - Habitlage de pieds droits (hauteur ≤ 1,20 m).
  - Habitlage de rampants en combles.
- Nouvelle Réglementation Acoustique des Logements. En fonction de la nature et de l'épaisseur des parois du gros-œuvre, il pourra être nécessaire de remplacer localement ces complexes thermiques par le PRÉCONAC 32 en raison des performances acoustiques de ce dernier.

**INTERETS SPECIFIQUES**

- Grande simplicité de pose et grande productivité.
- Isolation sans pont thermique structural.
- Solution particulièrement économique.

# PLAFONDS PLANS PRÉGYMÉTAL™ STANDARD

Plafond à joints non apparents (horizontal ou en rampant) constitué par vissage de plaques de plâtre Prégymétal sur une ossature métallique suspendue par pattes à la structure support.



- Plaque Plâtreverba
- Fourrure
- Montant
- Suspente
- Isolant

## APPLICATIONS COURANTES

- Travaux neufs et réhabilitation.
- Plafond horizontal ou rampant sous plancher ou comble en toute famille d'habitation, ainsi qu'en toute catégorie d'ERP.
- Isolation thermique de parois horizontales ou inclinées.
- Isolation acoustique des planchers ou combles et limitation des transmissions latérales en logements, foyers, hôtellerie, salles polyvalentes, salles de spectacles, écoles de musique...
- Protection incendie des charpentes et planchers.
- Réduction des volumes de grande hauteur notamment en réhabilitation, centres commerciaux, bâtiments industriels.
- Franchissement de grandes portées entre pannes ou fermes.
- Réalisation de plafonds caissons... adaptés aux exigences techniques ou esthétiques.

## INTERETS SPECIFIQUES

- Ouvrage sec à parement homogène avec les cloisons et les doublages Prégymétal présentant une surface lisse, sans joints apparents et apte à recevoir tout type de finition.
- Technique de liaisonnement souple susceptible d'absorber les déformations ou mouvements habituels de la structure support sans désordre pour le plafond.
- Adjonction de matériaux de laine minérale et résilage de la hauteur des pléniums en fonction des contraintes techniques et acoustiques.
- Modulation de la résistance au feu des planchers et des charpentes, en fonction de la composition du plafond.
- Choix de l'ossature et des suspentes selon la portée à franchir, le nombre de plaques de plâtre et le type de support.

## SELECTION DES OSSATURES ET DES SUSPENTES

Entraxe ossatures	Parement				2 BA13		1 BA18		1 BA15		1 BA13		Type de support	Type de v' d'ossature	DESCENTE H* (mm)	
	60 cm	90 cm	120 cm	150 cm	60 cm	90 cm	120 cm	150 cm	60 cm	90 cm	120 cm	150 cm				
Fourrure S47	1,20	1,25	1,20	1,25	1,15	1,20	1,10	1,15	1,15	1,20	1,10	1,15	P11	S47-S55	17	35
Fourrure S55	1,30	1,40	1,30	1,35	1,25	1,30	1,20	1,25	1,25	1,30	1,20	1,25	P11-P41	S47-S55	17	55
M48-35 simple	2,10	2,20	2,05	2,15	2,00	2,10	1,90	2,00	2,00	2,10	1,90	2,00	P Ressort	S47-S55	17	265
M48-35 double	2,50	2,60	2,40	2,50	2,35	2,45	2,25	2,35	2,35	2,45	2,25	2,35	P41	S47-S55	17	415
M70-35 simple	2,85	2,95	2,75	2,85	2,65	2,75	2,55	2,65	2,65	2,75	2,55	2,65	P6	S47-S55	17	590
M70-50 simple	2,80	2,90	2,70	2,80	2,65	2,75	2,55	2,65	2,65	2,75	2,55	2,65	Pivot	S47-S55	17	100
M70-35 double	3,05	3,15	2,95	3,05	2,90	3,00	2,75	2,85	2,85	2,95	2,75	2,85	Pivot + Plancher	S47-S55	17	30
M70-50 double	3,10	3,25	3,00	3,15	2,95	3,10	2,80	2,95	2,95	3,10	2,80	2,95	PR	S47-S55	17	30
M90-35 simple	3,20	3,35	3,15	3,30	3,05	3,20	2,90	3,05	3,05	3,20	2,90	3,05	SC35	M48-35	120	
M90-35 double	3,35	3,50	3,25	3,40	3,15	3,30	3,00	3,15	3,15	3,30	3,00	3,15	SC35	M70-35	130	
M90-50 simple	3,60	3,75	3,50	3,65	3,40	3,55	3,25	3,40	3,40	3,55	3,25	3,40	SC50	M70-50	130	
M90-50 double	3,80	4,00	3,70	3,90	3,60	3,80	3,40	3,60	3,60	3,80	3,40	3,60	SC50	M90-50	130	
Poids du plafond (kg/m²)	12	15,5	17	22									Supplémentaire	S47/S55	30	70
													Giffre	S47/S55	70	400

\* Pour les renvois, cf chapitre "références" page 274.

† Pour la charge admissible des suspentes cf p.205.

‡ En cas de conditions particulières (surpression supérieure au poids du plafond, exposition au vent), cf p.213.

## PERFORMANCES FEU

Pour toute exigence de protection incendie, se reporter à la page 193 et à la rubrique "montages spécifiques".

## GUIDE DE REDACTION DES DESCRIPTIFS

Plafond Prégymétal, à joints non apparents et parement en plaques de plâtre vissées sur une ossature en acier galvanisé.

## CARACTERISTIQUES

- Nombre et type de plaques (Prégymétal, Prégymétal, Prégymétal, Prégymétal, BA13, BA15, BA18).
- Réaction au feu du parement.
- Nature et disposition de la structure support (dalle béton, solives bois,...).
- Hauteur du plénium.
- Type d'ossature du plafond (S47, M48, M70, M90).
- Type de suspente (Pivot, SC35,...).
- Performances requises : résistance au feu, isolation acoustique, résistance thermique.

## INDICATIONS COMPLEMENTAIRES

- Recouvrement des plafonds de grande surface (D.T.U. 25-41) par joints de fractionnement.
- Incorporation de trappes de visite, luminaires...
- Suspension de charges lourdes.

## MISE EN ŒUVRE

- Conformément au D.T.U. 25-41, au Procès-Verbal de résistance au feu et aux recommandations du fabricant.

## LOCALISATION



**Extrait du bordereau de prix - BATIPRIX**

Code	Unité	Désignation des ouvrages	MAIN-D'OEUVRE		FOURNITURES				Déboursé sec 5+9	Prix de revient 10 x 02 B	PRIX DE VENTE H.T.		
			Temps moyen	M.-O. + charges sociales 4x 02 A	Unité	Quantité	Prix unitaires	Fournitures principales et annexes 7 x C			Euros 11 x 02 C	Francs 13	
1	2	3	4	5	6	7	8	9	10	11	12	13	
<b>PLAQUES DE PLATRE SUR OSSATURE</b>													
CLOISONS EPAISSEUR 72 mm, composées d'une plaque de plâtre cartonnée de type standard par parement, vissées (par vis autoforeuses tête trompette) sur rails et montants métalliques, incorporation d'isolant en fibres minérales. Façon de joint entre panneaux par bande et enduit spécial. Entraxe de 60 cm. Pour une hauteur d'étage courante.													
02 16 03 00 003	M2	● Plaques 13 mm ép. CF 1/2 h. Indice min. 37 dB (A)	PLAQUE PLATRE CARTONNE ROUL LAINE VERRE 45MM MONTANT METALLIQUE RAIL METAL BAS/HAUT VIS TTPC 25 ENDUIT EN POWDRE BANDE POUR JOINTS			M2 M2 ML ML % KG ML	2.100 1.050 2.100 0.900 0.240 0.660 2.800	3.13 1.82 1.09 0.91 1.04 0.95 0.07	6.57 1.91 2.29 0.82 0.25 0.63 0.20				
			TOTAL	0.720	13.82				12.67	26.49	34.57	38.41	251.95
		<i>Votre entreprise</i>											
02 16 03 00 006	M2	● Plaques 18 mm ép. CF 1 h. Indice min. 39 dB (A)	PLAQUE PLATRE CARTONNE ROUL LAINE VERRE 45MM MONTANT METALLIQUE RAIL METALLIQUE VIS TTPC 35 ENDUIT EN POWDRE BANDE POUR JOINTS			M2 M2 ML ML % KG ML	2.100 1.050 2.100 0.900 0.240 0.660 2.800	6.47 1.82 1.03 0.82 1.27 0.95 0.07	13.59 1.91 2.16 0.74 0.30 0.63 0.20				
			TOTAL	0.750	14.39				19.53	33.92	44.27	49.18	322.60
		<i>Votre entreprise</i>											
02 16 03 00 009	M2	● Plaques 23 mm ép. CF 1 h 1/2 Indice min. 39 dB (A)	PLAQUE PLATRE CARTONNE ROUL LAINE VERRE 45MM MONTANT METALLIQUE RAIL METALLIQUE VIS TTPC 35 ENDUIT EN POWDRE BANDE POUR JOINTS			M2 M2 ML ML % KG ML	2.100 1.050 2.100 0.900 0.240 0.660 2.800	7.95 1.82 0.97 0.75 1.25 0.95 0.07	16.70 1.91 2.04 0.68 0.30 0.63 0.20				
			TOTAL	0.760	14.58				22.46	37.04	48.34	53.71	352.31
		<i>Votre entreprise</i>											
CLOISONS EPAISSEUR 98 mm, composées de deux plaques de plâtre cartonnées de type standard par parement, même description que l'article précédent.													
02 16 06 00 003	M2	● Plaques 18 mm ép. CF 1 h. Indice min. 42 dB (A)	PLAQUE PLATRE CARTONNE ROUL LAINE VERRE 45MM MONTANT METALLIQUE RAIL METAL BAS/HAUT VIS TTPC 25 ENDUIT EN POWDRE BANDE POUR JOINTS			M2 M2 ML ML % KG ML	4.200 1.050 2.100 0.900 0.240 0.660 2.800	3.13 1.82 1.09 0.91 1.04 0.95 0.07	13.15 1.91 2.29 0.82 0.25 0.63 0.20				
			TOTAL	0.900	17.27				19.25	36.52	47.66	52.95	347.33
		<i>Votre entreprise</i>											
CLOISONS A PERFORMANCES ACOUSTIQUES, composées de deux ou trois plaques de plâtre de type standard par parement, même description que l'article précédent.													
<b>Avec ossature solidarisée</b>													
02 16 09 03 003	M2	● Ep. 180 mm 2 plaques 13 mm ép. CF 1 h Indice Min. 56 dB (A)	PLAQUE PLATRE CARTONNE ROUL LAINE VERRE 45MM MONTANT METALLIQUE RAIL METAL BAS/HAUT VIS TTPC 25 ENDUIT EN POWDRE BANDE POUR JOINTS			M2 M2 ML ML % KG ML	4.200 1.050 4.200 1.800 0.480 0.660 2.800	3.13 1.82 1.09 0.91 1.04 0.95 0.07	13.15 1.91 4.58 1.64 0.50 0.63 0.20				
			TOTAL	1.100	21.11				22.61	43.72	57.05	63.38	415.74
		<i>Votre entreprise</i>											
02 16 09 03 006	M2	● Ep. 260 mm 2 plaques 13 mm ép. CF 1 h Indice min. 60 dB (A)	PLAQUE PLATRE CARTONNE ROUL LAINE VERRE 45MM MONTANT METALLIQUE RAIL METAL BAS/HAUT VIS TTPC 25 ENDUIT EN POWDRE BANDE POUR JOINTS			M2 M2 ML ML % KG ML	4.200 1.050 4.200 1.800 0.480 0.660 2.800	3.13 1.82 1.09 0.91 1.04 0.95 0.07	13.15 1.91 4.58 1.64 0.50 0.63 0.20				
			TOTAL	1.100	21.11				22.61	43.72	57.05	63.38	415.74
		<i>Votre entreprise</i>											

**DT 4**

Académie du Grand Est - SESSION 2005

**B.E.P. des Techniques de l'Architecture et de l'Habitat EPREUVE: EP1**

**DOCUMENTATION TECHNIQUE**

DUREE: 7

COEFFICIENT:6

**Extrait du bordereau de prix - BATIPRIX**

Code	Unité	Désignation des ouvrages	MAIN-D'ŒUVRE		FOURNITURES				Déboursé sec 5+9	Prix de revient 10 x 02 B	PRIX DE VENTE H.T.		
			Temps moyen	M.-O. + charges sociales 4 x 02 A	Unité	Quantité	Prix unitaires	Fournitures principales et annexes 7 x 8			Euros 11 x 02 C	Francs	
1	2	3	4	5	6	7	8	9	10	11	12	13	
<b>ISOLATION VERTICALE ENTRE MAÇONNERIES</b>													
<b>PANNEAUX RIGIDES EN MOUSSE DE POLYSTYRENE EXPANSE (densité 10 à 13 kg/m³)</b>													
03 20 03 00 003	M2	● Ep. 60 mm PANNEAU MORTIER COLLE				M2 KG	1,050 2,000	4,23 0,33	4,44 0,66				
		TOTAL	0,200	3,84					5,10	8,94	11,67	12,97	85,08
		<i>Votre entreprise</i>											
03 20 03 00 005	M2	● Ep. 70 mm PANNEAU MORTIER COLLE				M2 KG	1,050 2,000	4,93 0,33	5,18 0,66				
		TOTAL	0,200	3,84					5,84	9,68	12,63	14,03	92,03
		<i>Votre entreprise</i>											
03 20 03 00 009	M2	● Ep. 80 mm PANNEAU MORTIER COLLE				M2 KG	1,050 2,000	5,63 0,33	5,91 0,66				
		TOTAL	0,220	4,22					6,57	10,79	14,08	15,64	102,59
		<i>Votre entreprise</i>											
03 20 03 00 012	M2	● Ep. 100 mm PANNEAU MORTIER COLLE				M2 KG	1,050 2,000	7,04 0,33	7,39 0,66				
		TOTAL	0,220	4,22					8,05	12,27	16,01	17,79	116,69
		<i>Votre entreprise</i>											
<b>PANNEAUX RIGIDES EN MOUSSE DE POLYSTYRENE EXTRUDE</b>													
03 20 06 00 003	M2	● Ep. 30 mm PANNEAU MORTIER COLLE				M2 KG	1,050 2,000	6,07 0,33	6,37 0,66				
		TOTAL	0,200	3,84					7,03	10,87	14,19	15,77	103,44
		<i>Votre entreprise</i>											
03 20 06 00 005	M2	● Ep. 40 mm PANNEAU MORTIER COLLE				M2 KG	1,050 2,000	7,99 0,33	8,28 0,66				
		TOTAL	0,200	3,84					8,94	12,78	16,88	18,53	121,55
		<i>Votre entreprise</i>											
03 20 06 00 009	M2	● Ep. 50 mm PANNEAU MORTIER COLLE				M2 KG	1,050 2,000	9,82 0,33	10,31 0,66				
		TOTAL	0,200	3,84					10,97	14,81	19,33	21,48	140,90
		<i>Votre entreprise</i>											
<b>PANNEAUX SEMI-RIGIDES EN LAINE DE VERRE</b>													
<b>Sans pare-vapeur</b>													
03 20 09 03 003	M2	● Ep. 45 mm PANNEAU LAINE VERRE NUE COLLE				M2 KG	1,050 0,900	2,55 4,28	2,66 3,85				
		TOTAL	0,200	3,84					6,53	10,37	13,53	15,03	98,59
		<i>Votre entreprise</i>											
03 20 09 03 006	M2	● Ep. 60 mm PAN LAINE VERRE NUE COLLE				M2 KG	1,050 0,900	3,66 4,28	3,86 3,85				
		TOTAL	0,200	3,84					7,71	11,55	15,07	16,74	109,81
		<i>Votre entreprise</i>											
03 20 09 03 009	M2	● Ep. 75 mm PAN LAINE VERRE NUE COLLE				M2 KG	1,050 0,900	4,03 4,28	4,23 3,85				
		TOTAL	0,200	3,84					8,08	11,92	15,56	17,29	113,41
		<i>Votre entreprise</i>											
03 20 09 03 012	M2	● Ep. 100 mm PAN LAINE VERRE NUE COLLE				M2 KG	1,050 1,000	4,99 4,28	5,24 4,28				
		TOTAL	0,220	4,22					9,52	13,74	17,93	19,92	130,67
		<i>Votre entreprise</i>											

**DT 5**

Académie du Grand Est - Session 2005

**B.E.P. des Techniques de l'Architecture et de l'Habitat EPREUVE: EP1**

**DOCUMENTATION TECHNIQUE**

**DUREE: 7**

**COEFFICIENT: 6**

**Extrait du bordereau de prix - BATIPRIX**

Code	Unité	Désignation des ouvrages	MAIN-D'ŒUVRE		FOURNITURES				Déboursé sec 5+9	Prix de revient 10 x 03-04 B	PRIX DE VENTE H.T.	
			Temps moyen	M.-O. + charges sociales 4 x 03-04 A	Unité	Quantité	Prix unitaires	Fournitures principales et annexes 7 x 8			Euros	Francs
1	2	3	4	5	6	7	8	9	10	11	12	13
<b>ISOLATION – PLAFOND HORIZONTAL OU RAMPANT</b>												
Isolation soit sur le plafond dans le cas de combles perdus, soit en sous-face de toiture entre chevrons ou sous chevrons pour les combles aménagés.												
<b>Isolant répandu en vrac sur plancher, entre les solives.</b>												
03 30 03 00 003	M3	● Vermiculite VERMICULITE EXFOLIEE M			M3	1.100	151.21	166.33				
		TOTAL	1.000	19.19				166.33	185.52	242.10	268.97	1764.32
		<i>Votre entreprise</i>										
<b>FEUTRE SOUPLE EN LAINE DE VERRE revêtu de kraft sur une face</b>												
<b>Déroulé sur solives (au mètre carré en plan)</b>												
03 30 06 03 003	M2	● Ep. 80 mm ROUL FEUTRE REVETU PV			M2	1.250	2.41	3.01				
		TOTAL	0.100	1.92				3.01	4.93	6.43	7.14	46.84
		<i>Votre entreprise</i>										
03 30 06 03 006	M2	● Ep. 90 mm ROUL FEUTRE REVETU PV			M2	1.250	2.55	3.19				
		TOTAL	0.100	1.92				3.19	5.11	6.67	7.41	48.61
		<i>Votre entreprise</i>										
03 30 06 03 009	M2	● Ep. 100 mm ROUL FEUTRE REVETU PV			M2	1.250	2.82	3.53				
		TOTAL	0.100	1.92				3.53	5.45	7.11	7.90	51.82
		<i>Votre entreprise</i>										
03 30 06 03 012	M2	● Ep. 120 mm ROUL FEUTRE REVETU PV			M2	1.250	3.38	4.23				
		TOTAL	0.120	2.30				4.23	6.53	8.52	9.47	62.12
		<i>Votre entreprise</i>										
03 30 06 03 015	M2	● Ep. 160 mm ROUL FEUTRE REVETU PV			M2	1.250	4.51	5.64				
		TOTAL	0.120	2.30				5.64	7.94	10.36	11.51	75.50
		<i>Votre entreprise</i>										
<b>PLAQUES DE PLÂTRE PLAFOND HORIZONTAL OU RAMPANT</b>												
<b>SUR UNE OSSATURE METALLIQUE FIXEE SUR UN SUPPORT EXISTANT, plaques de plâtre à parement lisse (face vue) vissées sur une ossature métallique compris finition des joints. Non compris échafaudage.</b>												
<b>Avec des montants simples sur chants 70/40</b>												
50 13 03 03 003	M2	● Plaque de 13 mm entraxe de 0,60 m			ML	0.450	0.32	0.14				
		TIGE FILETÉE			U	0.600	0.73	0.58				
		SUSPENTE COMPLÈTE			ML	1.800	1.42	2.56				
		MONTANT			ML	0.300	1.04	0.31				
		RAIL			%	0.100	1.04	0.10				
		VIS TTPC 25			M2	1.050	2.61	2.74				
		PLAQUE DE 13 MM			KG	0.330	0.68	0.22				
		ENDUIT A JOINTS			ML	1.400	0.02	0.03				
		BANDES						6.68	17.97	22.64	25.15	164.97
		TOTAL	0.600	11.29				6.68	17.97	22.64	25.15	164.97
		<i>Votre entreprise</i>										
50 13 03 03 009	M2	● Plaque de 13 mm entraxe de 0,40 m			ML	0.450	0.32	0.14				
		TIGE FILETÉE			U	0.600	0.73	0.58				
		SUSPENTE COMPLÈTE			ML	2.500	1.42	3.69				
		MONTANT			ML	0.300	1.04	0.31				
		RAIL			%	0.100	1.04	0.10				
		VIS TTPC 25			M2	1.050	2.61	2.74				
		PLAQUE DE 13 MM			KG	0.330	0.68	0.22				
		ENDUIT A JOINTS			ML	1.400	0.02	0.03				
		BANDES						7.61	20.98	26.43	29.36	192.59
		TOTAL	0.700	13.17				7.61	20.98	26.43	29.36	192.59
		<i>Votre entreprise</i>										

**DT 6**

Académie du Grand Est - SESSION 2005

**B.E.P. des Techniques de l'Architecture et de l'Habitat** EPREUVE: EP1 DOCUMENTATION TECHNIQUE

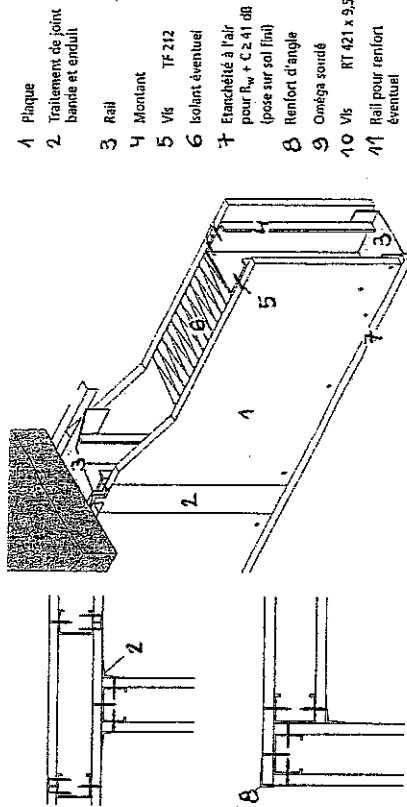
DUREE: 7

COEFFICIENT:6

CLOISONS DE DISTRIBUTION

PRÉGYMÉTAL™  
PAREMENTS SIMPLES

Caractéristiques techniques page 109 - 111



- 1 Plaque
- 2 Traitement de joint bande et enduit
- 3 Rail
- 4 Montant
- 5 Vis TF 212
- 6 Isolant éventuel
- 7 Etanchéité à l'air pour  $f_{w} + C \geq 41$  dB (pose sur sol fini)
- 8 Renfort d'angle
- 9 Omega soudé
- 10 Vis RT 421 x 9,5
- 11 Rail pour renfort éventuel

QUANTITATIF MOYEN AU m² DE CLOISON

Établi sur la base d'une hauteur sous plafond de 2,50 m.  
Coefficient de perte 5%.

Produits	QUANTITÉS		
	MONTANTS SIMPLES X = 60 cm	MONTANTS SIMPLES X = 40 cm	MONTANTS ACCOLÉS X = 40 cm
Plaque Prétyc	2,10 m²	2,10 m²	2,10 m²
Rail PRÉGYMÉTAL	0,90 m	0,90 m	0,90 m
Montant PRÉGYMÉTAL	2,30 m	3,00 m	3,00 m
Vis Prétyc	25 u	30 u	35 u
TF 212x25 (BA33)			
TF 212x35 (BA15-BA18)			
Vis RT 421x9,5	2 u	2 u	6 u
Enduit pour joint Prétyc ou Prétycoco	0,90 kg	0,90 kg	0,90 kg
Bande pour joint Prétyc	3 m	3 m	3 m
PRÉTYCOTE 120	0,10 kg	0,10 kg	0,10 kg
Isolant (option)	1,05 m³	1,05 m³	1,05 m³

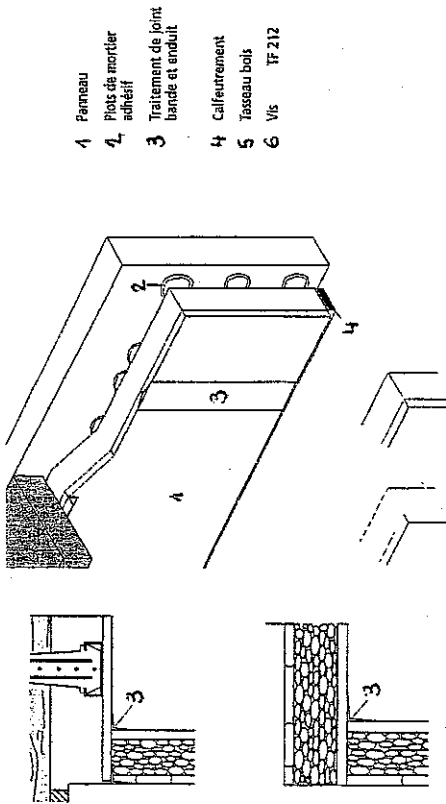
En local humide, plaques Prétycoco et traitement par PRÉTYCOTE.  
Support sanitaire avec deux montants pour sanitaire suspendu (si nécessaire support crasse d'eau), chaudières.  
Bande ou cornière renfort d'angle pour les angles saillants.  
Fixation du rail au sol et au plafond (postealement, chéville / visage, collage).

DOUBLAGE ISOLANT

PRÉGY

PRÉGYSTYRÈNE Th  
PRÉGYMAX 32  
PRÉGYRÉTHANE

Caractéristiques techniques page 159-164



- 1 Panneau
- 2 Plots de mortier adhésif
- 3 Traitement de joint bande et enduit
- 4 Calfeutrement
- 5 Tasseau bois
- 6 Vis TF 212

QUANTITATIF MOYEN AU m² DE DOUBLAGE

Établi sur la base d'une hauteur sous plafond de 2,50 m.  
Coefficient de perte 5%.

Produits	QUANTITÉS	
	COLLAGE DIRECT PRÉGYSTYRÈNE Th PRÉGYMAX 32 PRÉGYRÉTHANE	VISSAGE SUR TASSEAUX PRÉGYSTYRÈNE Th PRÉGYRÉTHANE
Panneau isolant	1,05 m²	1,05 m²
Enduit pour joint PRÉGY ou PRÉTYCOCO	0,45 kg	0,45 kg
Bande pour joint Prétyc	1,50 m	1,50 m
PRÉTYCOTE 120	1,80 kg (0 plots/m²)	0,10 kg
Vis TF212		13 u
Tasseaux (larg. 50 mm) ou fourrure Prétyc		2,50 m

En local humide, plaques Prétycoco et traitement par PRÉTYCOTE.  
Bande ou cornière renfort d'angle pour les angles saillants.  
Perforer pour charges bordées.  
Fixation des tasseaux.

DT 7