

Position des systèmes de dilatation en fonction du développement de gouttière et de chéneau

Caractéristiques et désignation de l'ouvrage	Développé (en cm)	Distance max. entre 2 joints
• Gouttière pendante 1/2 ronde ou carrée.	50	15 m
• Chéneau encaissé en bordure d'un toit, gouttière à l'anglaise et chéneau.	65	10 m
• Chéneau encaissé en bordure d'un toit sur entablement.	80	8 m
• Chéneau encaissé entre deux rampants ou sheed.	100	6 m

Tableau des diamètres de tuyau de descente

Diamètre des tuyaux en mm		80	100	120
Surface en plan de toiture desservie en m ²	Avec naissance droite	50	78	113
	Avec naissance conique	65	101	147

Situation	Système de jonction	Pente minimale (m/m)		
		Zone 1	Zone 2	Zone 3
Protégée	a) Agrafure de 40 mm	0,25	0,25	0,25
	Agrafure de 50 mm	0,20	0,20	0,20
	b) A recouvrement avec agrafure dite à double agrafure (1)	0,08	0,10	0,10
	c) A ressauts (2)	0,05	0,05	0,05
	d) A travées continues	0,05	0,05	0,05
Normale	a) Agrafure de 40 mm	0,25	0,25	0,25
	Agrafure de 50 mm	0,20	0,20	0,20
	b) A recouvrement avec agrafure dite à double agrafure (1)	0,10	0,12	0,14
	c) A ressauts (2)	0,05	0,05	0,06
	d) A travées continues	0,05	0,05	0,06
Exposée	a) Agrafure de 40 mm	0,30	0,30	0,30
	Agrafure de 50 mm	0,25	0,25	0,25
	b) A recouvrement avec agrafure dite à double agrafure (1)	0,14	0,16	0,20
	c) A ressauts (2)	0,06	0,08	0,10
	d) A travées continues	0,06	0,08	0,10

Nota :

En général, les hauteurs des tasseaux et des reliefs sont :

- tasseaux de 40 mm, relief des feuilles : 35 mm,
- tasseaux de 50 mm, relief des feuilles : 45 mm.

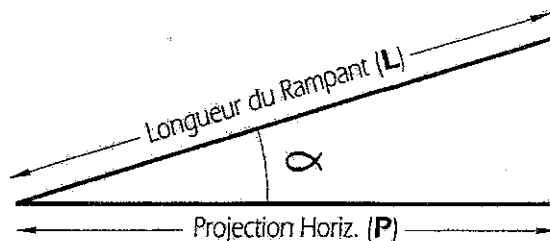
(1) Dans le cas des versants de longueur supérieure à 8,00 m, en projection horizontale, on utilisera des tasseaux de 50 mm de hauteur.

(2) La hauteur des ressauts est de 0,10 m pour les couvertures réalisées avec des tasseaux de 50 mm et de 0,08 m pour les couvertures réalisées avec des tasseaux de 40 mm.

Recouvrements et choix des formats d'ardoises.

Recouvrements minimaux (en mm)
en fonction de la Région et de la Pente

Pose au crochet.



PENTE			REGION 1			REGION 2			REGION 3		
en cm par mètre	en degrés	Longueur du rampant (L)	Projection (P) en ml			Projection (P) en ml			Projection (P) en ml		
			de 0 à 5,50	de 5,50 à 11	de 11 à 16,50	de 0 à 5,50	de 5,50 à 11	de 11 à 16,50	de 0 à 5,50	de 5,50 à 11	de 11 à 16,50
20	11°1/3	1,020	153								
20,5	12°2/3	1,021	147								
25	14	1,030	142	153							
27,5	15°1/3	1,037	137	147		153					
30	16°2/3	1,044	133	142	153	147					
32,5	18°	1,051	127	137	147	142	153				
35	19°2/3	1,060	123	133	142	137	147		153		
37,5	20°1/3	1,068	119	127	137	133	142	153	147		
40	21°2/3	1,077	116	123	133	127	137	147	142	153	
45	24°	1,097	107	116	127	119	130	142	133	147	153
50	26°1/3	1,118	103	110	117	113	123	130	127	137	142
55	29°	1,141	97	103	113	107	116	123	119	127	137
60	31°	1,166	92	100	106	103	110	117	113	123	130
70	35°	1,220	87	92	100	94	103	107	106	110	117
80	38°2/3	1,28	80	87	92	89	94	100	97	103	110
90	42°	1,345	77	83	87	87	89	94	92	100	103
100	45°	1,414	73	80	83	80	87	92	89	94	97
120	50°	1,562	69	73	80	77	80	87	83	87	92
140	54°1/2	1,72	65	73	77	73	77	83	80	83	87
170	59°1/2	1,972	65	67	73	69	73	77	77	80	87
200	63°1/2	2,236	63	65	69	67	73	77	73	77	83
250	68°	2,692	60	63	67	65	69	73	73	77	80
300	71°1/2	3,162	60	63	67	63	69	73	73	77	80
375	75°	3,864	60	63	65	63	67	73	69	73	77
Verticale			60			60			65		

La valeur minimale du recouvrement est fonction:

- de la pente
- de la région d'utilisation
- du site, de l'orientation
- de la longueur d'écoulement de l'eau
- du mode de fixation

Les valeurs de recouvrement sont des minimas valables en site normal ou protégé dans chaque région considérée.

La détermination du recouvrement doit faire l'objet d'une étude particulière, pour le cas d'un versant en site exposé (il est conseillé de majorer le recouvrement de 10%), ainsi que pour un versant dont la projection horizontale est

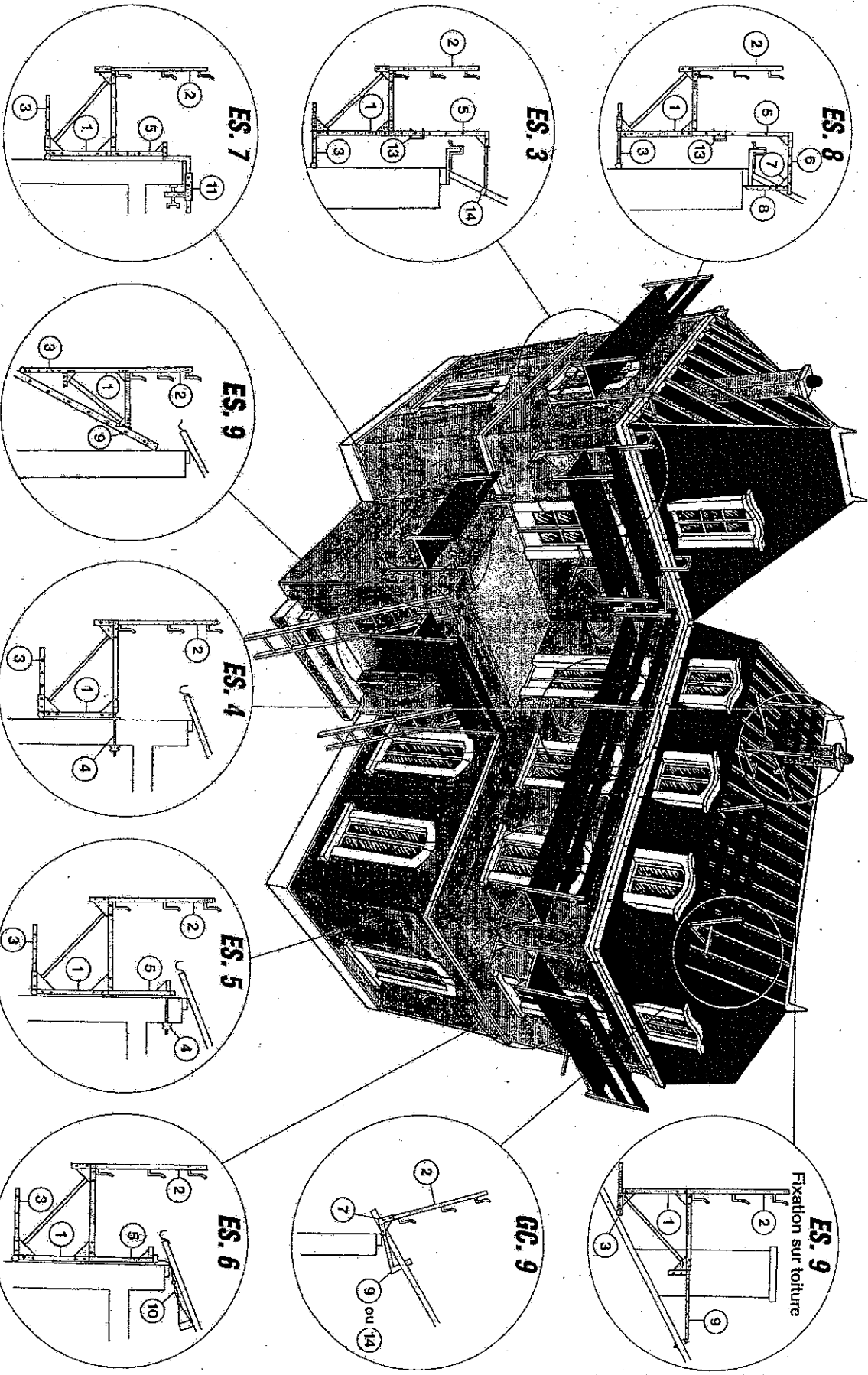
supérieure à 16,50m.

Le choix du format dépend du recouvrement adopté.

La hauteur des ardoises doit être au moins égale à 3 fois la valeur du recouvrement.

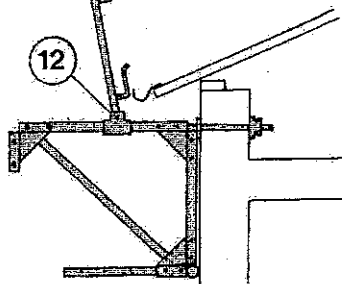
Les ardoises ont généralement une largeur au moins égale à 2 recouvrements; toutefois pour les ardoises posées au crochet, cette largeur peut être réduite de 6 cm en partie courante.

Les surlouages seront posés conformément au décret du 8 janvier 1955 et suivant nos notices d'utilisation.

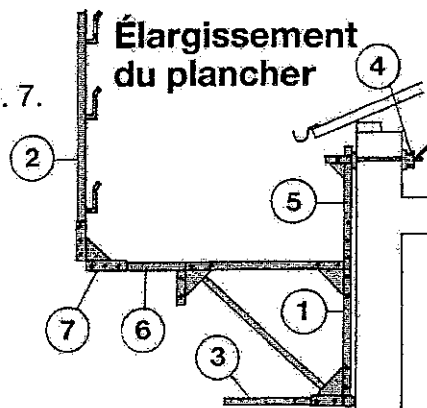


AUTRES ADAPTATIONS

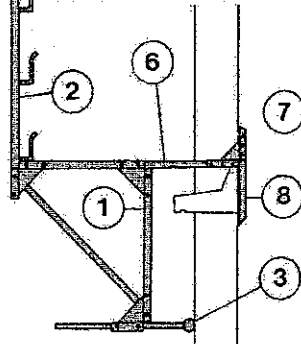
Pièce n° 12 montée sur ES. 4.
Adaptation sur
ES. 3, ES. 4, ES. 5, ES. 6 et ES. 7.



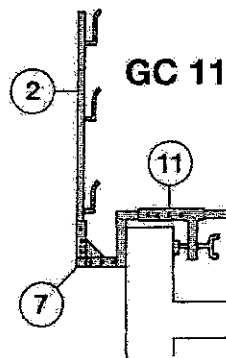
Élargissement
du plancher



Fixation sur fenêtre



GC 11



Dans un but constant d'amélioration de ses produits, JOUANEL se réserve le droit d'en modifier à tout moment les caractéristiques.

CARACTÉRISTIQUES

ES. 3

Fixation sur chevrons

- plancher réversible,
- hauteur du plancher réglable,
- garde-corps intérieur (n° 13),
- fixation (n° 14).

ES. 4

Fixation par vis

- plancher réversible,
- longueur de la vis 600 mm.

ES. 5

Fixation par vis

- plancher réversible,
- hauteur du plancher réglable,
- longueur de la vis 600 mm.

ES. 6

Fixation par sangles

- plancher réversible,
- hauteur du plancher réglable,
- sangles de 4 m. x 1 m.
- avec longueur de réglage.

ES. 7

Fixation par serre-joint

- plancher réversible,
- plancher réglable en hauteur,
- largeur du mur 110 à 750 mm.

ES. 8

Fixation par crosse

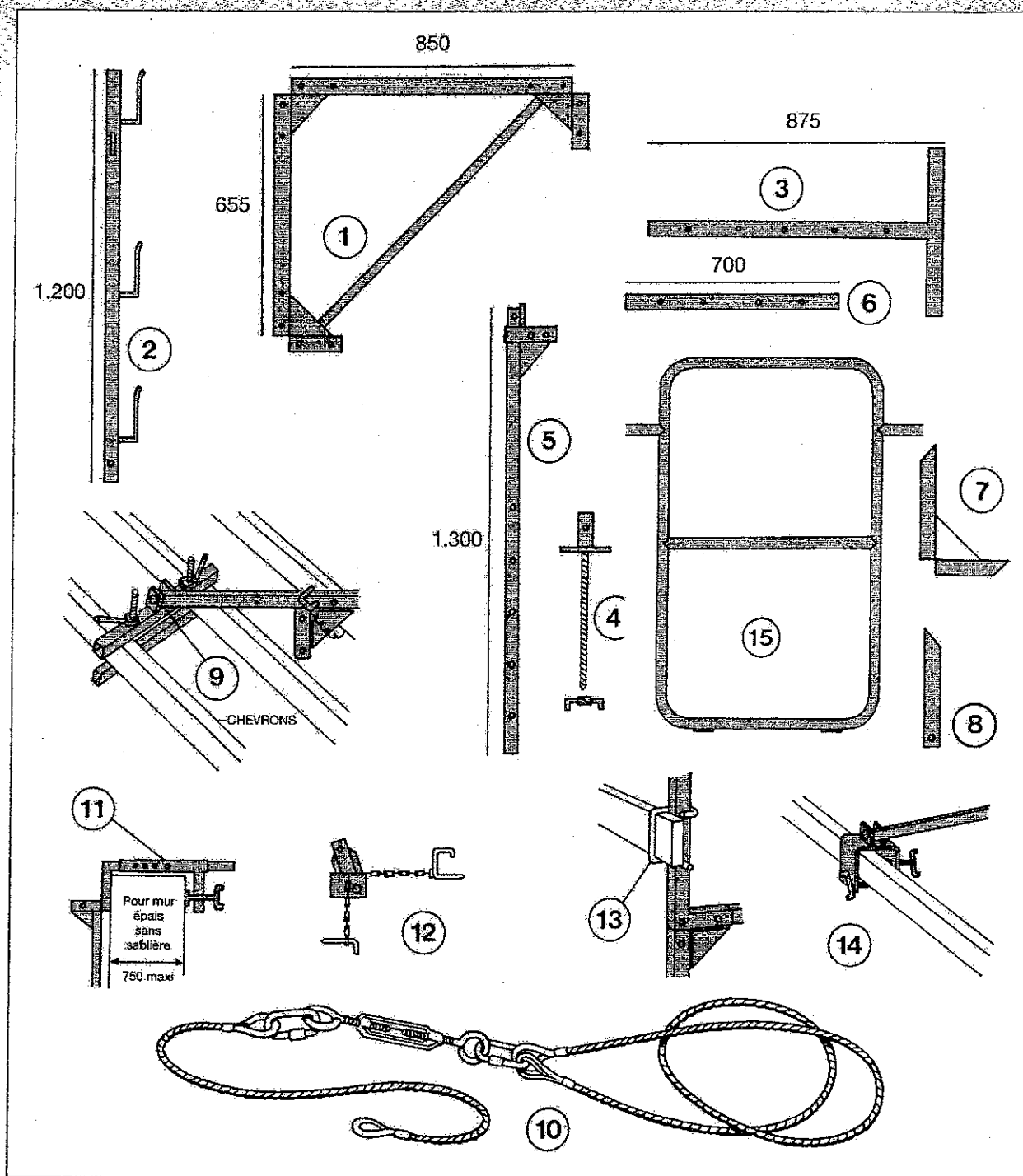
- plancher réversible,
- crosse réglable en hauteur et en profondeur,
- hauteur du plancher réglable,
- garde-corps intérieur (n° 13).

ES. 9

Fixation sur échelle ou toiture

- répartition des poids adaptable sur toiture,
- fixation sur les montants de l'échelle.

DIMENSIONS ET PIÈCES DÉTACHÉES



- | | | | | | |
|------|------------------------|-------|--------------------------------------|-------|--|
| N° 1 | Élément de base | N° 7 | Équerre de potence | N° 11 | Serre-joint |
| N° 2 | Garde-corps | N° 8 | Pied de potence | N° 12 | Support coulissant pour déplacement du garde-corps |
| N° 3 | Écarteur stabilisateur | N° 9 | Accrochage sur chevron ou échelle | N° 13 | Chape pour rambarde basse |
| N° 4 | Platine à vis et écrou | N° 10 | Élingues de 4 m. et 1 m avec tendeur | N° 14 | Fixation sur chevrons |
| N° 5 | Mât réglable | | | N° 15 | Garde-corps d'extrémité |
| N° 6 | Bras de potence | | | | |