

Groupement Est – Session 2005

BEP TECHNIQUES du GROS ŒUVRE du BATIMENT

EPREUVE EP 2

**MISE EN ŒUVRE DES TECHNIQUES
DU DOMAINE D'APPLICATION**

Partie A Epreuve Pratique

Durée : 10 heures

Coefficient : 4

Dossier SUJET

SOMMAIRE

Calendrier de déroulement de l'épreuve DS 2/4

Barème DS 2/4

Plans de l'ouvrage à réaliser DS 3/4 et 4/4

Groupement EST	Session 2005	Dossier sujet
BEP Techniques du Gros Œuvre du Bâtiment n° 51-23203	Durée : 10H	Coefficient : 4
Epreuve EP 2		Page : DS 1 / 4

Groupement Est – Session 2005

BEP TECHNIQUES du GROS ŒUVRE du BATIMENT

Epreuve EP 2 Epreuve Pratique

CALENDRIER DE DEROULEMENT DE L'EPREUVE

1^{ère} journée :

8h00-12h00 et 13h30-16h30 (ou 14h00-17h00)

- lecture de plan : 15 minutes
- implantation : 30 minutes
- armatures (coupes) : 15 minutes
- armatures (façonnage) : 30 minutes
- armatures (montage) : 30 minutes
- coffrage (fabrication joues de coffrage) : 2 heures
- coffrage (assemblage joues de coffrage) : 1 heure
- coulage et vibration du béton : 2 heures

total 1^{ère} journée (4 heures + 3 heures) : **7 heures**

2^{ème} journée :

8h00-11h00

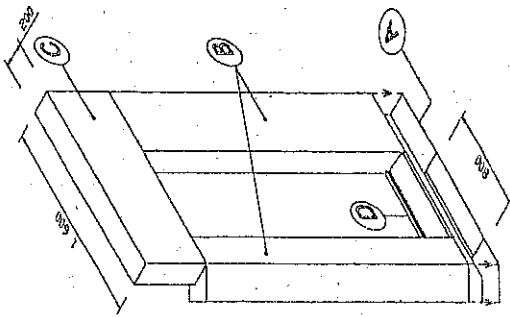
- décoffrage et nettoyage planches : 45 minutes
- fabrication d'un seuil : 2 heures

total 2^{ème} journée (3 heures) : **3 heures**

Compétences évaluées	On Donne	On Demande	On exige	Barème
C33	Le plan d'exécution DS 3/4 Un alignement général Un point de référence au fini	Implanter l'ouvrage au sol	Positionnement ouvrage exact par rapport au point donné Angle à 135°	.../5 .../5
C36	Les plans de l'ouvrage DS 3/4 Des bois de coffrage (à disposition) le plan d'armatures DS 4/4	Réaliser le coffrage du linteau Réaliser l'armature du linteau	Longueur ± 5 mm Conception du coffrage (joues de coffrage) Stabilité et serrage du coffrage (<i>contrôle assuré en cours</i>) Armatures aux cotes (<i>contrôle assuré en cours</i>) Respect du dimensionnement et de la position des aciers (<i>contrôle assuré en cours</i>)	.../10 .../20 .../20 .../20
C37	Attention, l'armature est retirée du coffrage avant coulage et stockée près de l'exercice			
C38	Le plan d'exécution DS 3/4 Béton de gravier 0/15 ou 0/20 dosé à 300 kg/m ³ de CEM IIA ou B 32,5R Le coffrage est laissé à côté, nettoyé mais non démonté	Réaliser le coulage du linteau Réaliser le décoffrage des joues du linteau	Respect du dosage du béton (<i>contrôle assuré en cours</i>) Vibration à l'aiguille vibrante (<i>contrôle assuré en cours</i>) Aspect du béton Respect des cotes (± 5 mm)	.../10 .../10 .../20 .../10
C311	Le plan d'exécution DS 3/4 Béton de gravier 0/15 ou 0/20 dosé à 300 kg/m ³ de CEM IIA ou B 32,5R Mortier de sable 0/5 dosé à 600 kg/m ³ de CEM II A ou B 32,5R	Réaliser un seuil	Coffrage Aspect fini Respect des cotes <i>(contrôle assuré en cours)</i>	.../5 .../20 .../5
C32		Organiser son poste de travail		
C34		Aspect général		.../10
C314		Organisation du travail Propreté du poste Respect des règles d'hygiène et de sécurité		.../10
Total :				.../200
Total : ... / 20				

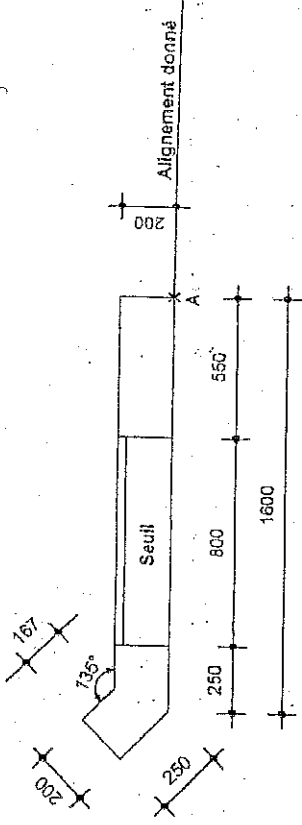
Groupement EST	Session 2005	Dossier sujet
BEP Techniques du Gros Œuvre du Bâtiment n° 51-23203	Durée : 10H	Coefficient : 4
Epreuve EP 2		Page : DS 2 / 4

Perspective des ouvrages

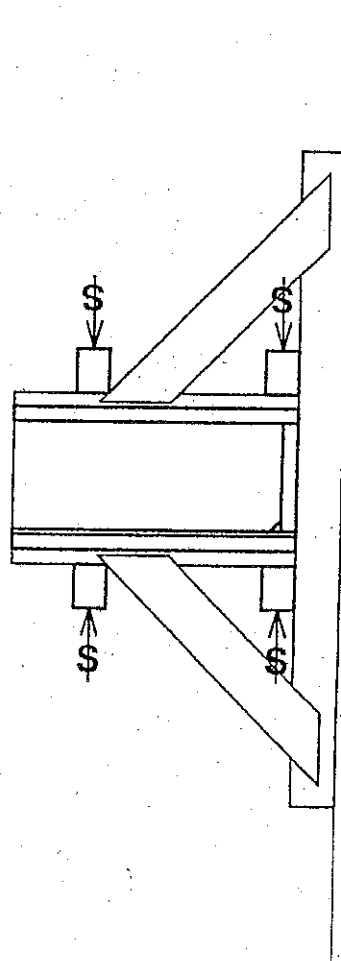


- A** Implantation à réaliser
- B** Poteaux non réalisés
- C** Linteau préfabriqué au sol
- D** Seuil coulé en place

Implantation à réaliser (éch. = 1/20)

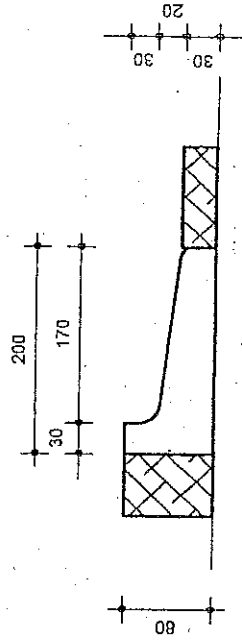


Coupe sur coffrage du linteau (éch. = 1/10)



↔ Serre-joints

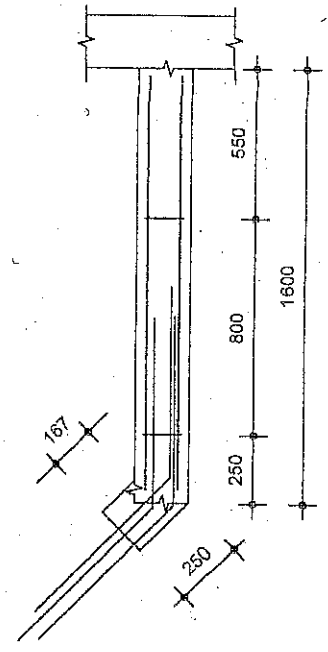
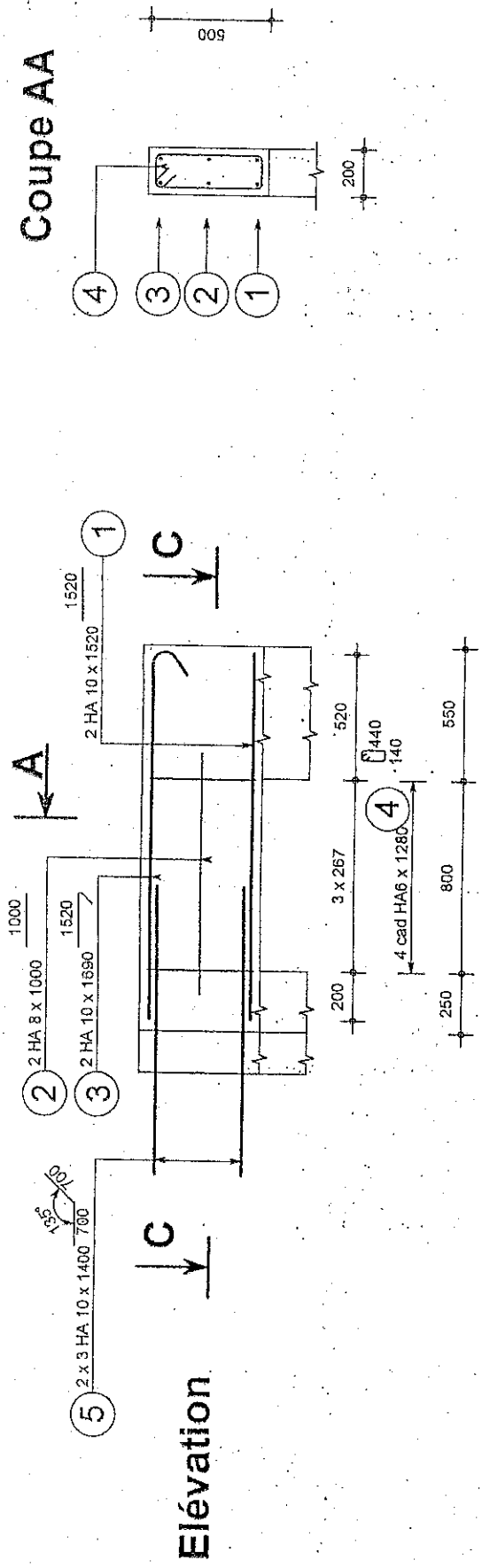
Coupe sur coffrage du seuil (éch. = 1/5)



cotes en mm

Groupement EST	Session 2005	Dossier sujet
BEP Techniques du Gros Œuvre du Bâtiment n° 51-23203	Durée : 10H	Coefficient : 4
Epreuve EP 2		Page : DS 3 / 4

Dessins d'armatures du linteau à préfabriquer (éch. = 1/20)



cotes en mm

Groupement EST	Session 2005	Dossier sujet
BEP Techniques du Gros Œuvre du Bâtiment n° 51-23203	Durée : 10H	Coefficient : 4
Epreuve EP 2		Page : DS 4 / 4