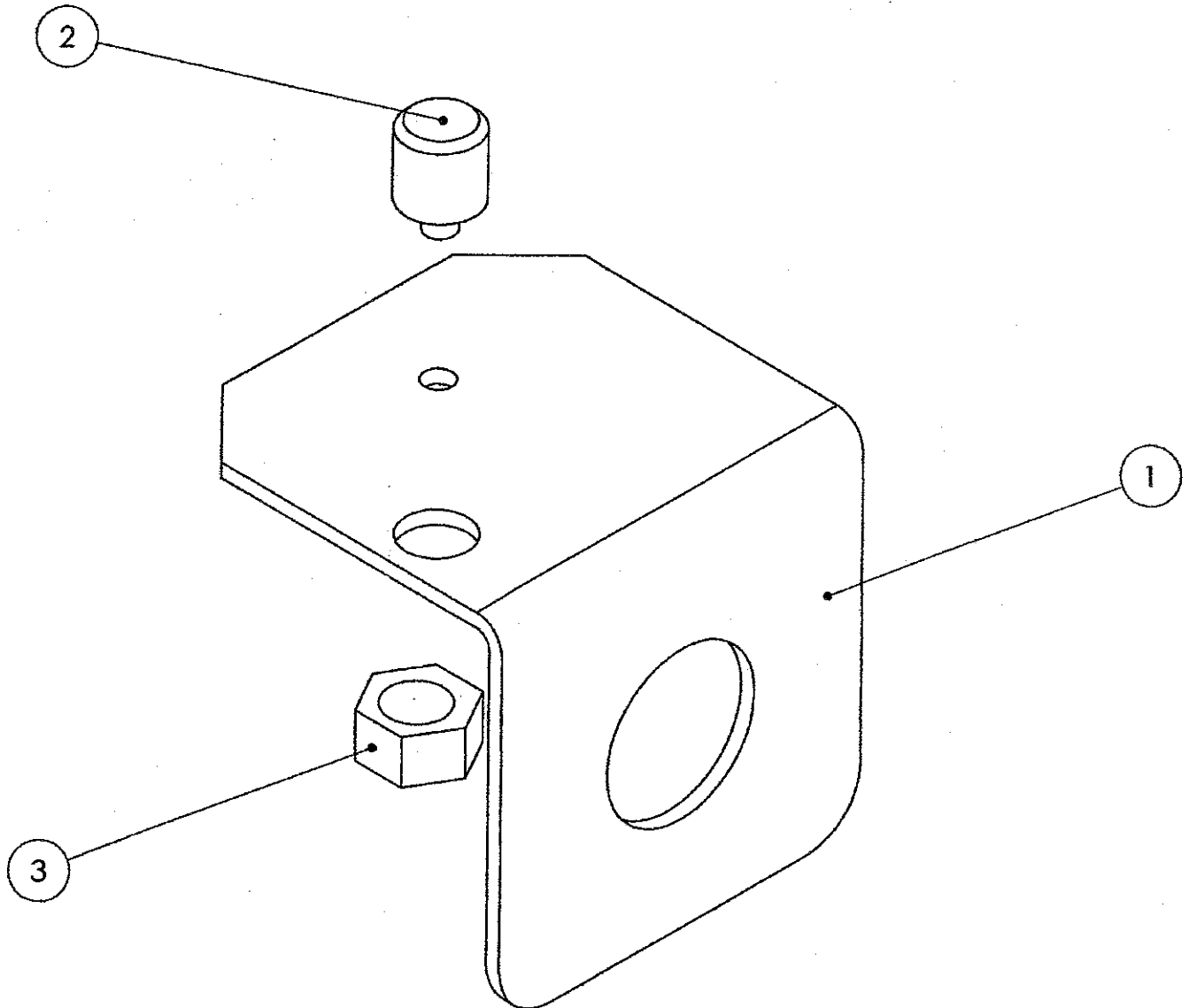


SUJET EP1 1b

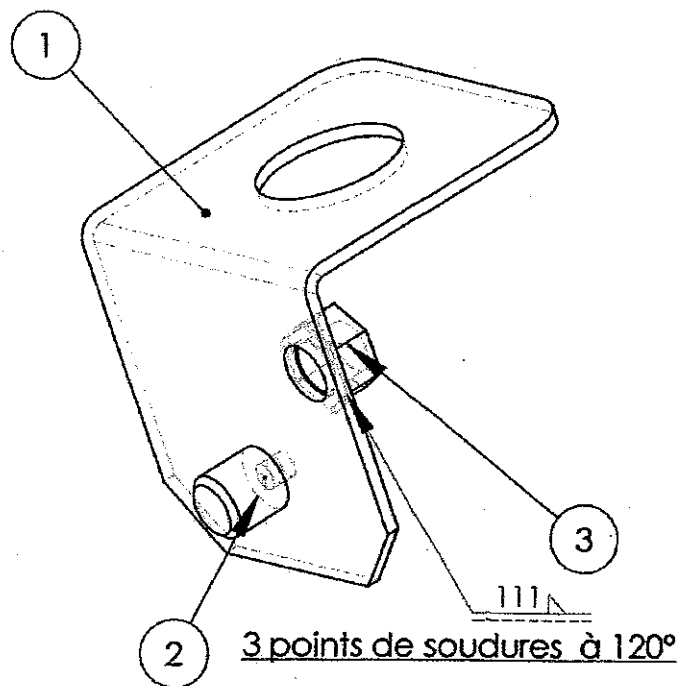
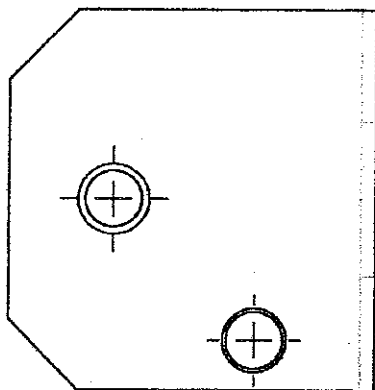
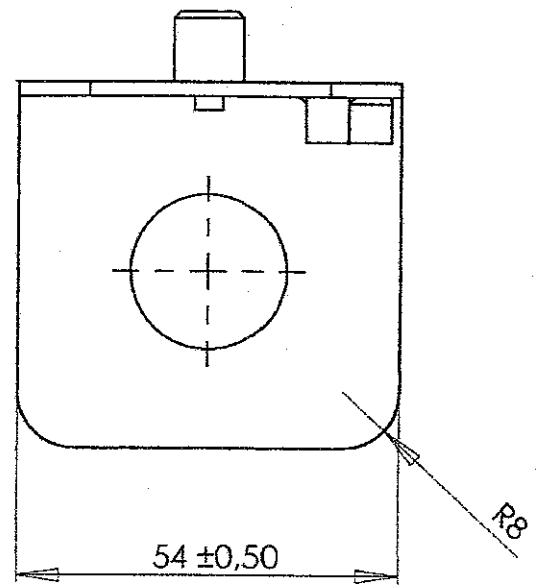
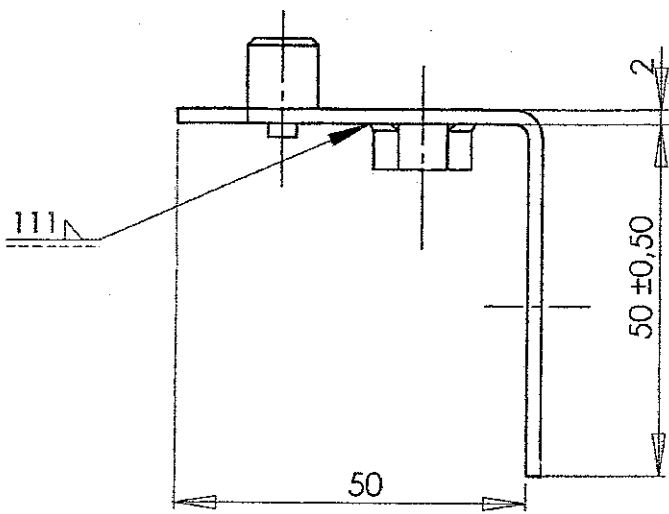
Réalisation d'une fabrication

DOCUMENTS TECHNIQUES



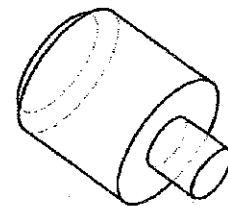
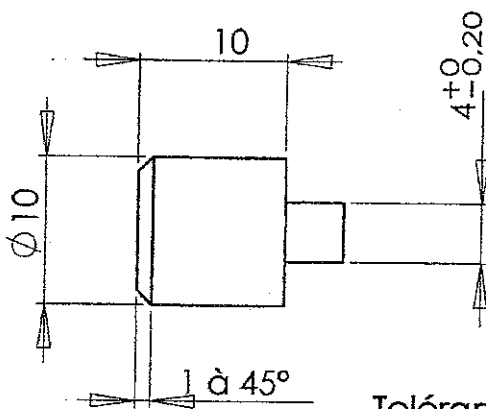
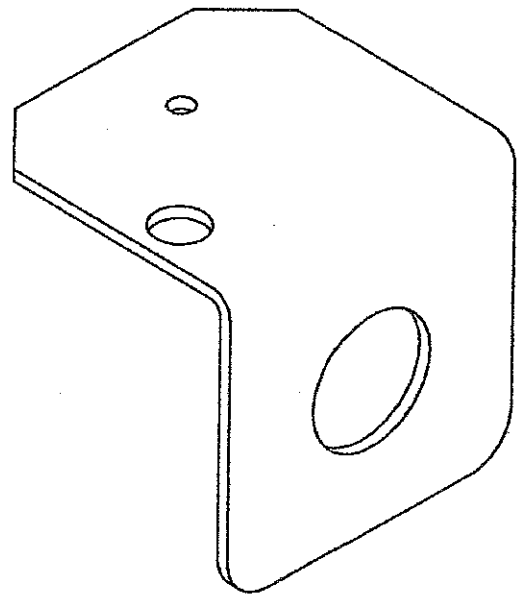
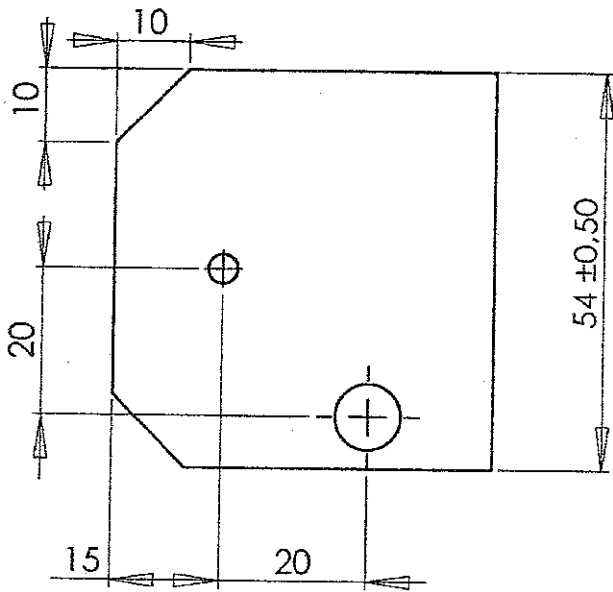
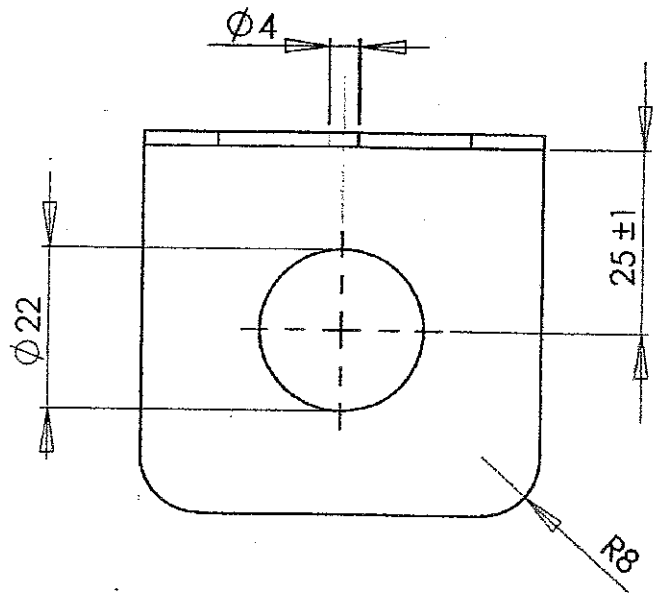
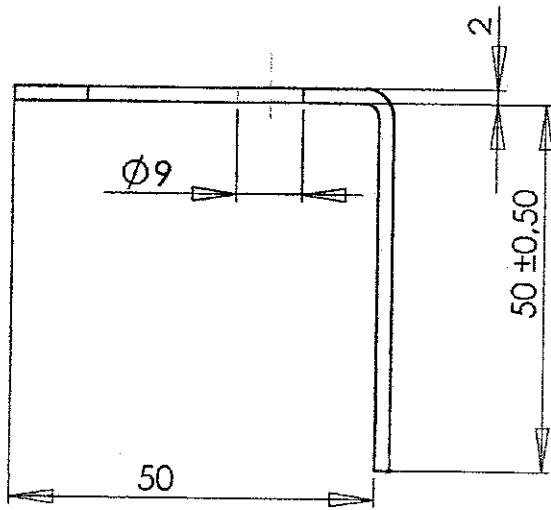
3	1	Ecrou H, M8		
2	1	Axe		
1	1	Support		
Rep	Nb	Désignations	Matières	Observations

ACADEMIE DE REIMS	Session 2005	SUJET	
B.E.P. MAINTENANCE DES SYSTEMES MECANIQUES AUTOMATISES			
Epreuve : EP1-1-b) Réalisation d'une fabrication	Durée : 4h00	Coef. : 2	DT 1/3



3	1	Ecrou H, M8		
2	1	Axe		
1	1	Support		
Rep	Nb	Désignations	Matières	Observations

ACADEMIE DE REIMS		Session 2005	SUJET
B.E.P. MAINTENANCE DES SYSTEMES MECANIQUE AUTOMATISES			
Epreuve : EP1-1-b) Réalisation d'une fabrication		Durée : 4h00	Coef. : 2 DT 2/3



Tolérance générale $\pm 0,2$

ACADEMIE DE REIMS	Session 2005	SUJET	
B.E.P. MAINTENANCE DES SYSTEMES MECANIQUES AUTOMATISES			
Epreuve : EP1-1-b) Réalisation d'une fabrication	Durée : 4h00	Coef. : 2	DT 3/3