

PARTIE ANALYSE

La partie analyse porte sur la transmission de type « TRACTOSHIFT » d'un tracteur agricole.

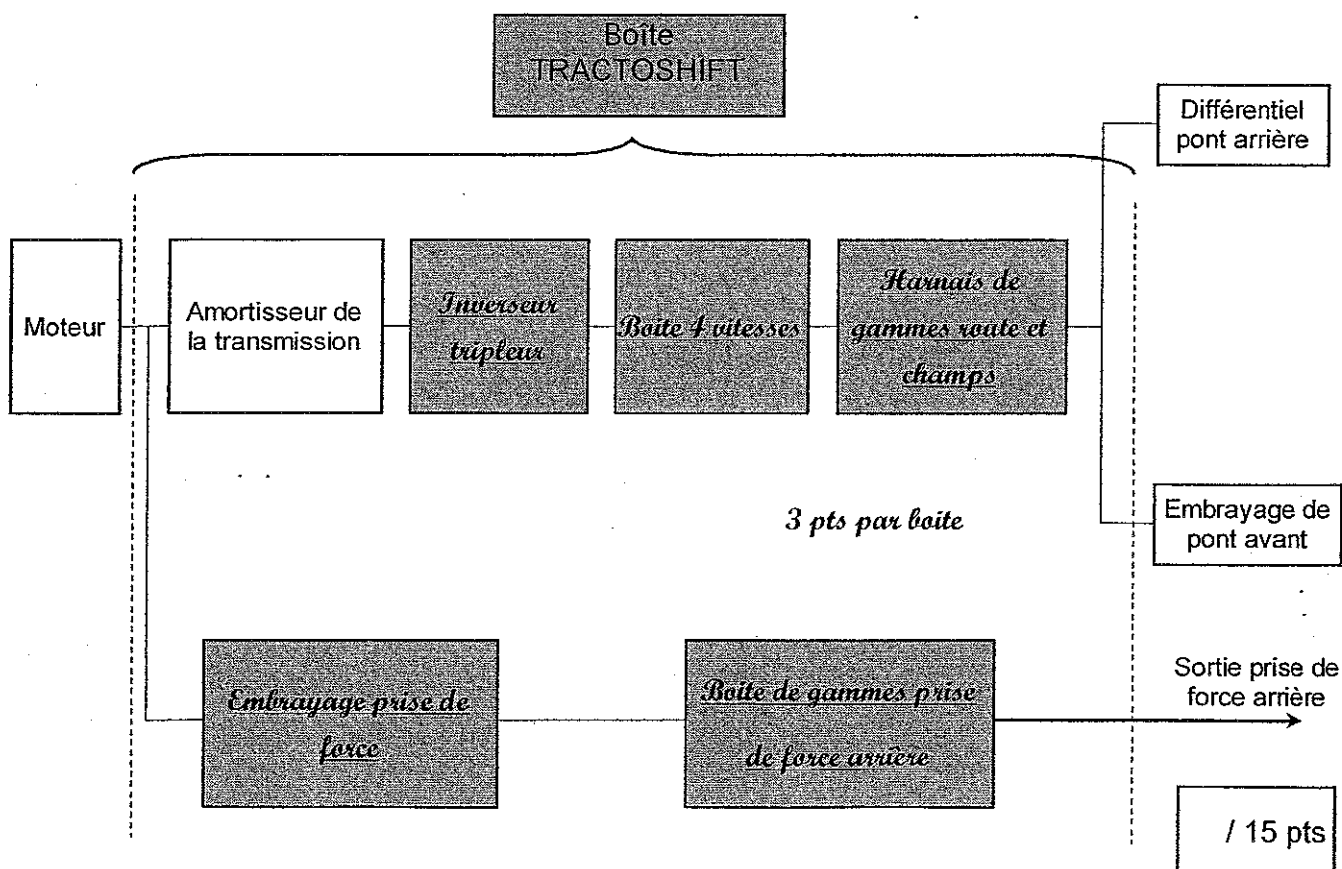
Les objectifs de cette étude sont :

- définir les différents sous-ensemble constituant « la boîte Tractoshift »,
- analyser le fonctionnement d'une partie de cette boîte,
- étudier une solution technologique de guidage en rotation.

1) Sur la vue en écorchée page DT 9/13 de la transmission TRACTOSHIFT, et à l'aide des documents ressources DR 3/11 à 9/11 :

- compléter les 7 repères manquants,
- indiquer le nom des deux sous-ensembles,
- colorier l'arbre repère 2 en rouge,
- colorier l'arbre repère 4 en vert.

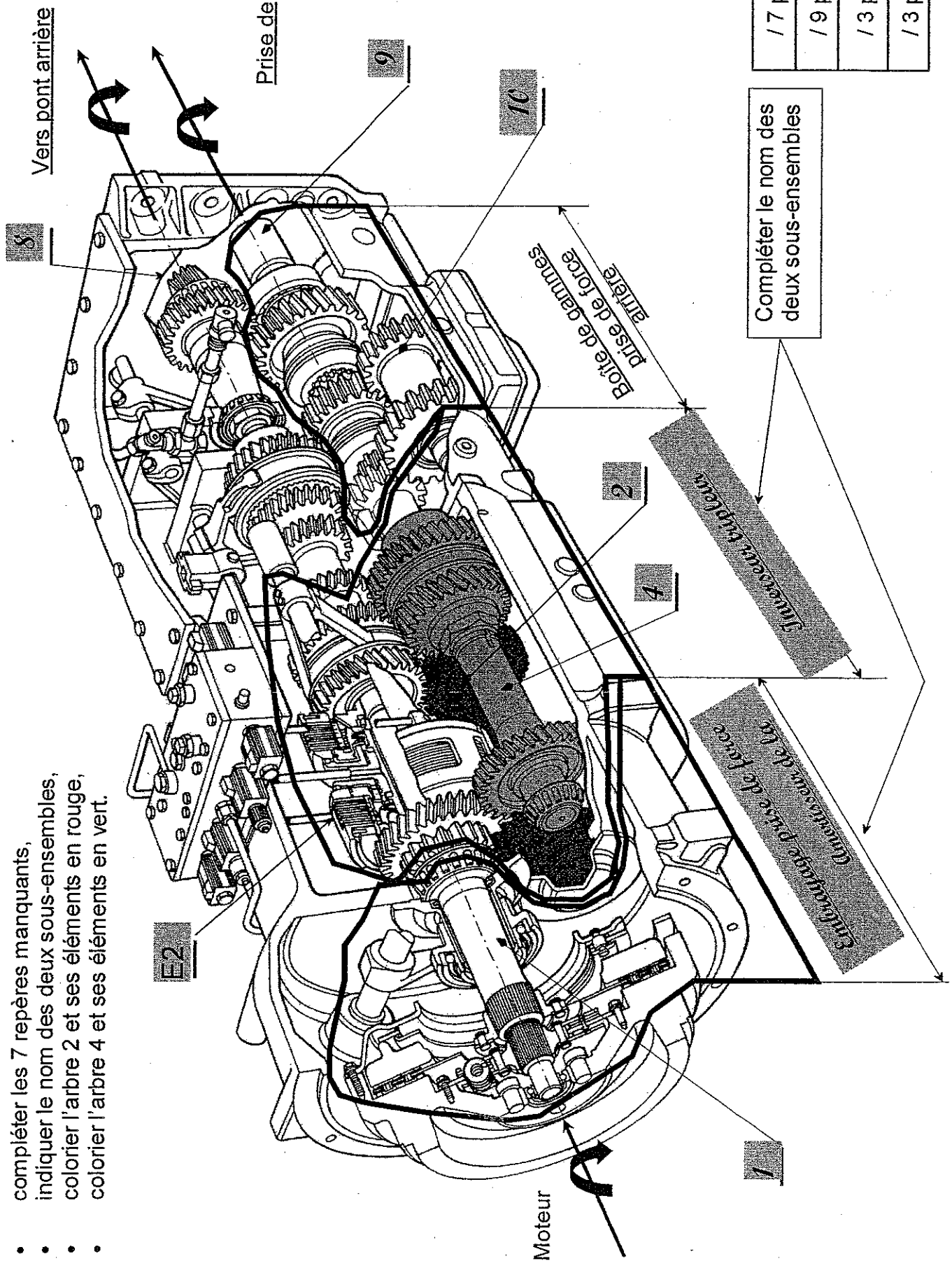
2) Compléter la chaîne cinématique ci-dessous en notant les noms des différents sous ensembles constituant la boîte TRACTOSHIFT dans les boîtes ci-dessous :



EXAMENS : B.E.P. Agent de Maintenance de Matériels : Parcs et Jardins – Matériels Agricoles – Travaux Publics					CORRIGE
CAP Mécanicien en maintenance de matériels : Parcs et Jardins – Matériels Agricoles – Travaux Publics					
Epreuve : Etude de mécanisme					
Session : 2005	Repère: EP1	Echelle :	Durée : 3 h	Coef : 4	Page : 8/13
Groupement EST			Epreuve Ecrite		

1) Sur la vue en écorchée ci-dessous de la transmission TRACTOSHIFT, et à l'aide des documents ressources :

- compléter les 7 repères manquants,
- indiquer le nom des deux sous-ensembles,
- colorier l'arbre 2 et ses éléments en rouge,
- colorier l'arbre 4 et ses éléments en vert.

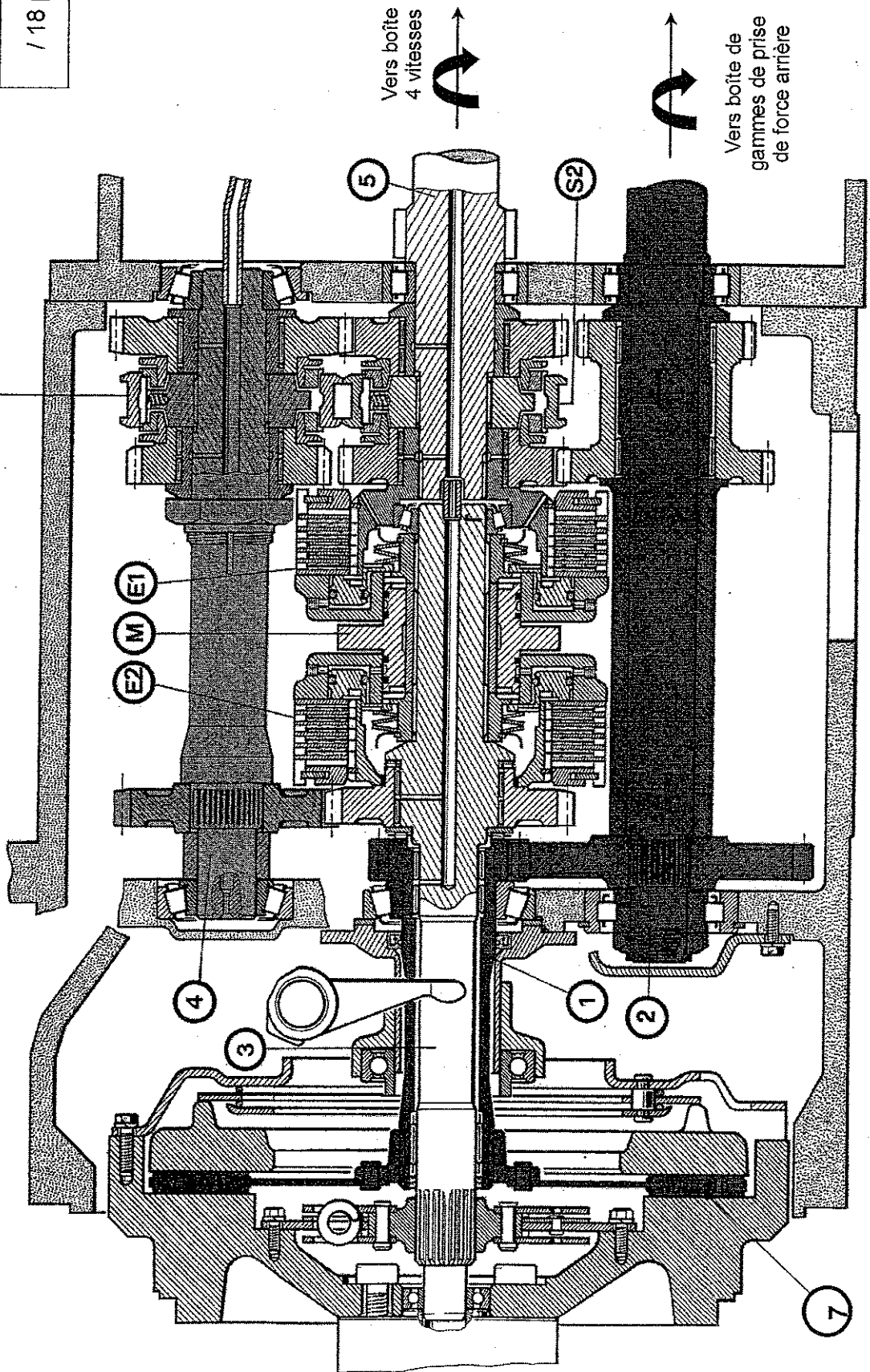


EXAMENS : B.E.P. Agent de Maintenance de Matériels : Parcs et Jardins – Matériels Agricoles – Travaux Publics					CORRIGE	
CAP Mécanicien en maintenance de matériels : Parcs et Jardins – Matériels Agricoles – Travaux Publics						
Epreuve : Etude de mécanisme						
Session : 2005	Repère: EPI	Echelle :	Durée : 3 h	Coef : 4	Page : 9/13	
Groupement EST			Epreuve Ecrite			

3) Sur le dessin d'ensemble ci-dessous de « l'inverseur tripleur » (avec E₁, E₂, S₁, S₂ au neutre), réaliser le coloriage suivant (document ressource pages DR 6/11 à 9/11):

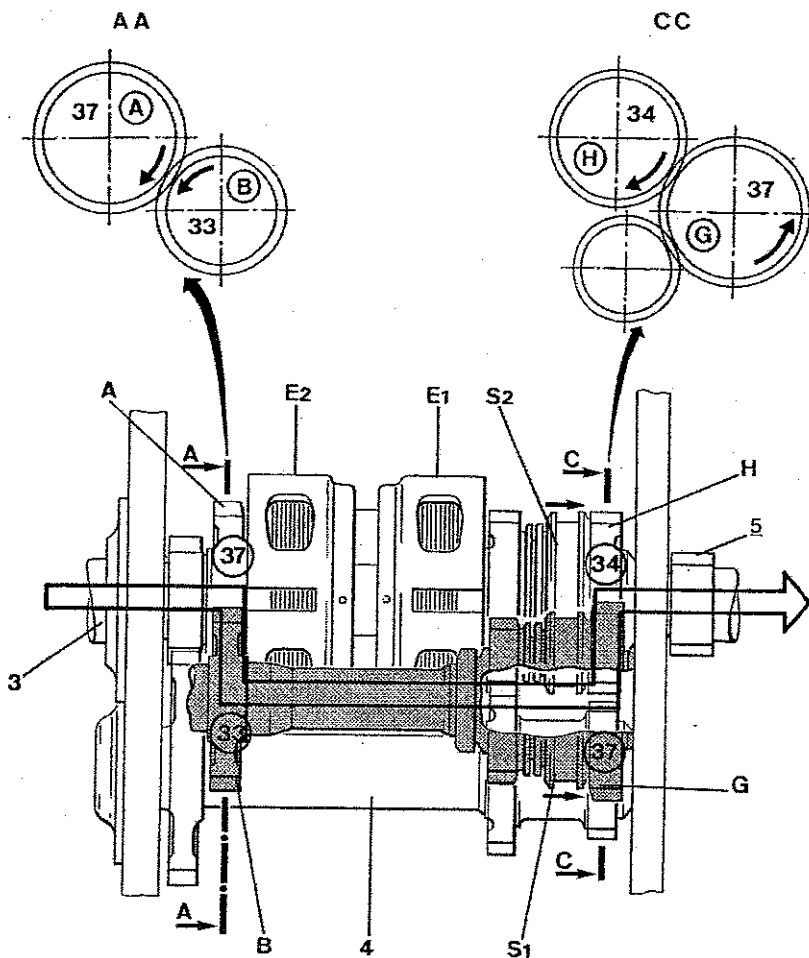
- colorier en vert les éléments entraînés en rotation avec l'arbre repère 4,
- colorier en bleu les éléments transmettant le mouvement de rotation du disque d'embrayage de PdF repère (7) à la boîte de gammes de prise de force arrière.

/ 10 pts
/ 18 pts



EXAMENS : B.E.P. Agent de Maintenance de Matériels : Parcs et Jardins – Matériels Agricoles – Travaux Publics					CORRIGE
CAP Mécanicien en maintenance de matériels : Parcs et Jardins – Matériels Agricoles – Travaux Publics					
Epreuve : Etude de mécanisme					
Session : 2005	Repère: EP1	Echelle :	Durée : 3 h	Coef : 4	Page : 10/13
Groupement EST			Epreuve Ecrite		

4) On donne ci-dessous le descriptif et le schéma de mise en situation de la :



Marche avant rapide

Rapport : $\frac{37 \times 37}{33 \times 34} \approx 1,22$

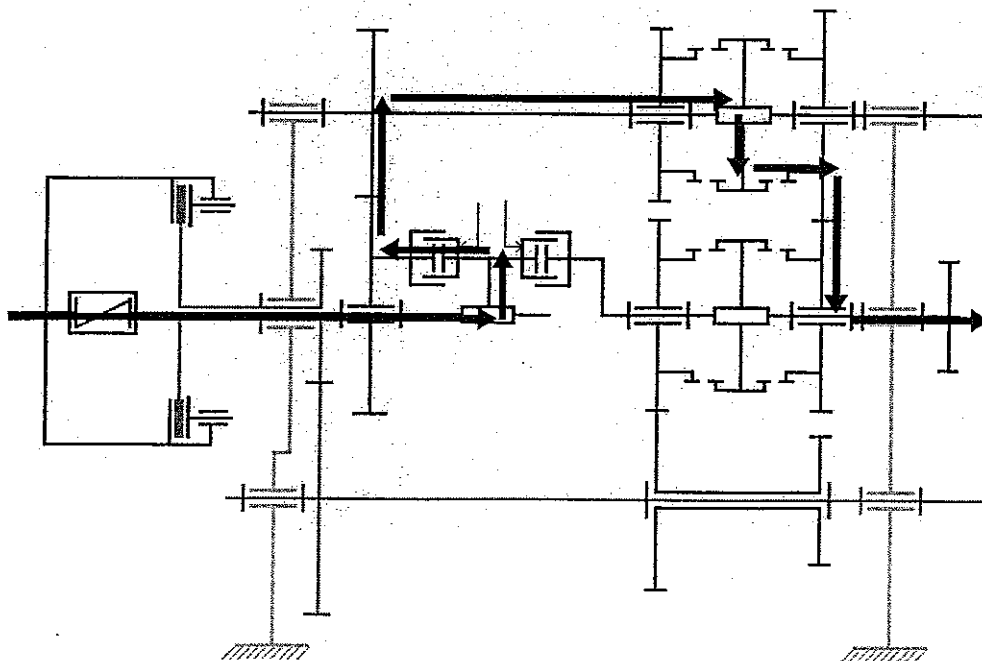
Embrayages : E₁ libre
E₂ sous pression

Baladeurs : S₁ vers l'arrière
S₂ vers l'arrière

L'embrayage E₂ étant sous pression, le pignon 37 dents (A) est rendu solidaire de l'arbre d'avancement (3) et entraîne l'arbre intermédiaire (4), par le pignon 33 dents (B).

Le pignon 37 dents (G) rendu solidaire de l'arbre (4) par le baladeur S₁ en position arrière, transmet le mouvement à l'arbre primaire (5) par l'intermédiaire du pignon 34 dents (H) rendu solidaire de l'arbre par le baladeur S₂ en position arrière.

4.1) En prenant modèle sur le dossier ressource pages DR 9/11 à DR 11/11, repasser en couleur rouge les éléments transmettant la puissance, du moteur à l'arbre 5 sur le schéma ci-dessous (en marche avant rapide).



/ 15 pts

EXAMENS : B.E.P. Agent de Maintenance de Matériels : Parcs et Jardins – Matériels Agricoles – Travaux Publics
CAP Mécanicien en maintenance de matériels : Parcs et Jardins – Matériels Agricoles – Travaux Publics

CORRIGE

Epreuve : Etude de mécanisme

Session : 2005

Repère: EP1

Echelle :

Durée : 3 h

Coef : 4

Page : 11/13

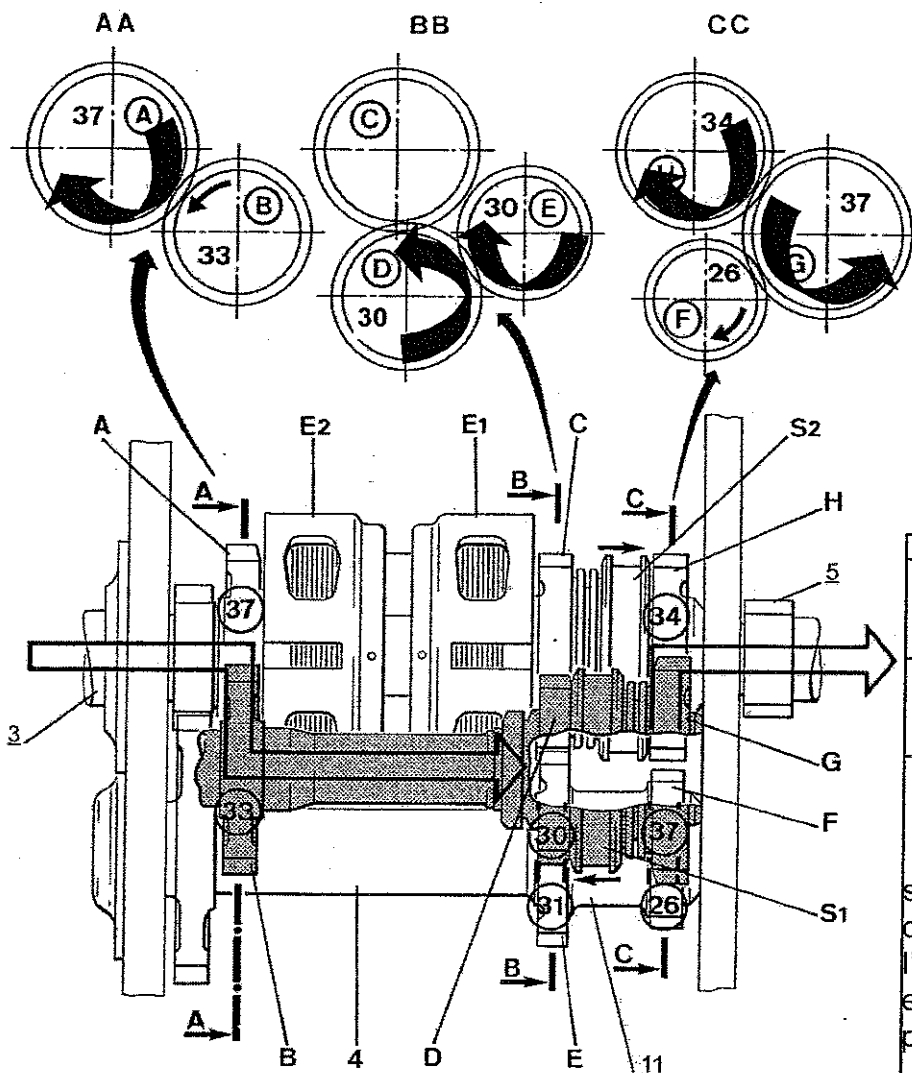
Groupement EST

Epreuve Ecrite

5) On donne ci-dessous le descriptif et le schéma de mise en situation de la :

5.1) Indiquer sur les pignons A, D, E, H et G leur sens de rotation par des flèches de couleur verte, comme pour les pignons B et F.

Marche avant lente



/ 5 pts

Rapport : $r =$ à calculer

Embrayages : E₁ libre
E₂ sous pression

Baladeurs : S₁ vers l'avant
S₂ vers l'arrière

L'embrayage E₂ étant sous pression, le pignon 37 dents (A) est rendu solidaire de l'arbre d'avancement (3) et entraîne l'arbre intermédiaire (4), par le pignon 33 dents (B).

Le pignon 30 dents (D) rendu solidaire de l'arbre (4) par le baladeur S₁ en position avant, entraîne le harnais (11) par l'intermédiaire du pignon 31 dents (E)

Le pignon 26 dents (F) du harnais, entraîne le pignon fou 37 dents (G) qui entraîne à son tour le pignon 34 dents (H) rendu solidaire de l'arbre primaire (5) par le baladeur S₂ en position arrière.

$$r = \frac{Z_A \times Z_D \times Z_F \times Z_G}{Z_B \times Z_E \times Z_G \times Z_H}$$

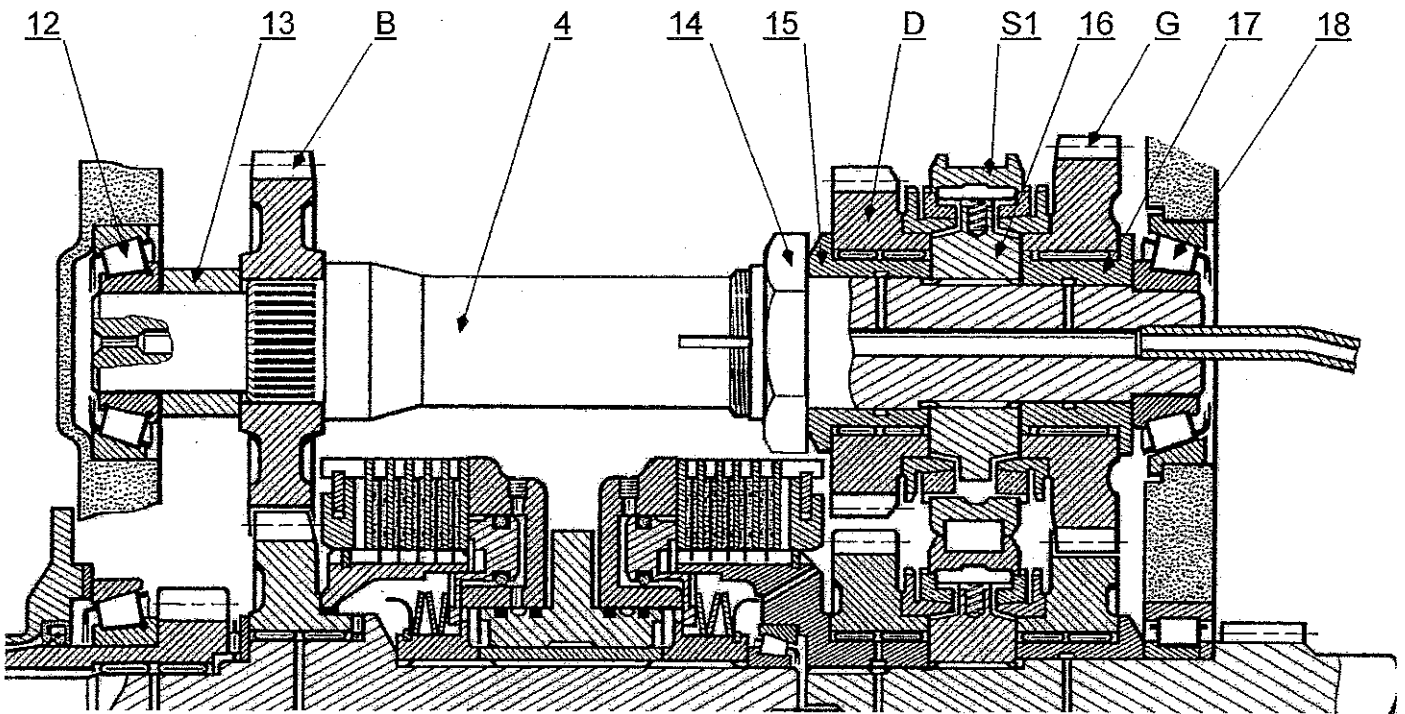
$$r = \frac{37 \times 30 \times 26 \times 37}{33 \times 31 \times 37 \times 34} = 0.829$$

$$r = 0.829$$

/ 10 pts

EXAMENS : B.E.P. Agent de Maintenance de Matériels : Parcs et Jardins – Matériels Agricoles – Travaux Publics					CORRIGE
CAP Mécanicien en maintenance de matériels : Parcs et Jardins – Matériels Agricoles – Travaux Publics					
Epreuve : Etude de mécanisme					
Session : 2005	Repère: EP1	Echelle :	Durée : 3 h	Coef : 4	Page : 12/13
Groupement EST			Epreuve Ecrite		

6) Etude du guidage en rotation de l'arbre de renvoi repère 4 (de l'inverseur tripleur) :



6.1) Donner le type des roulements utilisés pour réaliser le guidage en rotation de l'arbre de renvoi repère 4 par rapport au carter, et préciser leur numéro repère.

Roulements à rouleaux coniques repère 12 et 18.

/ 6 pts

6.2) Les roulements 12 et 18 se montent toujours par pair, et en fonction des efforts qu'ils subissent, on note deux types de montages possibles : le montage direct en « X » et le montage indirect en « O ». Donner le nom du type de montage utilisé pour l'arbre 4.

Montage direct en « X »

/ 3 pts

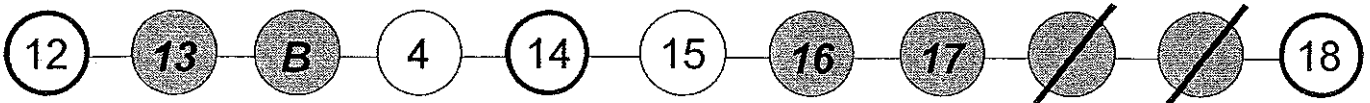
6.3) L'écrou frein repère 14 permet de régler la pré-charge dans les roulements 12 et 18. Son filet étant un filet à droite, dans quel sens devra-t-on tourner cet écrou pour réduire le jeu dans les roulements 12 et 18 (sens des aiguilles d'une montre, ou sens inverse) :

Il faut le tourner dans le sens des aiguilles d'une montre (serrage)

/ 4 pts

6.4) Indiquer les numéros repère des pièces qui, lorsque l'on serre ou desserre l'écrou 14 transmettent l'effort de précharge aux roulements 12 et 18 (pièces qui translatent) :

/ 16 pts



EXAMENS : B.E.P. Agent de Maintenance de Matériels : Parcs et Jardins – Matériels Agricoles – Travaux Publics					CORRIGE
CAP Mécanicien en maintenance de matériels : Parcs et Jardins – Matériels Agricoles – Travaux Publics					
Epreuve : Etude de mécanisme					
Session : 2005	Repère: EPI	Echelle :	Durée : 3 h	Coef : 4	Page : 13/13
Groupement EST			Epreuve Ecrite		