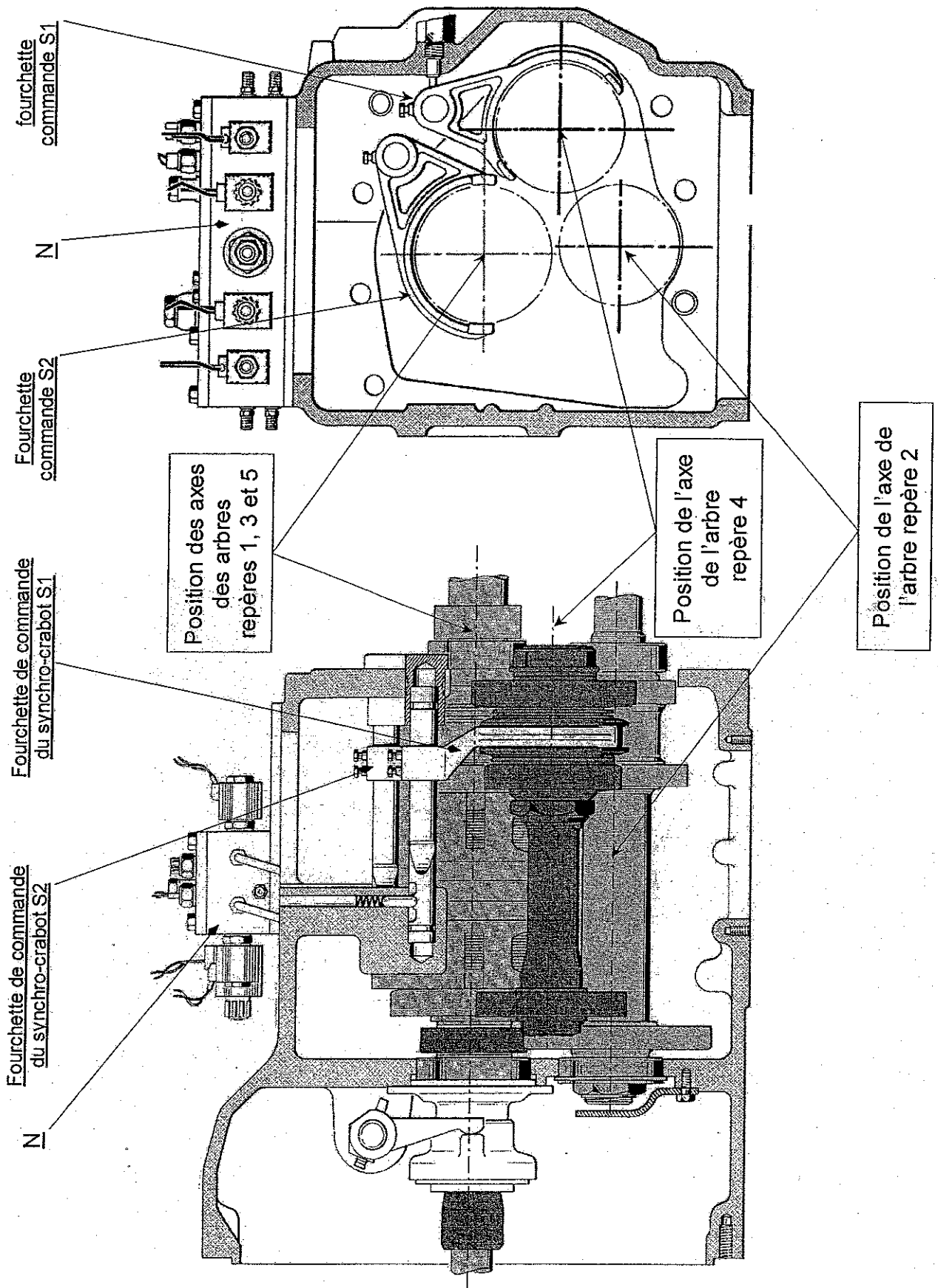


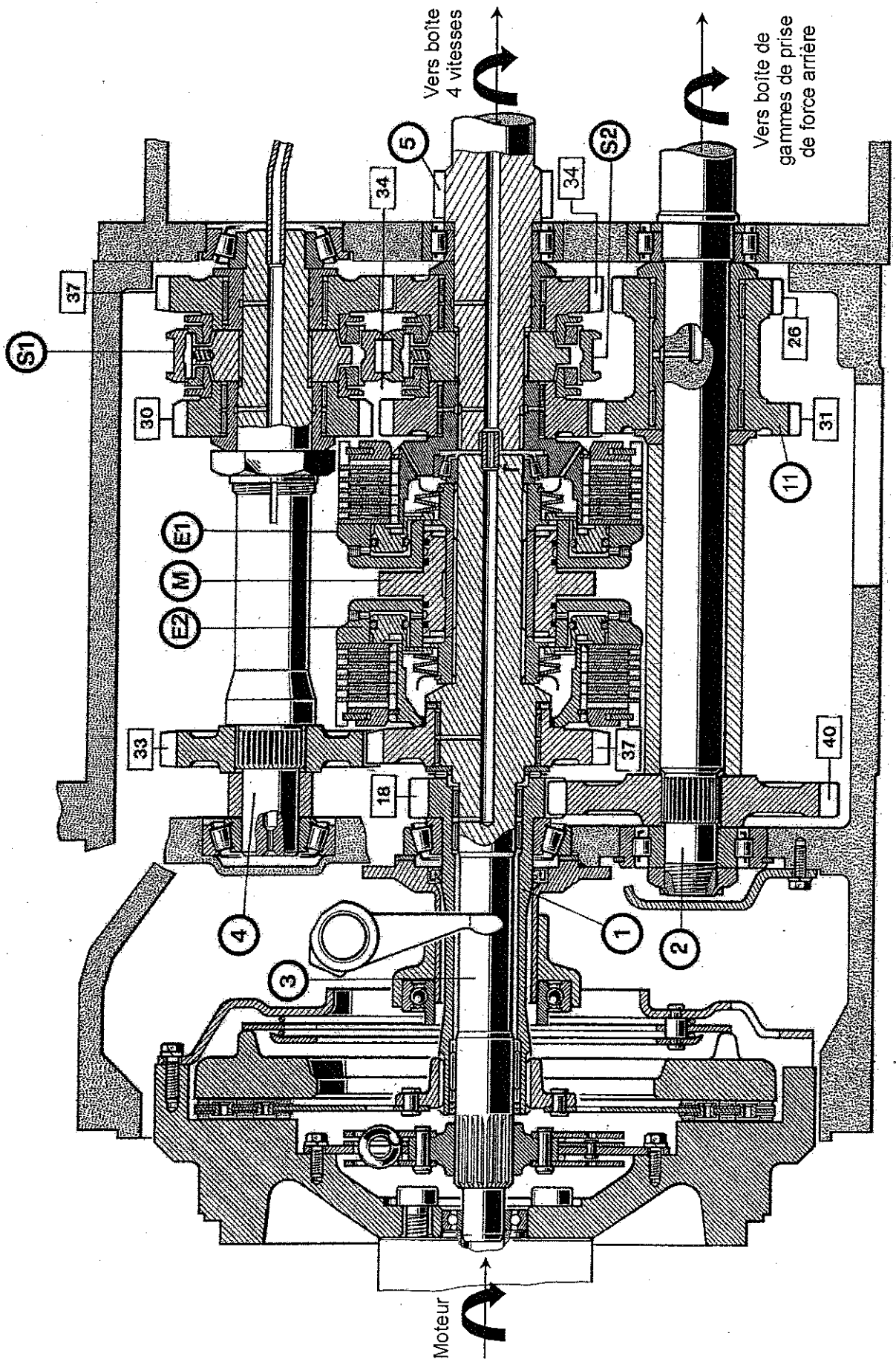
Vues de « l'inverseur tripleur » permettant de mettre en évidence la position réelle des axes 1, 2, 3, 4 et 5



EXAMENS : B.E.P. Agent de Maintenance de Matériels : Parcs et Jardins – Matériels Agricoles – Travaux Publics					Dossier ressource
CAP Mécanicien en maintenance de matériels : Parcs et Jardins – Matériels Agricoles – Travaux Publics					
Epreuve : Etude de mécanisme					
Session : 2005	Repère: EP1	Echelle :	Durée : 3 h	Coef : 4	Page : 7/11
Groupement EST			Epreuve Ecrite		

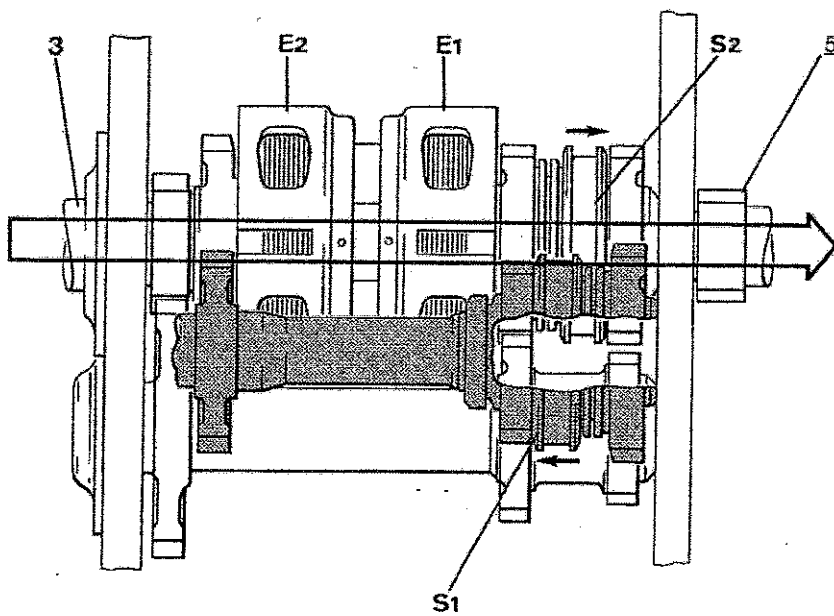
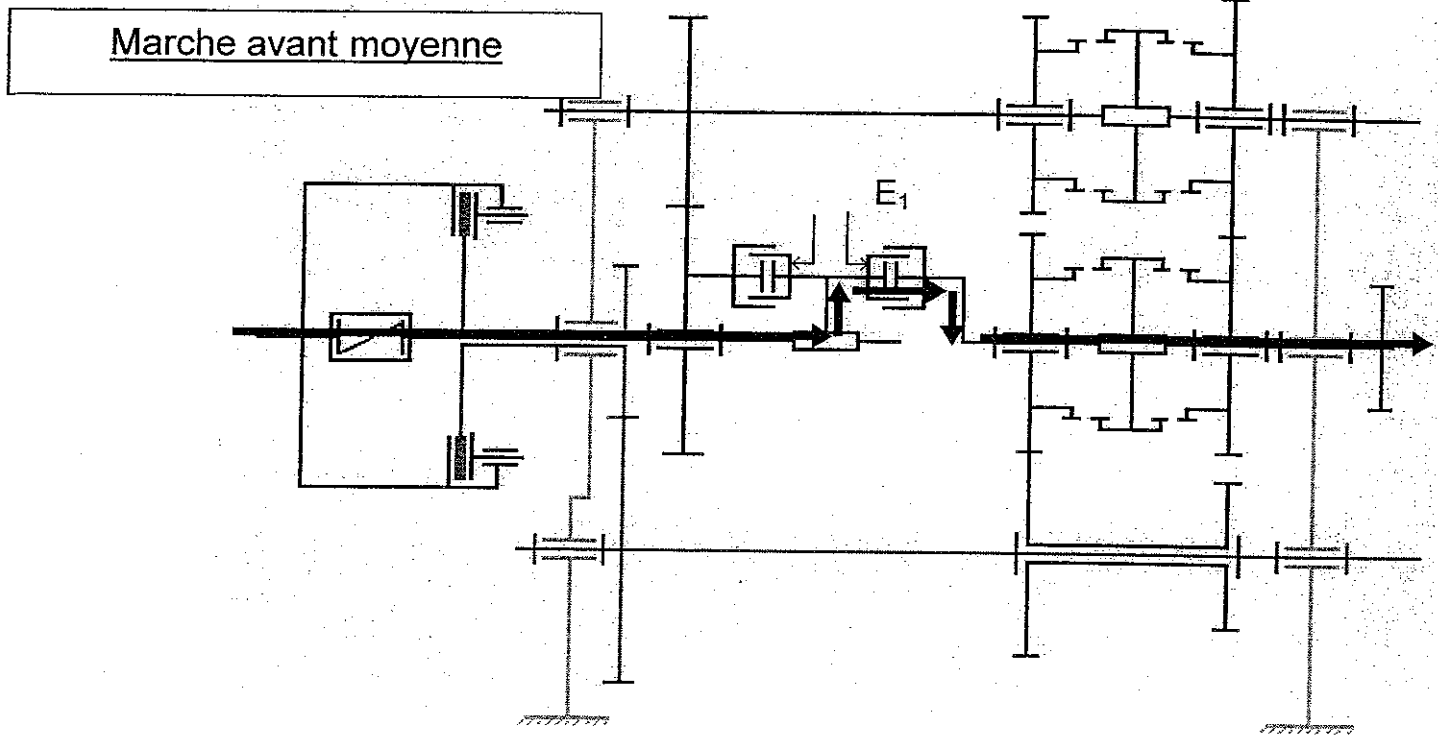
Dessin d'ensemble (document constructeur) des groupes « inverseur tripleur », « embrayage prise de puissance » et « amortisseur transmission ».

Remarque : l'arbre repère 4 a été ramené dans le plan de coupe afin de faciliter la compréhension du système.



EXAMENS : B.E.P. Agent de Maintenance de Matériels : Parcs et Jardins – Matériels Agricoles – Travaux Publics					Dossier ressource
CAP Mécanicien en maintenance de matériels : Parcs et Jardins – Matériels Agricoles – Travaux Publics					
Epreuve : Etude de mécanisme					
Session : 2005	Repère: EP1	Echelle :	Durée : 3 h	Coef : 4	Page : 8/11
Groupement EST			Epreuve Ecrite		

Chaîne de transmission de puissance dans « l'inverseur tripleur » pour la sélection suivante :



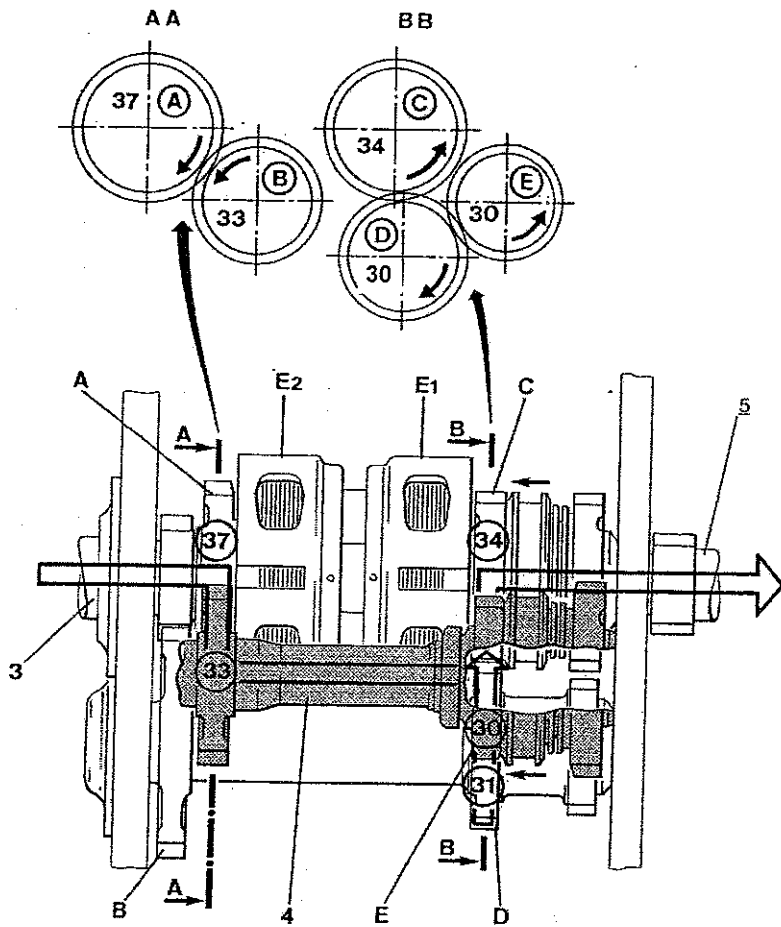
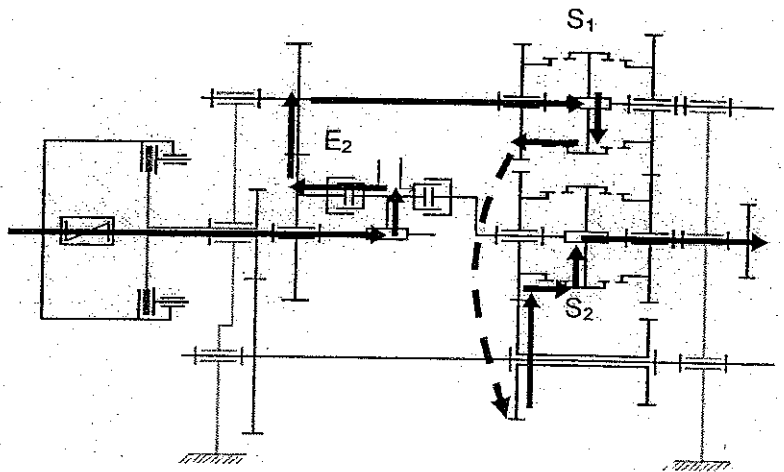
- Rapport : 1 (prise directe)
- Embrayages : E1 sous pression
libre E2
- Baladeurs : S1 vers l'avant
S2 vers l'arrière

Le mouvement est transmis directement de l'arbre d'avancement (3) à l'arbre primaire (5) par l'embrayage E1. Il n'y a pas de couple au niveau des blocs de synchronisation. L'engagement des baladeurs S₁ vers l'avant et S₂ vers l'arrière correspond à une présélection destinée à privilégier le temps de passage en allure lente.

EXAMENS : B.E.P. Agent de Maintenance de Matériels : Parcs et Jardins – Matériels Agricoles – Travaux Publics					Dossier ressource
CAP Mécanicien en maintenance de matériels : Parcs et Jardins – Matériels Agricoles – Travaux Publics					
Epreuve : Etude de mécanisme					
Session : 2005	Repère: EP1	Echelle :	Durée : 3 h	Coef : 4	Page : 10/11
Groupement EST			Epreuve Ecrite		

Chaîne de transmission de puissance dans « l'inverseur tripleur » pour la sélection suivante :

Marche arrière



- Rapport : $\frac{37 \times 30 \times 31}{33 \times 31 \times 34} \approx 0,99$

- Embrayages : E₁ libre
E₂ sous pression

- Baladeurs : S₁ vers l'avant
S₂ vers l'avant

L'embrayage E₂ étant sous pression, le pignon 37 dents (A) est rendu solidaire de l'arbre d'avancement (3) et entraîne l'arbre intermédiaire (4), par le pignon 33 dents (B).

Le pignon 30 dents (D) rendu solidaire de l'arbre (4) par le baladeur S₁ en position avant, entraîne le harnais (11) par l'intermédiaire du pignon 31 dents (D) qui entraîne à son tour le pignon 34 dents (C) rendu solidaire de l'arbre de sortie (5) par le baladeur S₂ en position avant. Le sens de rotation est inversé.

EXAMENS : B.E.P. Agent de Maintenance de Matériels : Parcs et Jardins – Matériels Agricoles – Travaux Publics					Dossier ressource
CAP Mécanicien en maintenance de matériels : Parcs et Jardins – Matériels Agricoles – Travaux Publics					
Epreuve : Etude de mécanisme					
Session : 2005	Repère: EP1	Echelle :	Durée : 3 h	Coef : 4	Page : 11/11
Groupement EST			Epreuve Ecrite		