

BEP CARROSSERIE

DOSSIER RESSOURCES

Ce dossier comprend 4 pages numérotées de 1/4 à 4/4.

Groupement EST	Session 2005	Ressources	Tirages
BEP CARROSSERIE-REPARATION	Code(s) examen(s)		
Epreuve EP3	Durée : 4 heures		
Préparation d'une production	Coef : 4		Page 1 / 4

ORDRE DE REPARATION

CARROSSERIE CARRON		Client : Mr DUBOIS JEAN 4, boulevard de grenelle 75 016 PARIS		
OR N° : 00025		Date : 20/10/03		
Marque	Modèle	Type	N° de Série	
Renault	Mégane 5 portes	BAOAOE	VF1BAOAOE15626463	
Energie	Couleur	Immatriculation	1ère mise en circu.	Km Compteur
D	vert fidgi	630 RT 75	20.10.98	62 520
<u>Désignation des travaux :</u>				
<ul style="list-style-type: none"> • Remplacement aile AVD • Remplacement bouclier AV (non peint) • Remplacement feu AV complet (clignotant) • Remplacement bloc optique (phare) • Remplacement grille de calandre AVD • Remplacement tôle porte-phare • Contrôle de géométrie (angle train avant) 				
Accord pour réparation		Signature du client :		
Le : 20/10/2003		<i>Dubois</i>		

Groupement EST	Session 2005	Ressources	Tirages
BEP CARROSSERIE-REPARATION	Code(s) examen(s)		
Epreuve EP3	Durée : 4 heures		
Préparation d'une production	Coef : 4		Page 2/4

Renseignements complémentaires

Références Pièces	Prix Unitaires Net HT	Désignations des opérations	Temps donnés	Peinture
77 51 675 003	76.50 €	Remplacement aile AVD	T1 0.70	2.20
77 01 367 998	149.40 €	Remplacement bouclier AV	T1 0.80	
77 01 040 713	25.00 €	Remplacement feu AV	T1 0.20	
77 01 040 685	101.56 €	Remplacement bloc optique, y compris réglage	T1 0.80	
77 01 367 996	40.00 €	Remplacement grille de calandre AVD	T1 0.15	
77 50 826 302	13.78 €	Remplacement tôle porte-phare	T2 2.50	
		Contrôle géométrie (train AV)	T3 1.20	

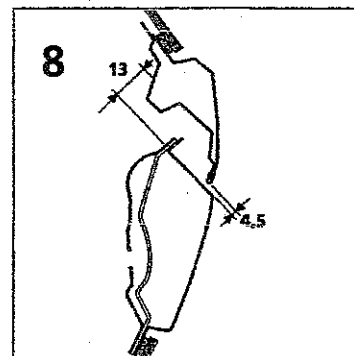
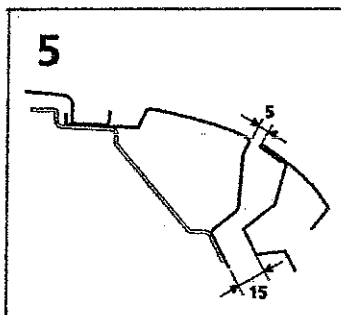
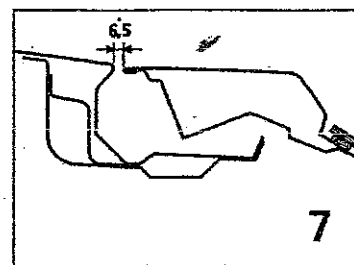
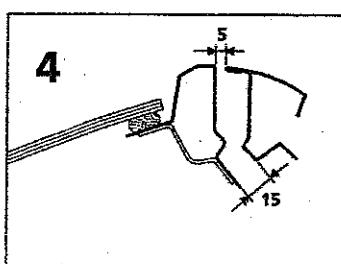
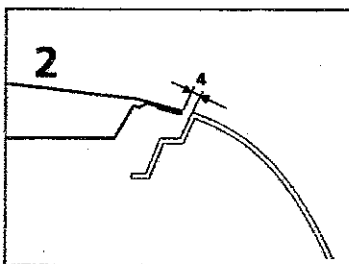
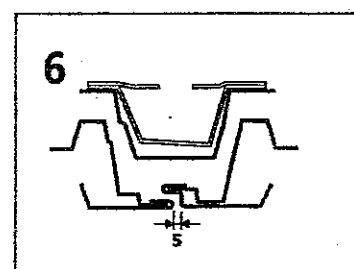
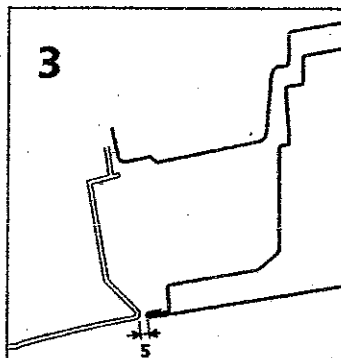
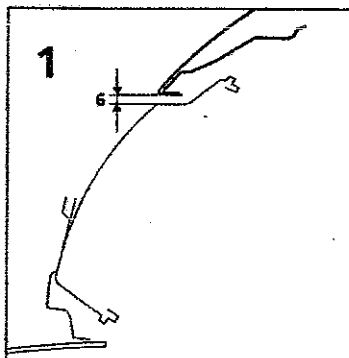
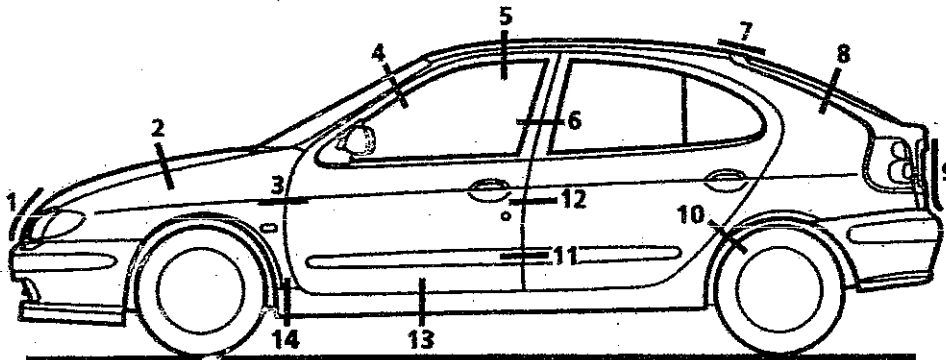
TAUX HORAIRES HORS TAXES HT				
T1	T2	T3	PEINTURE	Ingrédients Peinture
37.00 €	42.00 €	48.00 €	40.00 €	35.00 €

Groupement EST	Session 2005	Ressources	Tirages
BEP CARROSSERIE-REPARATION	Code(s) examen(s)		Page 3/4
Epreuve EP3	Durée : 4 heures		
Préparation d'une production	Coef : 4		

EXTRAIT DE LA REVUE " L'EXPERT AUTOMOBILE "

CARROSSERIE

Jeux des ouvertures (berline)



Groupement EST	Session 2005	Ressources	Tirages
BEP CARROSSERIE-REPARATION	Code(s) examen(s)		
Epreuve EP3	Durée : 4 heures		
Préparation d'une production	Coef : 4		
			Page 4/4