

CORRIGE

Ces éléments de correction n'ont qu'une valeur indicative. Ils ne peuvent en aucun cas engager la responsabilité des autorités académiques, chaque jury est souverain.

B.E.P.
REALISATION d'OUVRAGES CHAUDRONNES et de
STRUCTURES METALLIQUES

Session 2005

EP1 : Etude d'un élément d'ouvrage

CORRIGE

Constitution du dossier :

- Questionnaire DR 1/7
- Dessin d'ensemble sans repères à compléter DR 2/7
- Questionnaire dessin et ressources DR 3/7
- Dessin à compléter DR 4/7
- Désignation des droites DR 5/7
- Développement du Rep. 1 (Trémie) DR 6/7
- Développement du Rep. 2 (cylindre) DR 7/7

Groupement EST	Session 2005	
BEP REALISATION D'OUVRAGES CHAUDRONNES ET DE STRUCTURES METALLIQUES		code examen :
Épreuve : EP1- Etude d'un élément d'ouvrage		Durée : 4h Coef. : 4

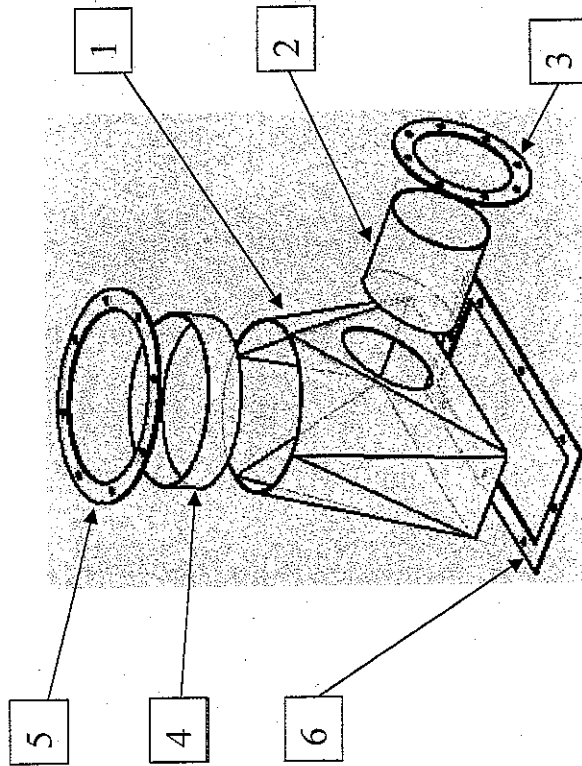
Questionnaire

En vous aidant du plan d'ensemble Document DT2/2, REpondre aux questions suivantes.

NE RIEN Ecrire SUR LE DOSSIER TECHNIQUE

Question 1 :

COMPLÉTER les repères des pièces sur la perspective éclatée ci dessous et sur le dessin d'ensemble Document DR 3/7.



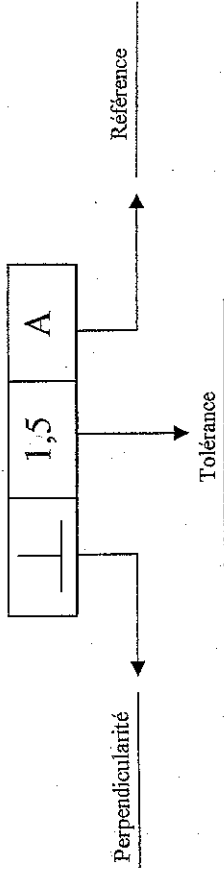
Question 2 :

COLORIER la pièce « 3 » sur les trois vues du dessin d'ensemble Document DR 2/7.

CORRIGE

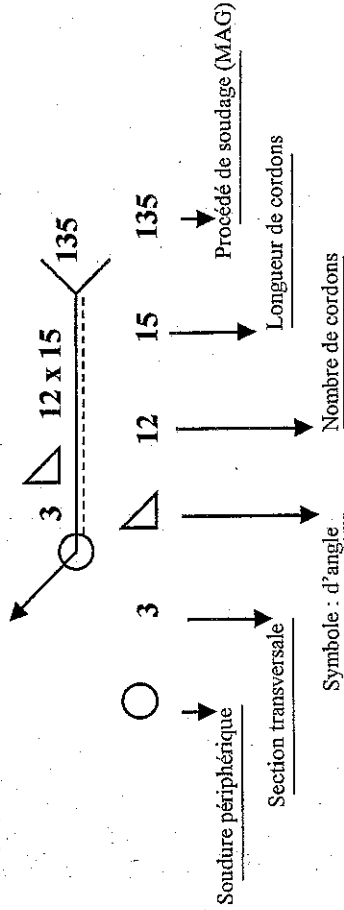
Question 3 :

RELEVER la condition géométrique à respecter entre la Bride inférieure et la Bride circulaire de Ø210, et DONNER ce à quoi correspond chacune des caractéristiques.



Question 4 :

La liaison entre la Bride supérieure circulaire et le Cylindre supérieur sont définis par le symbole de soudure ci-dessous. DECODER chacun des termes :



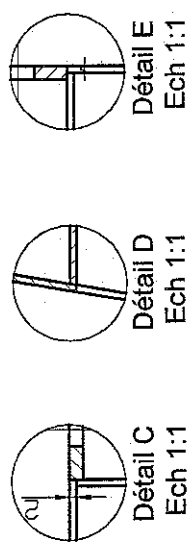
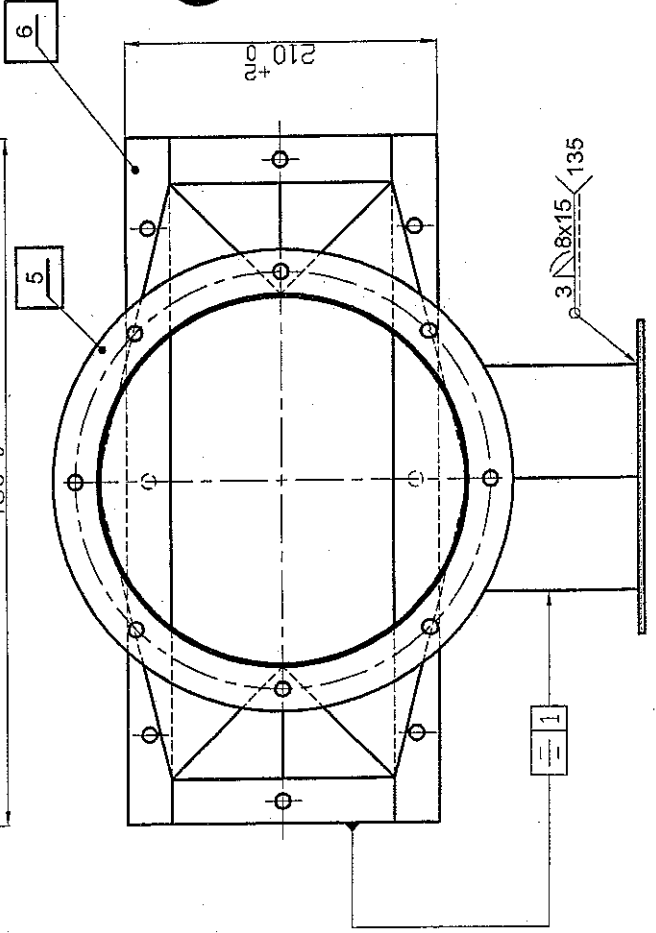
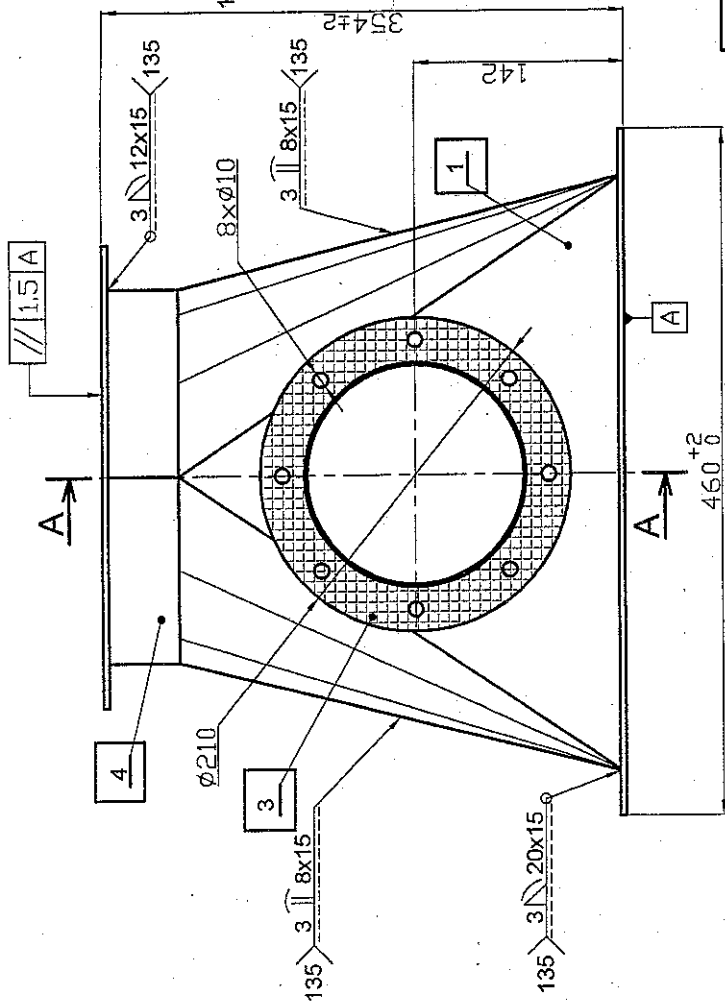
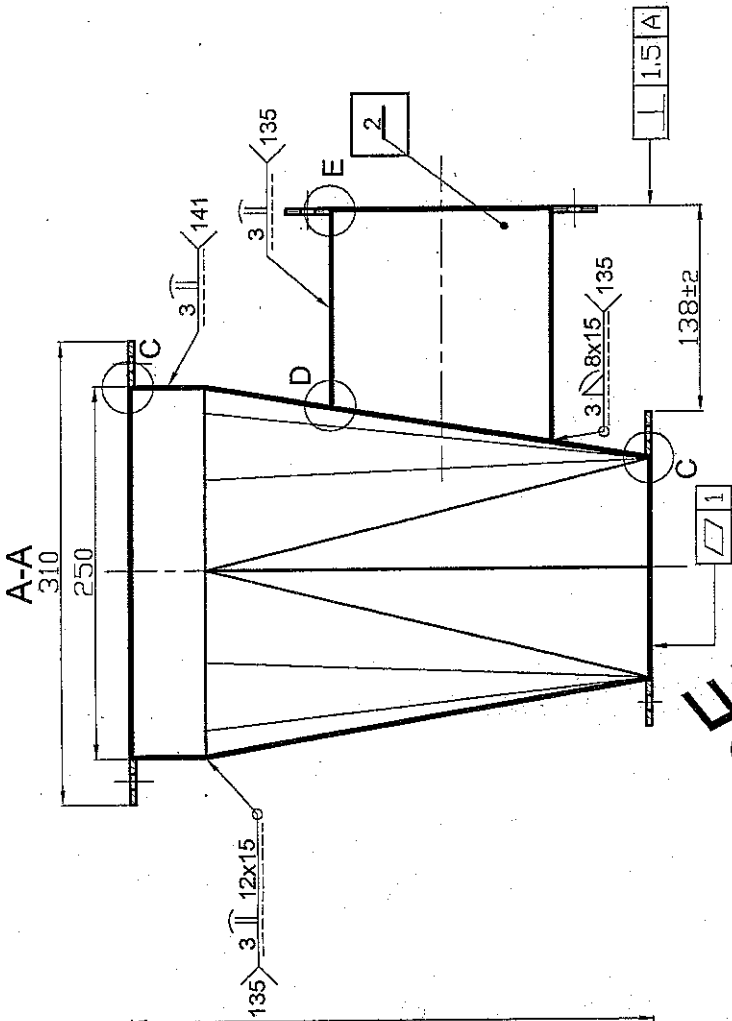
Question 5 :

Etude des brides

Leur matière est de S235. Que signifie chacun des termes :
 S : Acier d'usage général
 235 : Résistance élastique à la traction de 235 MPa

Groupe EST	Session 2005	CORRIGE
BEP REALISATION D'OUVRAGES CHAUDRONNES ET DE STRUCTURES METALLIQUES		
code examen : DR 1/7		
Épreuve : EP1 - Etude d'un élément d'ouvrage	Durée : 4h	Coef. : 4

CORRIGÉ

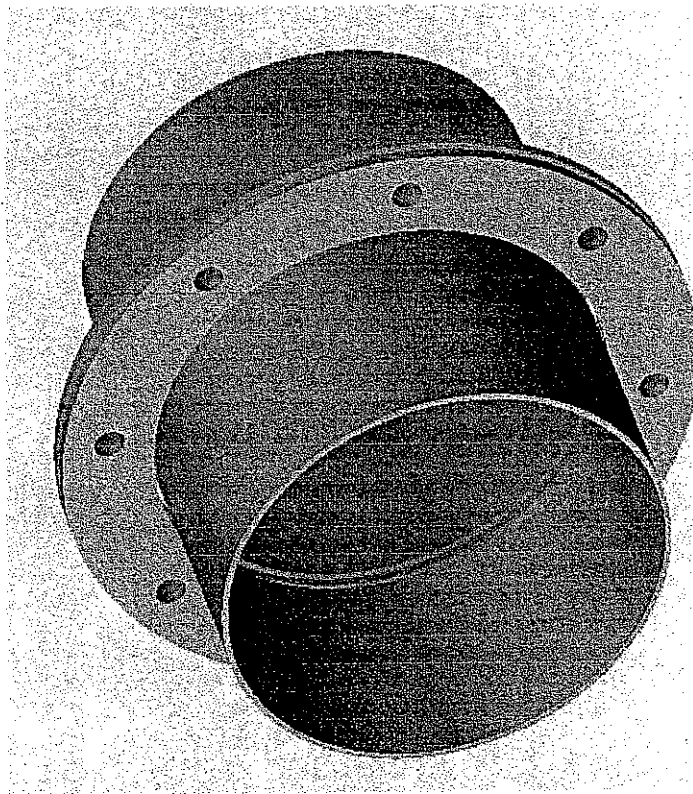


6	1	Bride inférieure	S 235	Fer plat 30x4
5	1	Bride supérieure circulaire	S 235	Toile ep. 4 mm
4	1	Cylindre supérieur	S 235	Toile ep. 2 mm
3	1	Bride circulaire	S 235	Toile ep. 4 mm
2	1	Cylindre d'échappement	S 235	Toile ep. 2 mm
1	2	1/2 corps	S 235	Toile ep. 2 mm
Rep.	Nb	Désignation	Matière	Observation
Ech: 1:4				
REDUCTION				
GROUPEMENT EST		Session 2005		Corrigé
BEP Réalisation d'ouvrages chaudronnés et de structures métalliques.				Code examen:
				DR 27
Epreuve : EP1 - ETUDE D'UN ELEMENT D'OUVRAGE				Durée : 4 heures
				Coefficient : 4

Dessin : REPRESENTER les brides $\varnothing 210-152$ ép. 4mm pour le futur échappement de particule lourde, sur le document DR 4/7, la vue de gauche en coupe A-A à l'échelle 1.

METTRE en place les symboles des soudures nécessaires
RESPECTER les normes de dessin

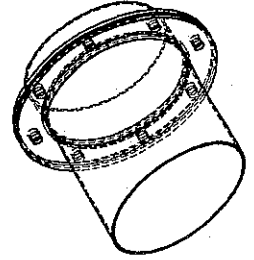
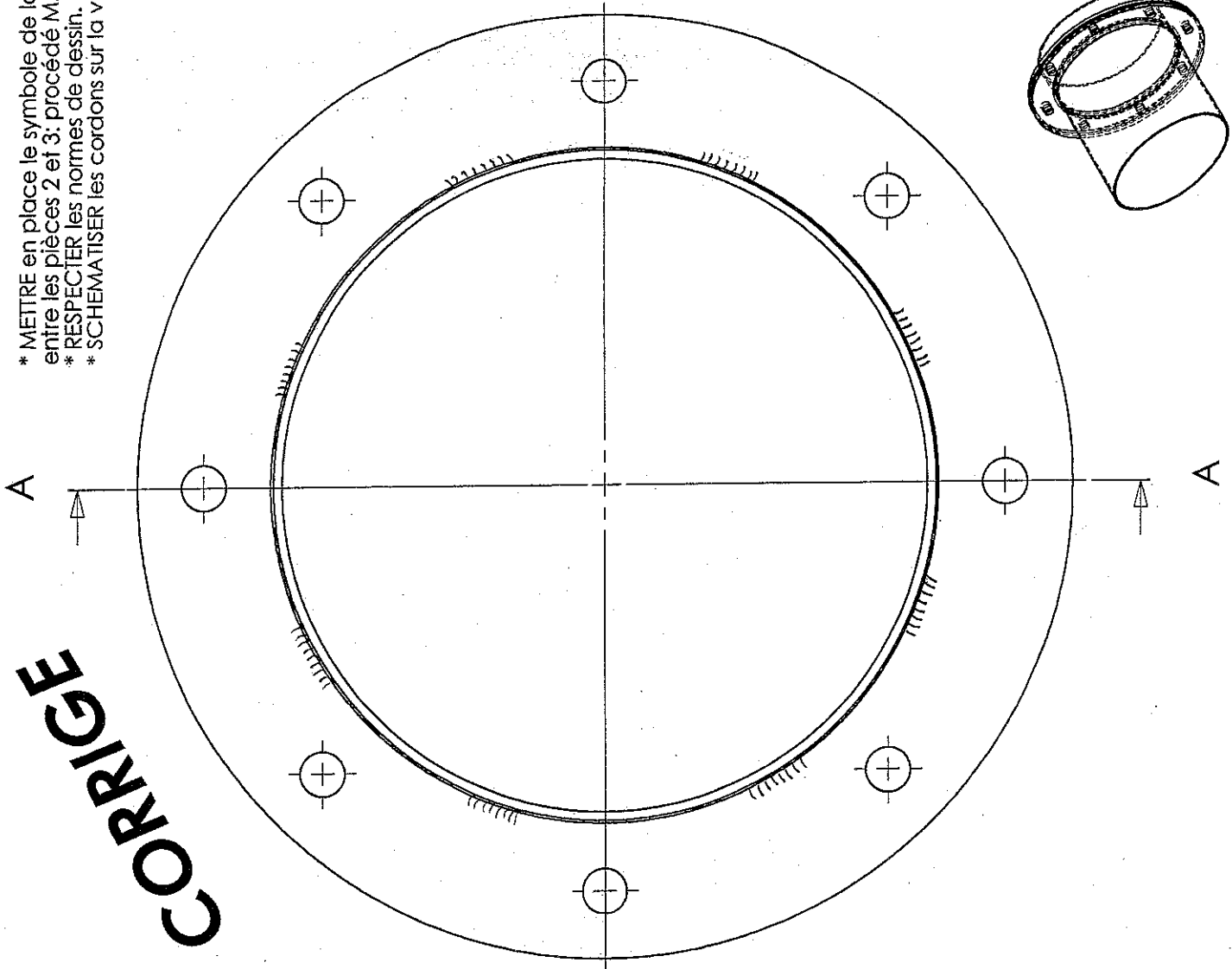
CORRIGE



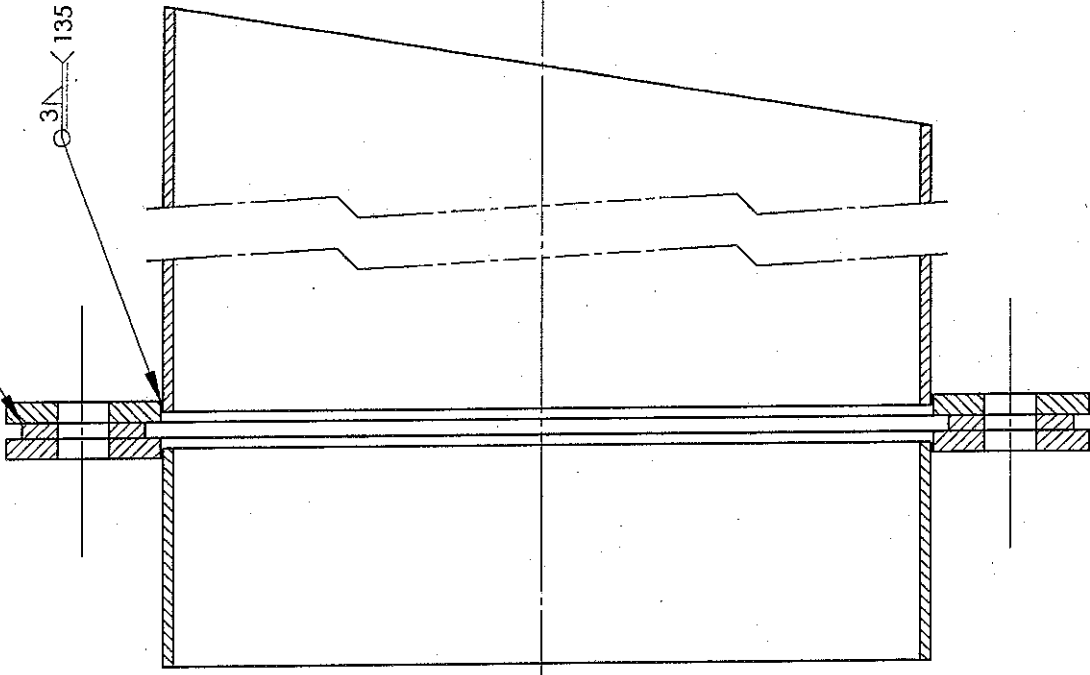
Groupement EST	Session 2005	CORRIGE
BEP REALISATION D'OUVRAGES CHAUDRONNES ET DE STRUCTURES METALLIQUES		
Épreuve : EP1 - Etude d'un élément d'ouvrage		DR 3/7
Durée : 4h		Coef. : 4

- * METTRE en place le symbole de la soudure nécessaire entre les pièces 2 et 3; procédé MAG (Métal Actif Gaz).
- * RESPECTER les normes de dessin.
- * SCHEMATISER les cordons sur la vue de face.

CORRIGE



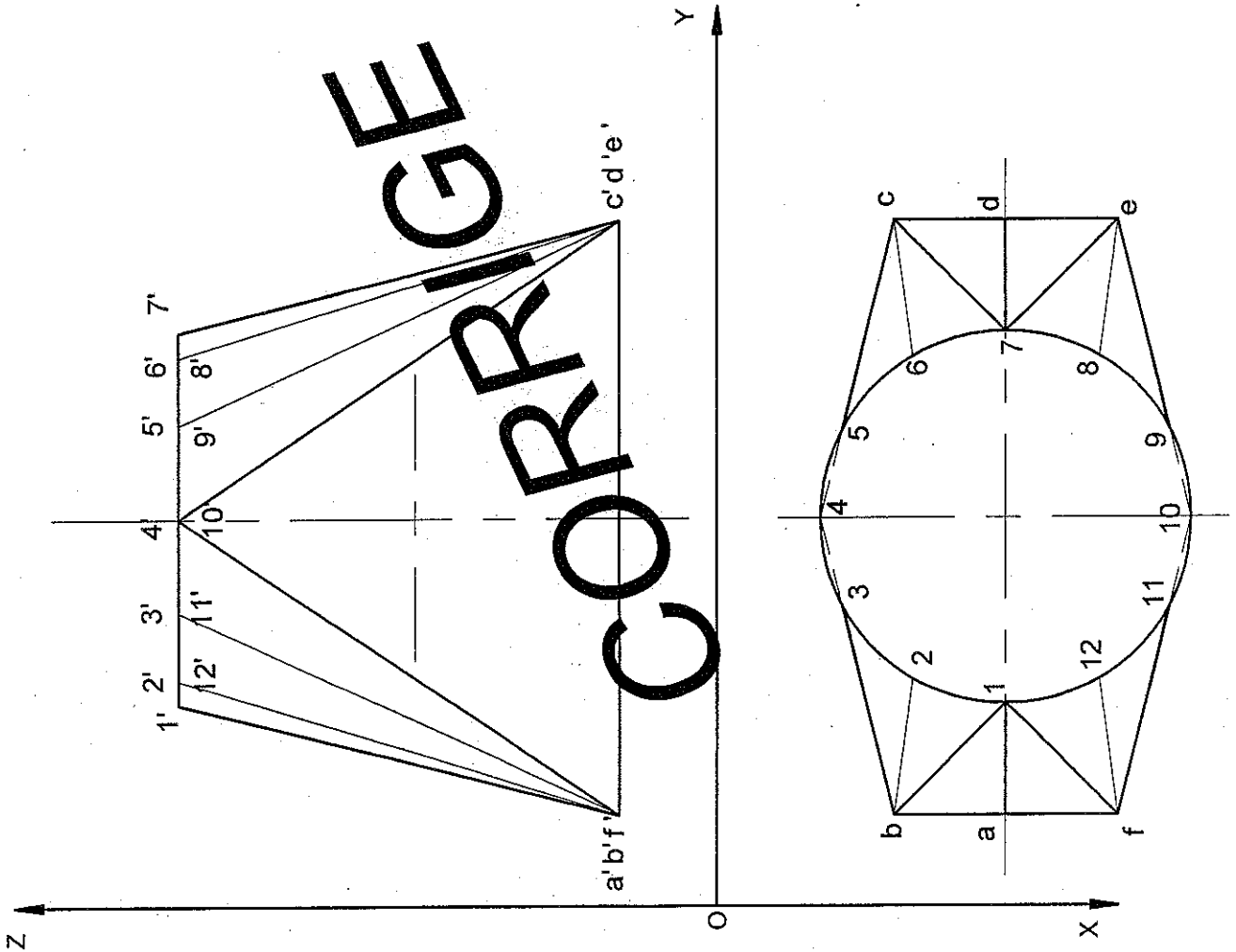
Joint plat d'étanchéité



A-A (1:1)

Groupement EST	Session 2005	SUJET
BEP REALISATION D'OUVRAGES CHAUDRONNES ET DE STRUCTURES METALLIQUES		code examen : 4/7
Épreuve : EPI - Etude d'un élément d'ouvrage	Durée : 4h	Coef. : 4

TREMIE REP 1 et 1' SANS TROU DE PENETRATION



— Mesurer sur l'épure la cote et l'éloignement de chaque point de la trémie.
 — Les reporter dans le tableau ci-dessous.

/3

POINT	Cote	Eloignement	POINT	Cote	Eloignement	POINT	Cote	Eloignement
1	107	57	7	107	57	A	19.5	57
2	107	39	8	107	75.5	B	19.5	35
3	107	25.5	9	107	89	C	19.5	35
4	107	20.5	10	107	93.5	D	19.5	57
5	107	25.5	11	107	89	E	19.5	79
6	107	39	12	107	75.5	F	19.5	79

— Répondre dans le tableau ci-dessous si les droites sont en:

/3

- Raccourci partiel (RP)
- Raccourci total (RT)
- Vraie grandeur (VG) dans le plan frontal et horizontal.

— Donner dans le tableau la désignation des droites
 (ex: droite frontale, droite horizontale etc ...)

/2

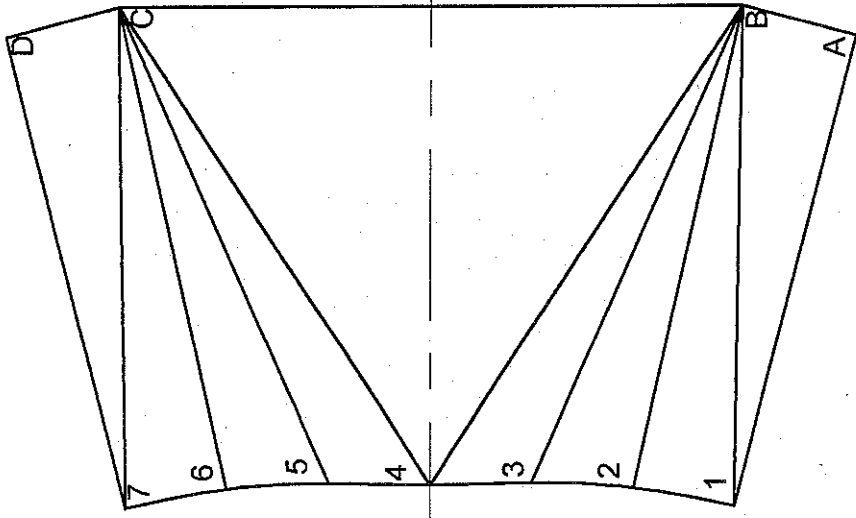
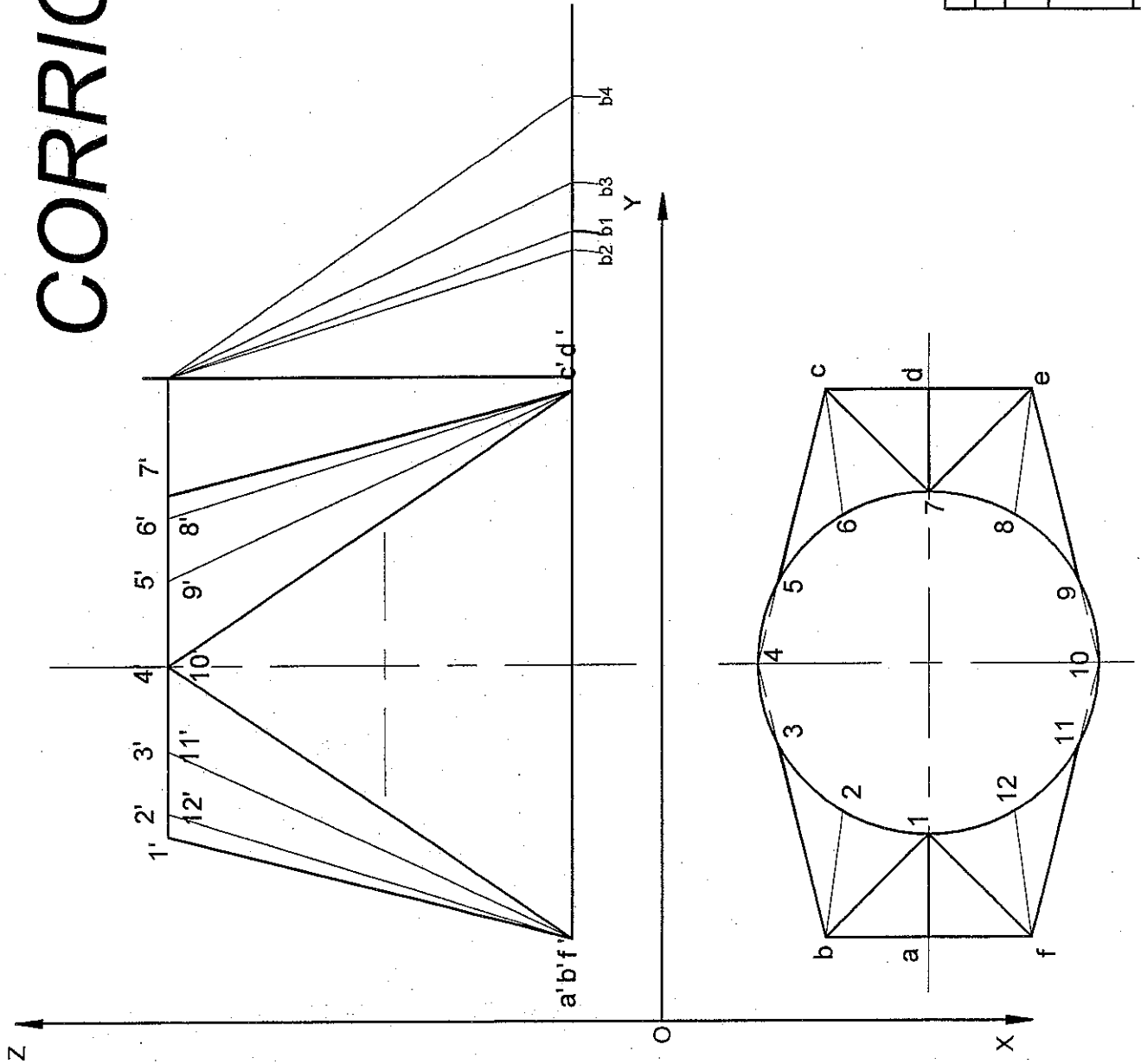
DROITE	P F (plan frontal)	P H (plan horizontal)	DESIGNATION
(1-A)	VG	RP	Droite frontale
(A-B)	RT	VG	Droite de bout
(B-C)	VG	VG	Fronto-horizontale
(B-1)	RP	RP	Droite quelconque
(7-D)	VG	RP	Droite frontale
(F-E)	VG	VG	Fronto-horizontale

TOTAL: ___/8

CORPS	
	Session 2005
GROUPEMENT EST	Corrigé
BEP Réalisation d'ouvrages chaudronnés et de structures métalliques.	
Code examen: DR 5/7	
Epreuve : EP1 - Etude d'un élément d'ouvrage	
Durée : 4 heures	
Coefficient : 4	

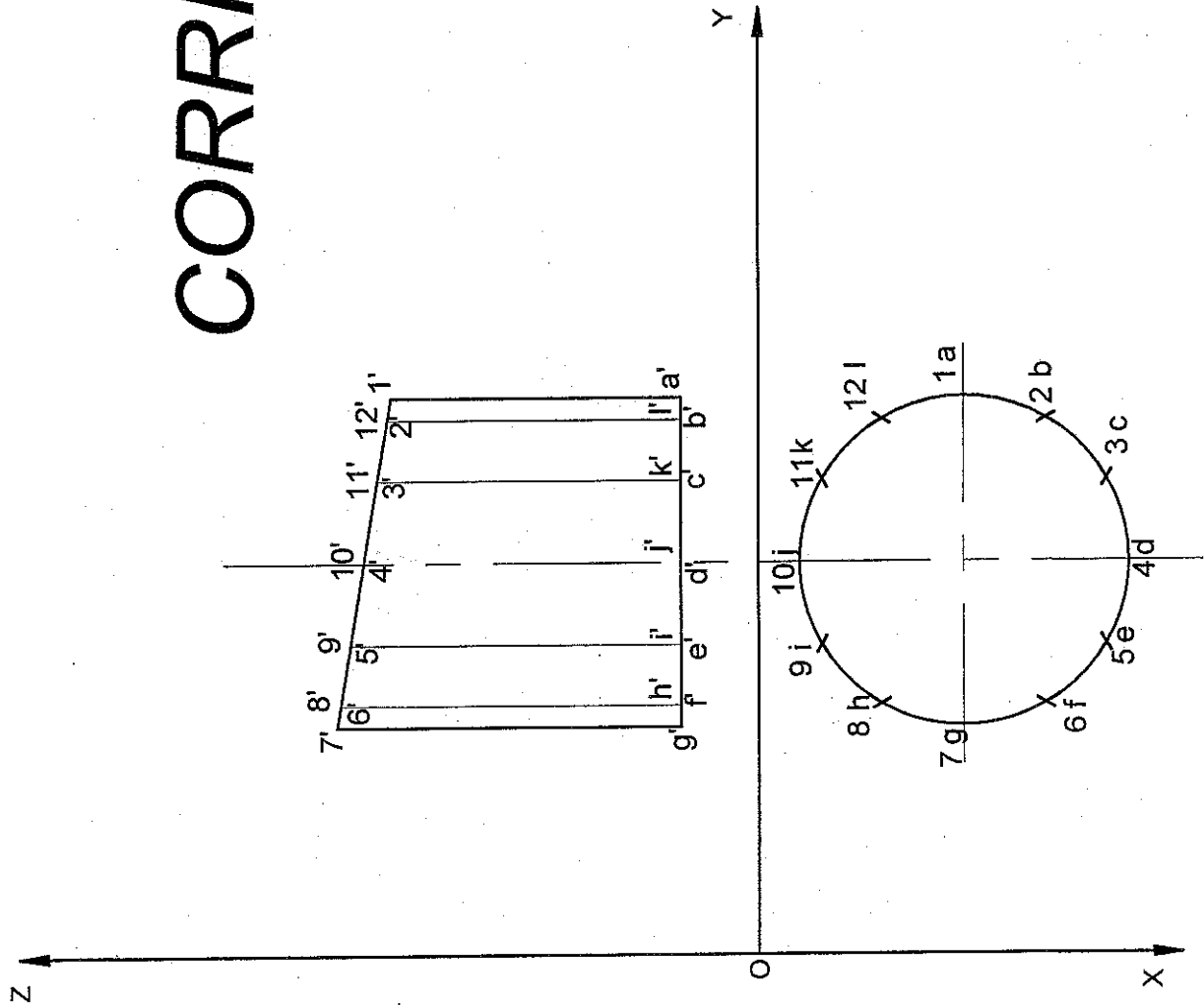
TREMIE REP 1

CORRIGE



		CORPS	
GROUPEMENT EST		Session 2005	
BEP Réalisation d'ouvrages chaudronnés et de structures métalliques.		Code examen:	
		DR 67	
Epreuve : EP1 - Etude d'un élément d'ouvrage		Durée : 4 heures	
		Coefficient 4	

CORRIGE



a	1	Tracé extérieur
b	2	
c	3	
d	4	
e	5	
f	6	
g	7	
h	8	
i	9	
j	10	
k	11	
l	12	

	Session 2005	Corrigé
Cylindre d'échappement		
GROUPEMENT EST		Code examen:
BEP Réalisation d'ouvrages chaudronnés et de structures métalliques.		DR 7/7
Epreuve : EP1 - Etude d'un élément d'ouvrage		Durée : 4 heures
		Coefficient: 4