

B.E.P.
REALISATION d'OUVRAGES CHAUDRONNES et de
STRUCTURES METALLIQUES

Session 2005

EP1 : Etude d'un élément d'ouvrage
Thème : REDUCTION

Constitution du dossier :

- Dossier technique :

- Mise en situation DT 1/2
- Plan d'ensemble DT 2/2

- Dossier réponses :

- Questionnaire DR 1/7
- Dessin d'ensemble sans repères DR 2/7
- Questionnaire dessin et ressources DR 3/7
- Dessin à compléter DR 4/7
- Désignation des droites et recherche en VG DR 5/7
- Développement du Rep. 1 (Trémie) DR 6/7
- Développement du Rep. 2 (cylindre) DR 7/7

Consignes : Le dossier réponse devra être rendu agrafé dans une copie double d'examen anonymée.

Groupement EST	Session 2005	
BEP REALISATION D'OUVRAGES CHAUDRONNES ET DE STRUCTURES METALLIQUES	code examen :	
Épreuve : EP1- Etude d'un élément d'ouvrage	Durée : 4h	Coef. : 4

B.E.P.
REALISATION d'OUVRAGES CHAUDRONNES et de
STRUCTURES METALLIQUES

Session 2005

EP1 : Etude d'un élément d'ouvrage

DOSSIER REPONSES

Constitution du dossier :

• Questionnaire	DR 1/7	}	/14
• Dessin d'ensemble sans repères à compléter	DR 2/7		
• Questionnaire dessin et ressources	DR 3/7	}	/6
• Dessin à compléter	DR 4/7		
• Désignation des droites	DR 5/7		/8
• Développement du Rep. 1 (Trémie)	DR 6/7		/7
• Développement du Rep. 2 (cylindre)	DR 7/7		/5
	Total		/40

NOTE /20

Consignes : Ce dossier réponse devra être rendu agrafé dans une copie double d'examen anonymée.

Groupement EST	Session 2005	
BEP REALISATION D'OUVRAGES CHAUDRONNES ET DE STRUCTURES METALLIQUES	code examen :	
Épreuve : EP1- Etude d'un élément d'ouvrage	Durée : 4h	Coef. : 4

Questionnaire

En vous aidant du plan d'ensemble Document DT 2/2, REPONDRE aux questions suivantes.

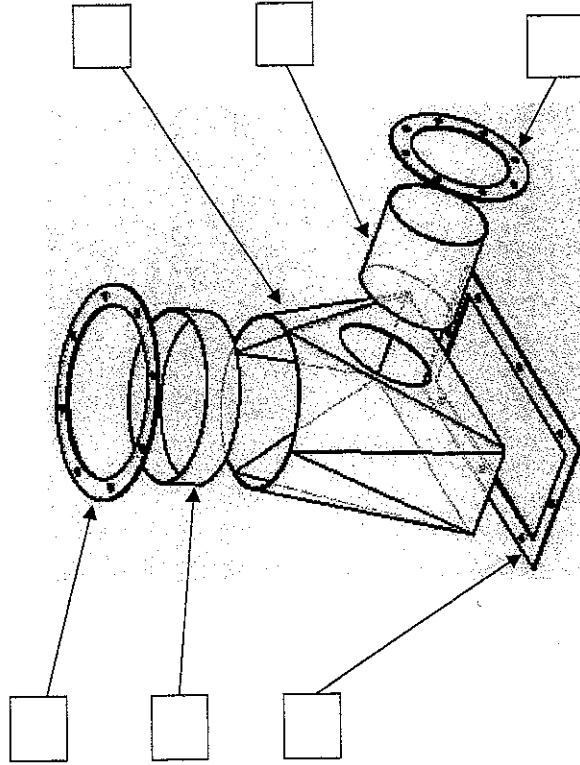
NE RIEN ECRIRE SUR LE DOSSIER TECHNIQUE

Question 1 :

Plan d'ensemble /3

Perspective /3

COMPLÉTER les repères des pièces sur la perspective éclatée ci dessous et sur le dessin d'ensemble Document DR 2/7.



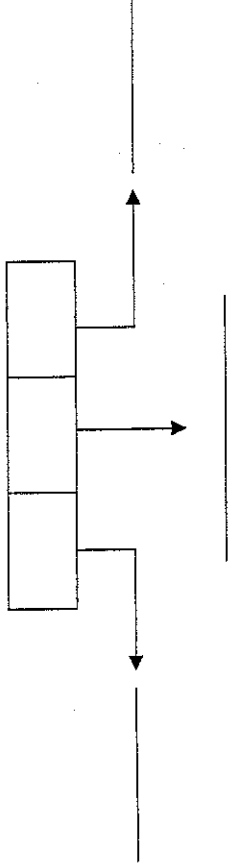
Question 2 :

COLORIER la pièce « 3 » sur les trois vues du dessin d'ensemble Document DR 2/7.

Question 3 :

/2

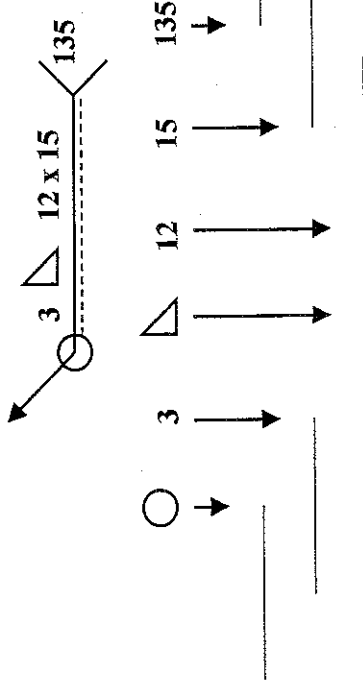
RELEVER la condition géométrique à respecter entre la Bride inférieure et la Bride circulaire de Ø210, et DONNER ce à quoi correspondre chacune des caractéristiques.



Question 4 :

/2

La liaison entre la Bride supérieure circulaire et le Cylindre supérieur sont définis par le symbole de soudure ci-dessous. DECODER chacun des termes :



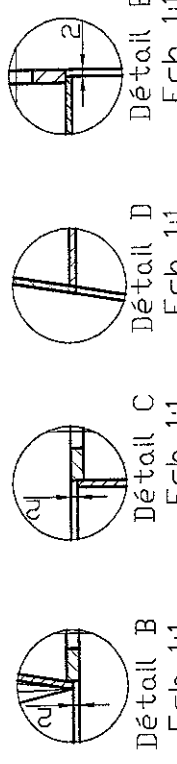
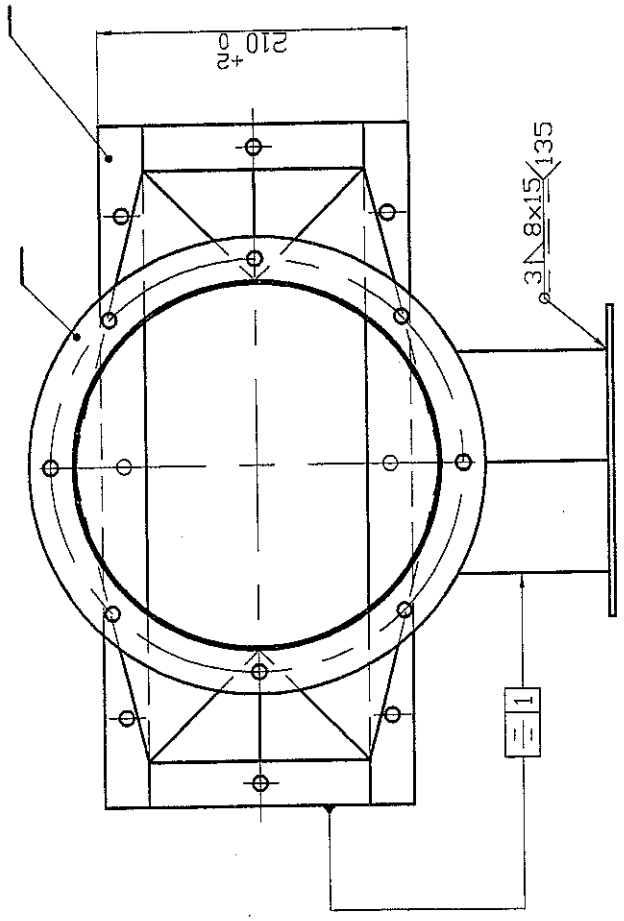
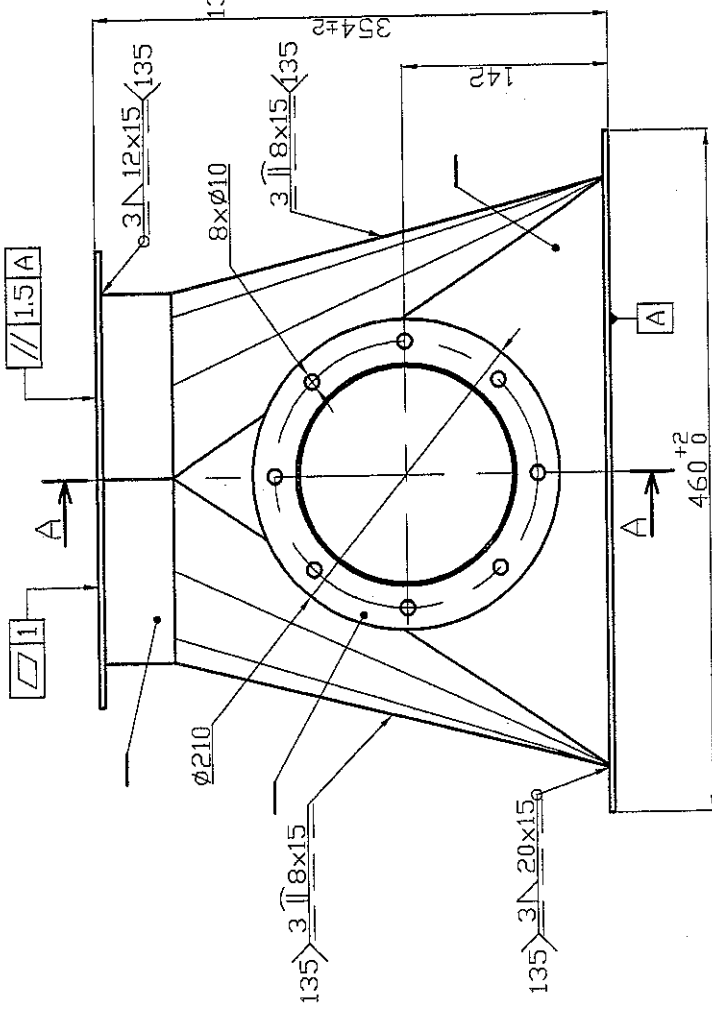
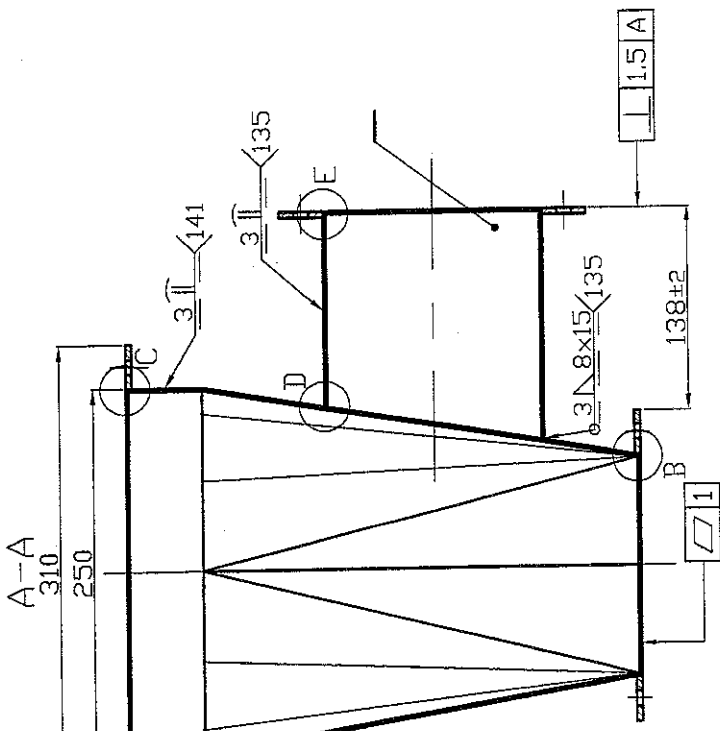
Question 5 :

/2

Etude des brides
Leur matière est de S235. Que signifie chacun des termes :

S. :
235 :

Groupe ment EST	Session 2005	SUJET	
BEP REALISATION D'OUVRAGES CHAUDRONNES ET DE STRUCTURES METALLIQUES		code examen : DR 1/7	
Épreuve : EPI - Etude d'un élément d'ouvrage		Durée : 4h	Coef. : 4



6	1	Bride inférieure	S 235	Fer plat 30x4
5	1	Bride supérieure circulaire	S 235	Toile ep. 4 mm Ø ext 310 mm
4	1	Cylindre supérieur	S 235	Toile ep. 2 mm
3	1	Bride circulaire	S 235	Toile ep. 4 mm Ø ext 210 mm
2	1	Cylindre d'échappement	S 235	Toile ep. 2 mm
1	2	1/2 corps (trémie)	S 235	Toile ep. 2 mm
Rep.	Nb	Désignation	Matiere	Observation
REDUCTION				
Ech: 1:4				

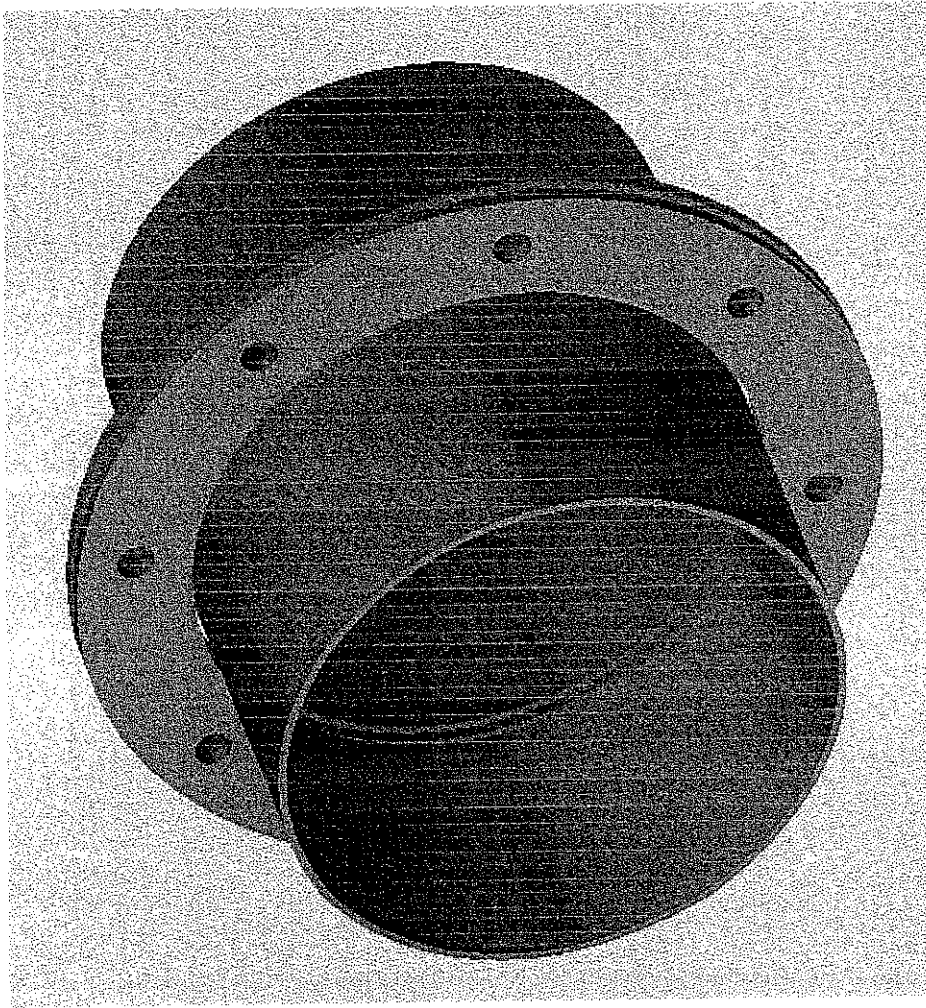
GROUPEMENT EST		Session 2005		Sujet	
BEP Réalisation d'ouvrages chaudronnés et de structures métalliques.					
Code examen: DR 217					
Epreuve : EP1 - ETUDE D'UN ELEMENT D'OUVRAGE				Durée : 4 heures	
				Coefficient : 4	

Question 6 :

/6

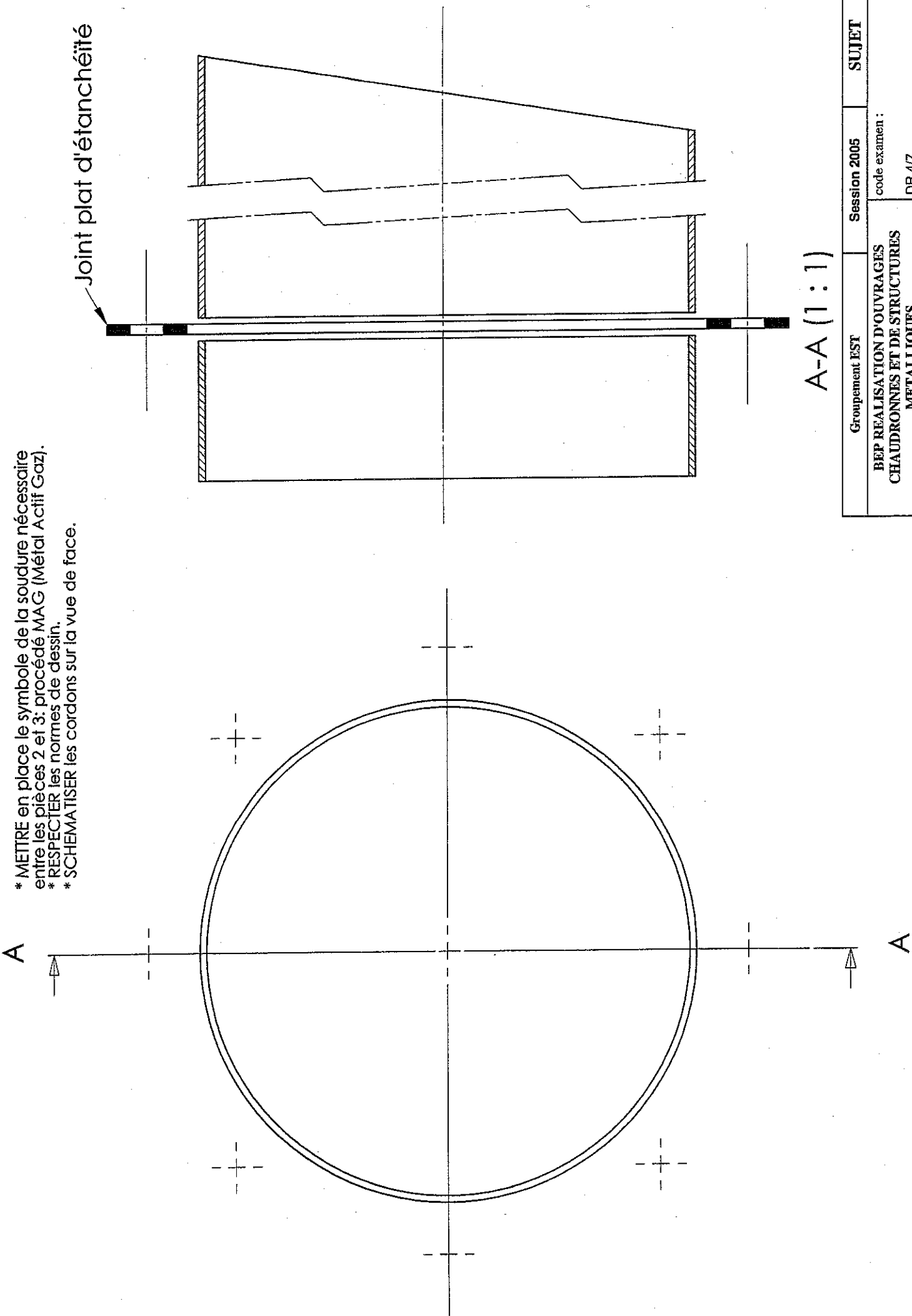
Dessin : REPRESENTER les brides Ø210-152 ép.4mm pour le futur échappement de particule lourde, sur le document DR 4/7, la vue de gauche en coupe A-A à l'échelle 1.

METTRE en place les symboles des soudures nécessaires
RESPECTER les normes de dessin



Groupement EST	Session 2005	SUJET
BEP REALISATION D'OUVRAGES CHAUDRONNES ET DE STRUCTURES METALLIQUES		
Épreuve : EP1 - Etude d'un élément d'ouvrage		code examen : DR 3/7
Durée : 4h		Coef. : 4

- * METTRE en place le symbole de la soudure nécessaire entre les pièces 2 et 3; procédé MAG (Métal Actif Gaz).
- * RESPECTER les normes de dessin.
- * SCHEMATISER les cordons sur la vue de face.



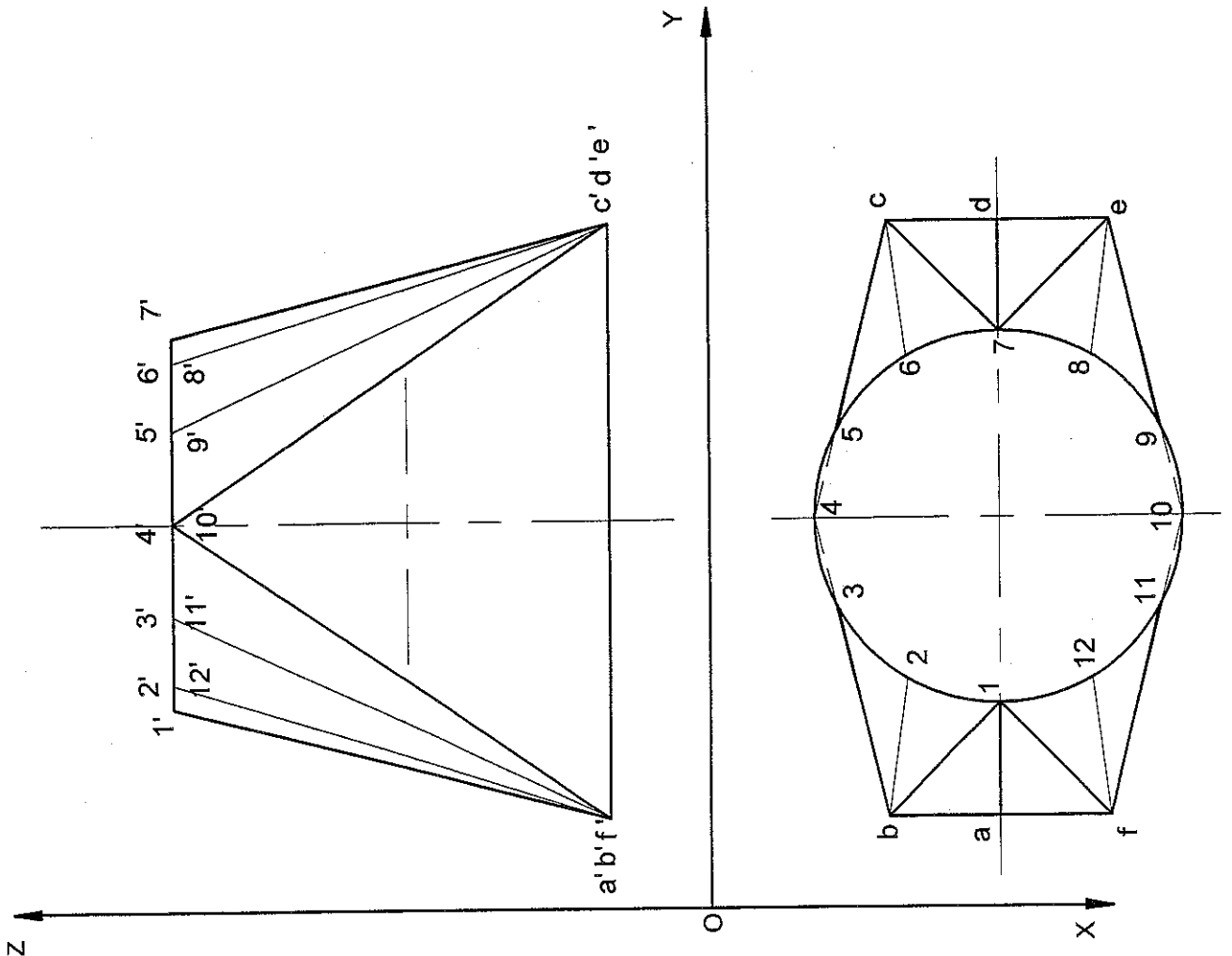
A-A (1:1)

Groupement EST	Session 2005	SUJET
BEP REALISATION D'OUVRAGES CHAUDRONNES ET DE STRUCTURES METALLIQUES		code examen : DR 4/7
Épreuve : EP1 - Etude d'un élément d'ouvrage	Durée : 4h	Coef. : 4

TREMIE REP 1 et 1' SANS TROU DE PENETRATION

- Mesurer sur l'épure la cote et l'éloignement de chaque point de la trémie.
- Les reporter dans le tableau ci-dessous.

___ /3



POINT	Cote	Eloignement	POINT	Cote	Eloignement
1			7	A	
2			8	B	
3			9	C	
4			10	D	
5			11	E	
6			12	F	

- Répondre dans le tableau ci-dessous si les droites sont en:

- Raccourci partiel (RP)
- Raccourci total (RT)
- Vraie grandeur (VG) dans le plan frontal et horizontal.


___ /3

- Donner dans le tableau la désignation des droites (ex: droite frontale, droite horizontale etc ...)

___ /2

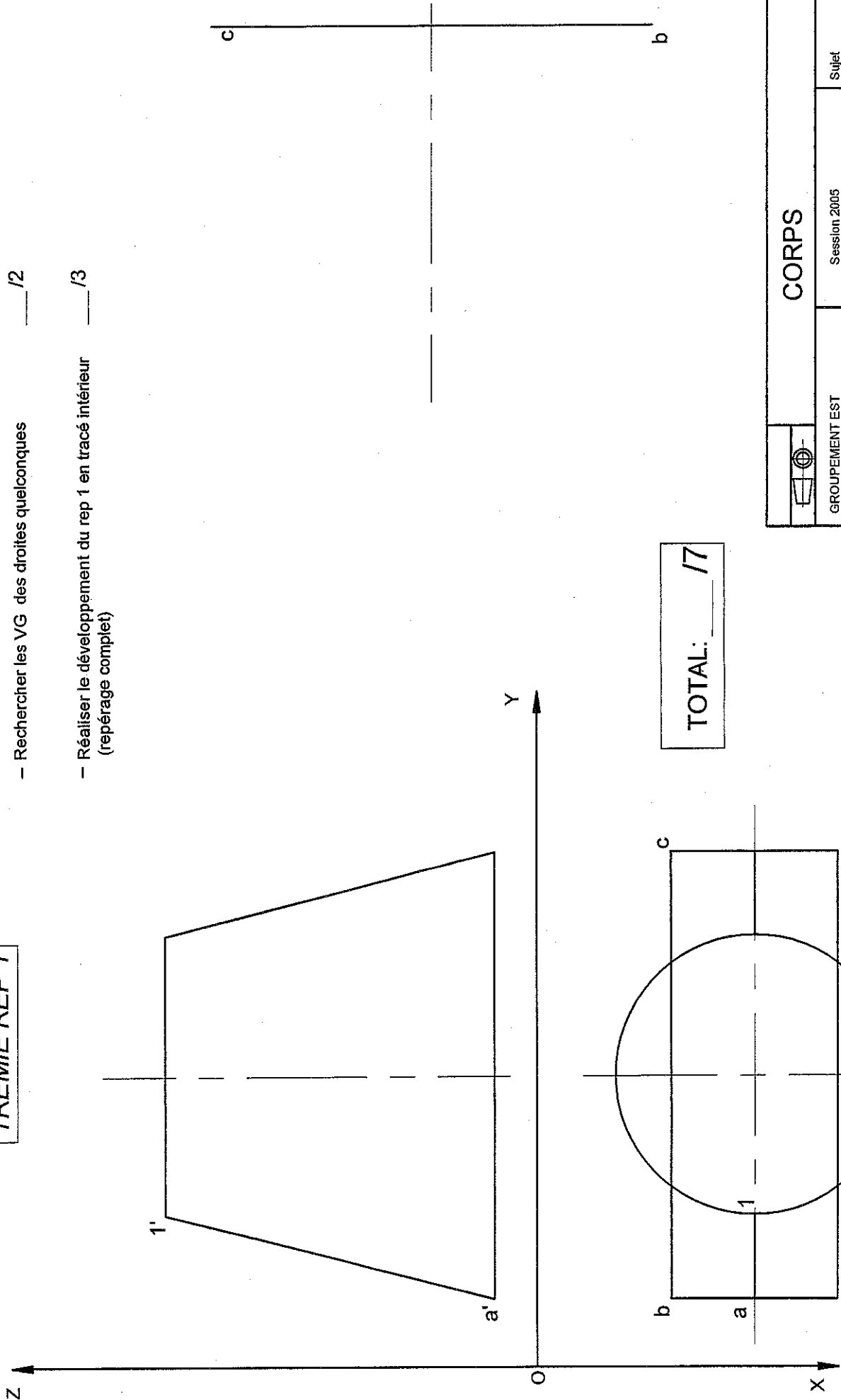
DROITE	P F (plan frontal)	P H (plan horizontal)	DESIGNATION
(1-A)			
(A-B)			
(B-C)			
(B-1)			
(7-D)			
(F-E)			

TOTAL: ___ /8

		CORPS	
GROUPEMENT EST	Session 2005	Sujet	
BEP Réalisation d'ouvrages chaudronnés et de structures métalliques.		Code examen:	
		DR 5/7	
Epreuve : EP1 - Etude d'un élément d'ouvrage		Durée : 4 heures	
		Coefficient : 4	

TREMIE REP 1

- Compléter l'épure de la trémie Rep 1 _____ /2
- Rechercher les VG des droites quelconques _____ /2
- Réaliser le développement du rep 1 en tracé intérieur (repérage complet) _____ /3



TOTAL: 17

CORPS	
GROUPEMENT EST	Sujet
Session 2005	
Code examen:	
BEP Réalisation d'ouvrages chaudronnés et de structures métalliques.	
DR 6/7	
Epreuve : EP1 - Etude d'un élément d'ouvrage	
Durée : 4 heures	
Coefficient 4	

- Compléter l'épure

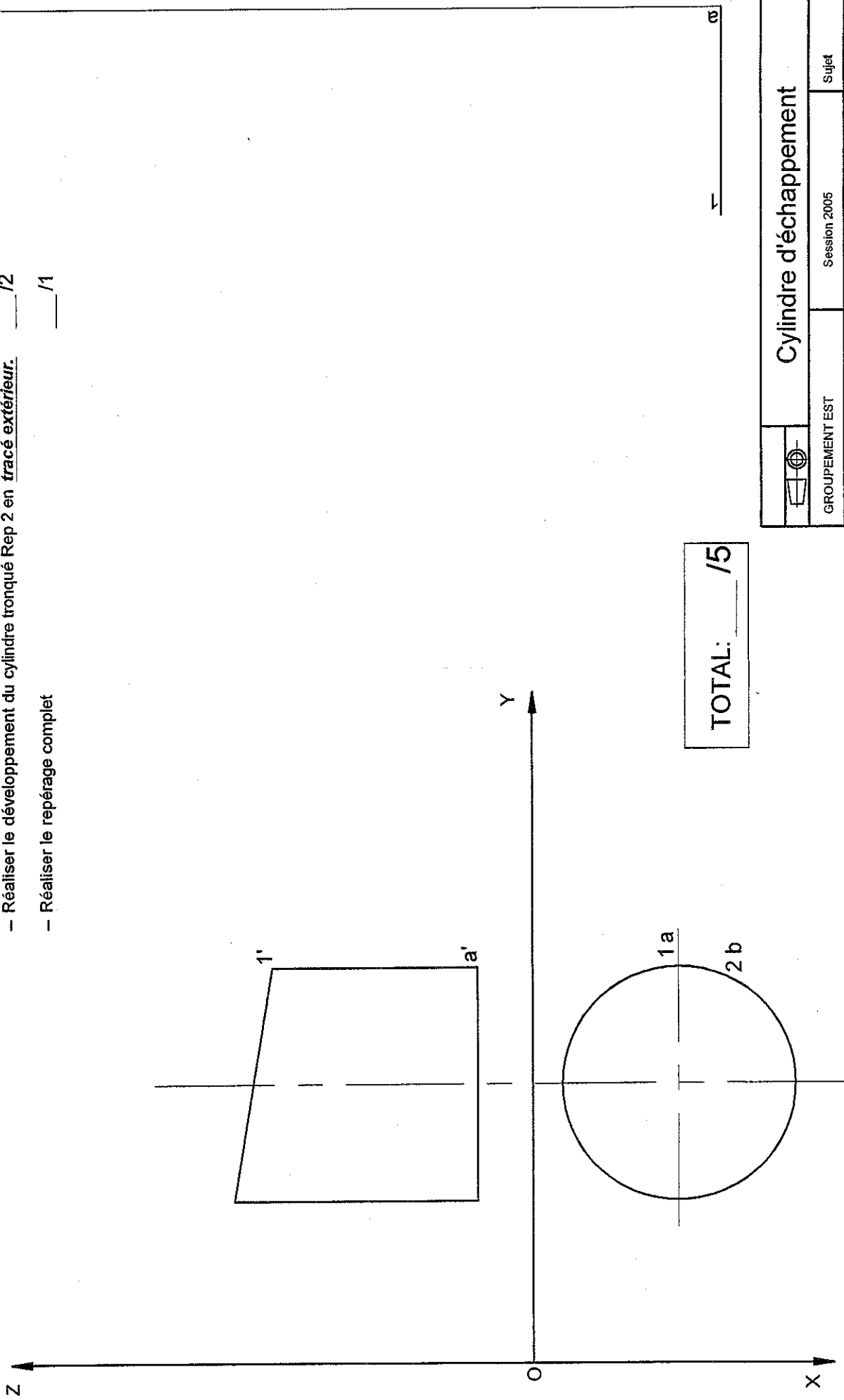
___ /2

- Réaliser le développement du cylindre tronqué Rep 2 en tracé extérieur.

___ /2

- Réaliser le repérage complet

___ /1



TOTAL: ___ /5

		Cylindre d'échappement	
GROUPEMENT EST	Session 2005	Sujet	
BEP Réalisation d'ouvrages chaudronnés et de structures métalliques.		Code examen:	
		DR 7/7	
Epreuve : EP1 - Etude d'un élément d'ouvrage		Durée : 4 heures	
		Coefficient 4	