

B.E.P.
REALISATION d'OUVRAGES CHAUDRONNES et de
STRUCTURES METALLIQUES

Session 2005

**EP2 : PREPARATION DU TRAVAIL,
TECHNOLOGIE ET REALISATION D'UN ELEMENT
D'OUVRAGE. PARTIE B : PRATIQUE
Thème : REDUCTION**

Constitution du dossier de l'épreuve :

- | | |
|---|----------------|
| - Travail à réaliser et barème de correction | DS 1/12 |
| - Mise en situation | DS 2/12 |
| - Plan de sous ensemble de l'ouvrage et nomenclature | DS 3/12 |
| - Plan de définition des éléments repère 1 et 1', 2,3,4,5,6 | DS 4/12 à 8/12 |
| - Développement du Rep.1 et 1' | DS 9/12 |
| - Tracé du trou de pénétration dans la trémie | DS 10/12 |
| - Tracé de la courbe Rep. 1 à l'échelle 1 | DS 11/12 |
| - Développement Rep. 2 | DS 12/12 |

Groupement EST	Session 2005	SUJET
BEP REALISATION D'OUVRAGES CHAUDRONNES ET DE STRUCTURES METALLIQUES	code examen :	
Épreuve : EP2- Préparation du travail, partie B	Durée : 8h	Coef. : 8

REDUCTION

B.E.P REALISATION D'OUVRAGE CHAUDRONNES ET DE STRUCTURES METALLIQUES

BAREME DE CORRECTION

Session 2005

COTES

138 ± 2	/3
354 ± 2	/3
460 + 2	/3
210 ± 1	/3

Sujet : En vous aidant des documents qui suivent, on vous demande de réaliser le sous-ensemble réduction en toute autonomie. Vous travaillerez en toute sécurité en utilisant les protections individuelles et collectives.

GEOMETRIE

Planéité base circulaire supérieure.....	/2
Planéité base rectangulaire	/2
Parallélisme entre les deux bases	/2
Perpendicularité bride circulaire	/2
Symétrie cylindre d'échappement	/2

On donne :

- Le dossier de l'ouvrage à réaliser.
- Le parc machine.
- Toute la matière d'œuvre.

SOUURES

Bride Rep. 5 sur Rep.4.....	/2
Bride Rep. 3 sur Rep 2.....	/2
Bride Rep. 6 sur Rep 1	/2
Génératrices corps Rep. 1	/2
Génératrice cylindre Rep 2	/2
Corps Rep.1 sur Rep. 2	/2

On demande :

- Réaliser la réduction.
- Travailler en toute autonomie.

ASPECT GENERAL

Conformation Rep 1	/2
Finition	/4

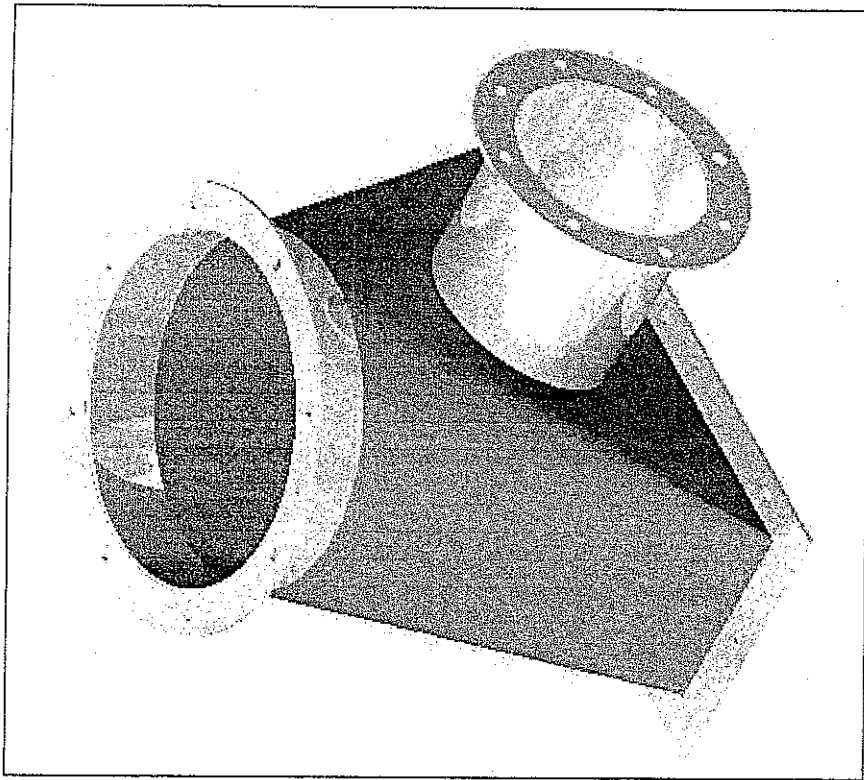
- travailler en toute sécurité.
- Utiliser les protections individuelles et collectives.

TOTAL /40

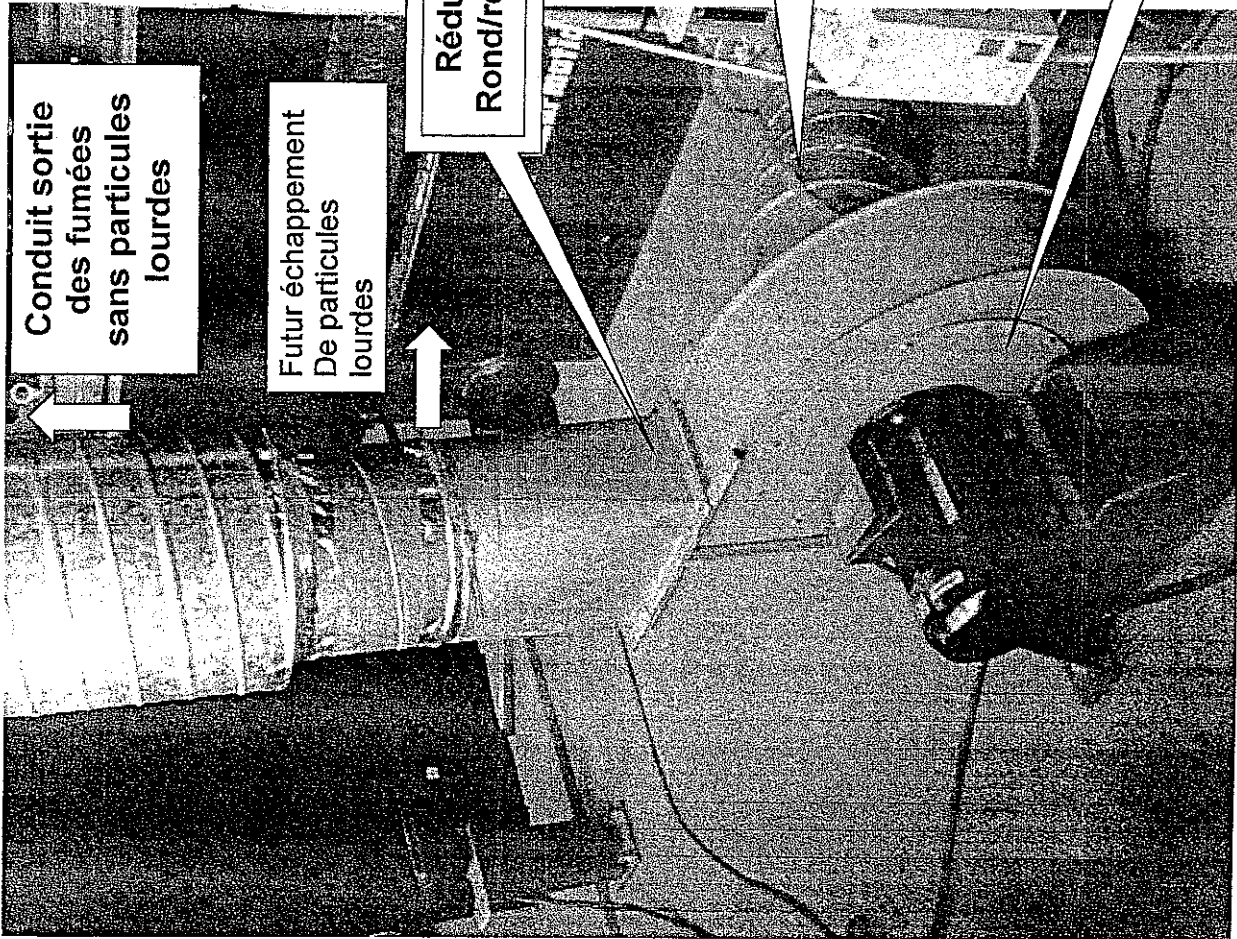
/20

Groupement EST	Session 2005	Sujet/ barème
BEP REALISATION D'OUVRAGES CHAUDRONNES ET DE STRUCTURES METALLIQUES		code examen :
Épreuve : EP2 - Préparation du travail, partie B		DS 1/12
		Durée : 8h
		Coef. 8.

**MODELISATION 3D
DU SOUS ENSEMBLE**



MISE EN SITUATION



Conduit sortie
des fumées
sans particules
lourdes

Futur échappement
De particules
lourdes

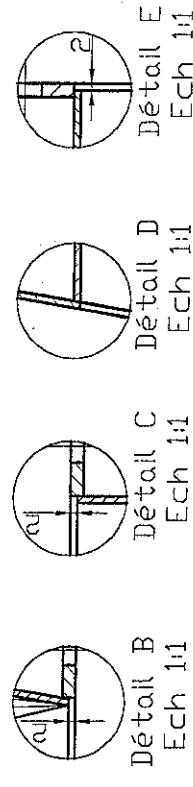
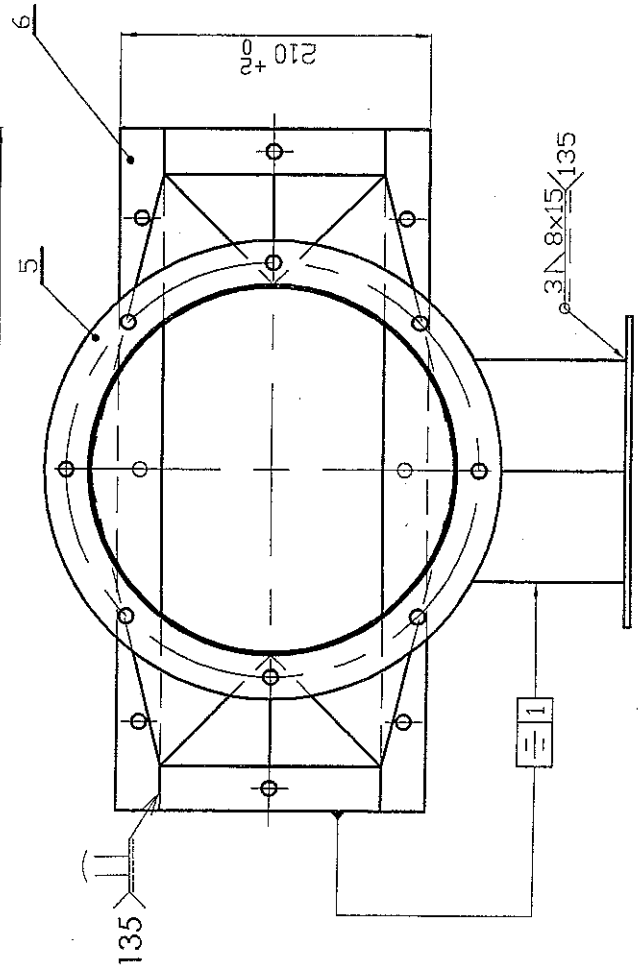
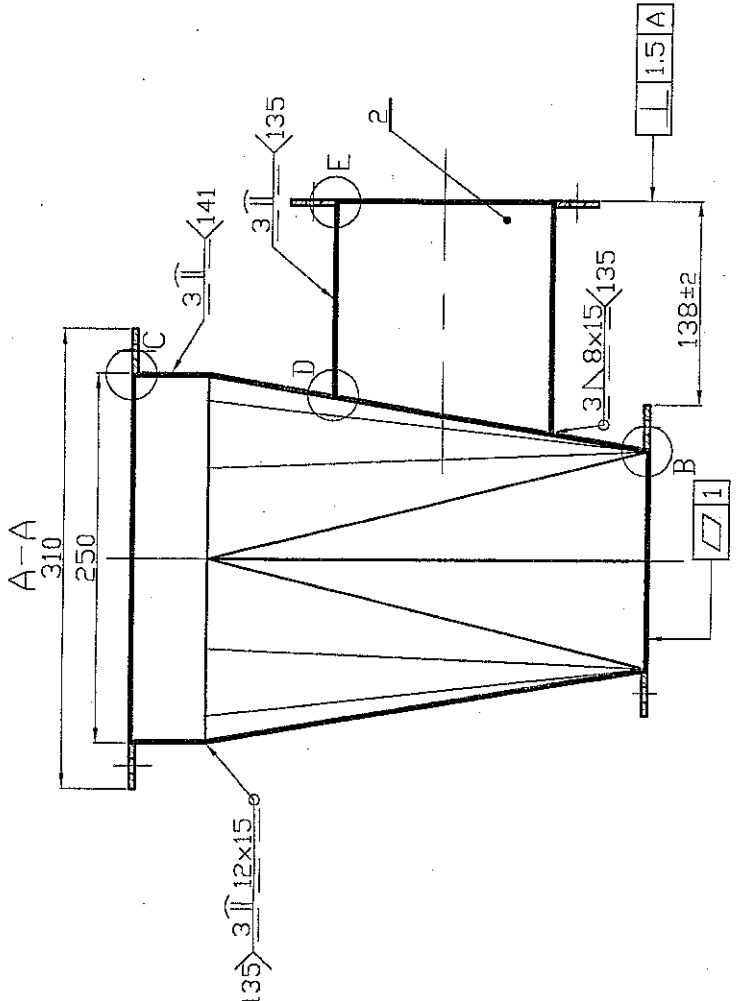
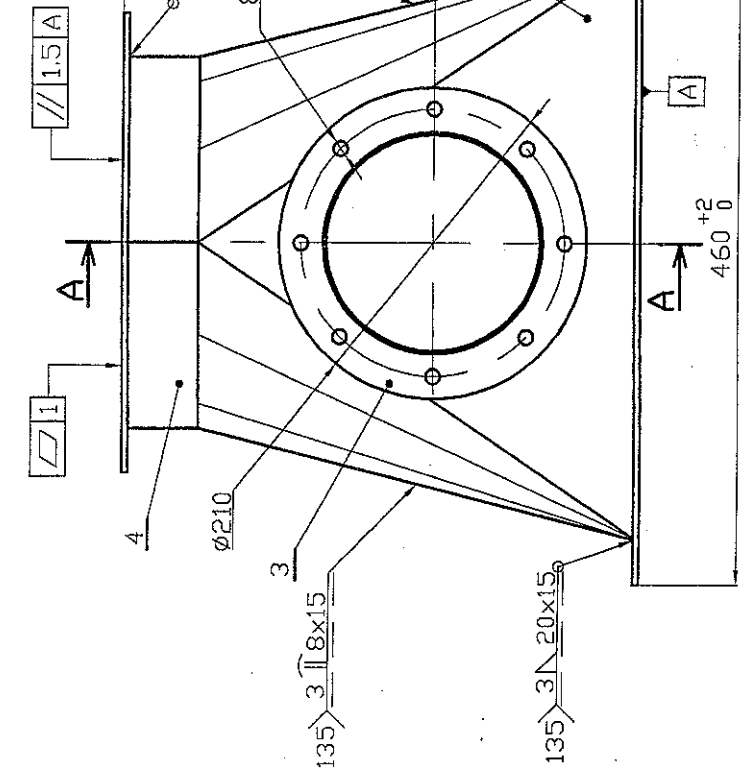
Réduction
Rond/rectangle

Arrivée
Des fumées
depuis
plasma

Turbine
D'aspiration

L'ensemble réduction étudié est destiné à aspirer les fumées venant d'un banc de découpage plasma d'arc à commande numérique.

Groupement EST	Session 2005	SUJET
BEP REALISATION D'OUVRAGES CHAUDRONNES ET DE STRUCTURES METALLIQUES		code examen : DS 2/12
Épreuve : EP2- Préparation du travail, partie B		Durée : 8h Coef. : 8



Rep.	Nb	Désignation	Matière	Observation
6	1	Bride inférieure	S 235	
5	1	Bride supérieure circulaire	S 235	Fer plat 30x4
4	1	Cylindre supérieur	S 235	Toile ep. 4 mm Ø ext 310 mm
3	1	Bride circulaire	S 235	Toile ep. 2 mm
2	1	Cylindre d'échappement	S 235	Toile ep. 4 mm Ø ext 210 mm
1	2	1/2 corps	S 235	Toile ep. 2 mm

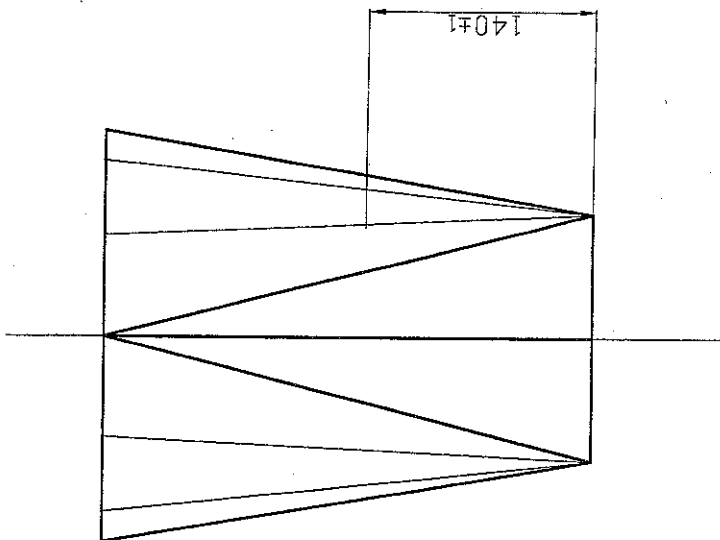
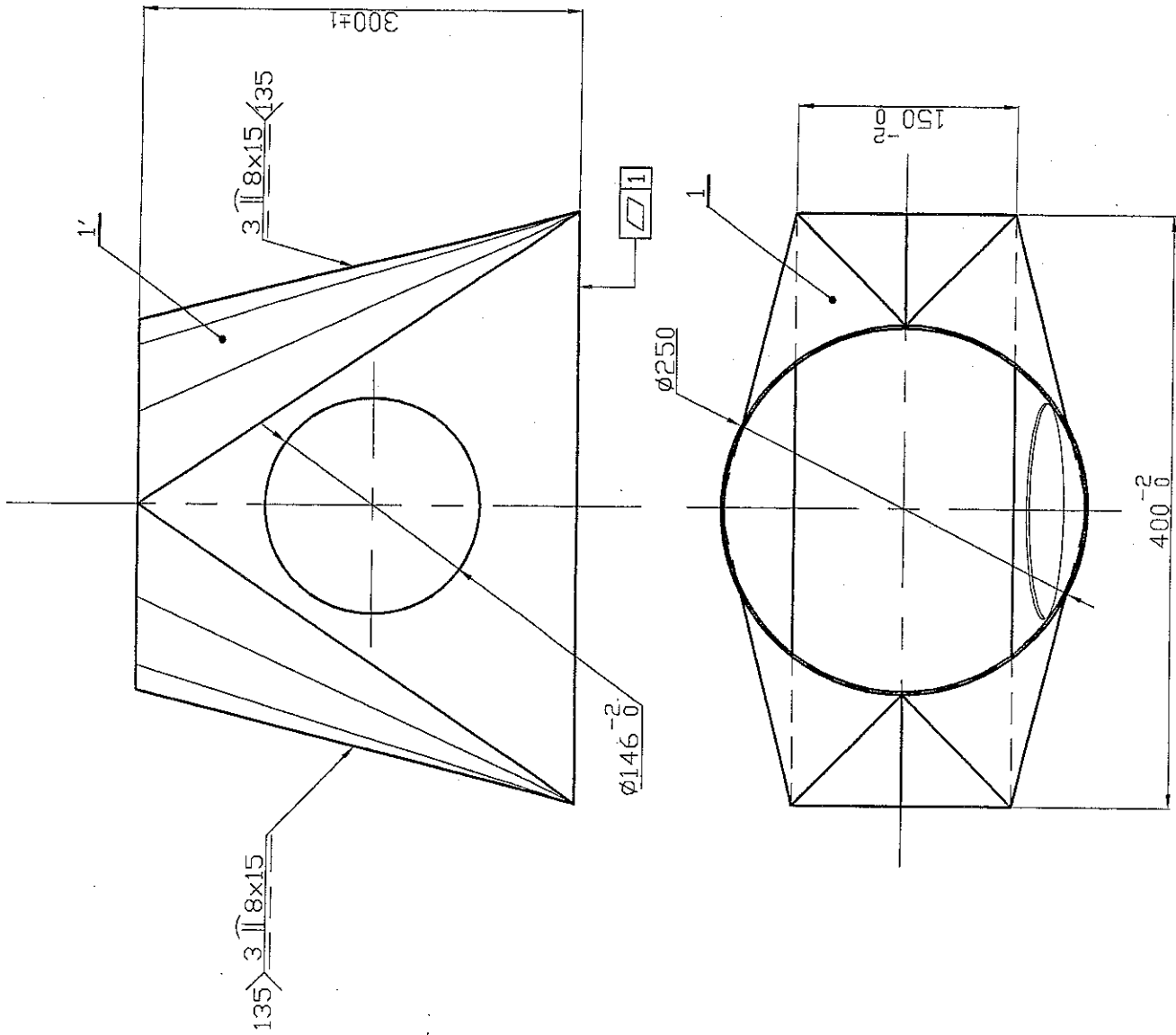
REDUCTION

GROUPEMENT EST Session 2005 Sujet

BEP Réalisation d'ouvrages
chaudronnés et de structures
métalliques.

Code examen: DS 3/12

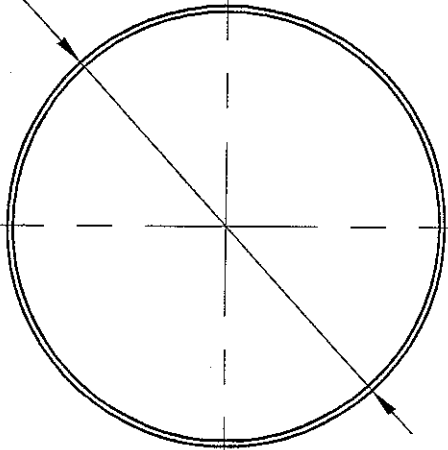
Epreuve : EP2 - REALISATION D'UN OUVRAGE Durée : 8 heures Coefficient : 8



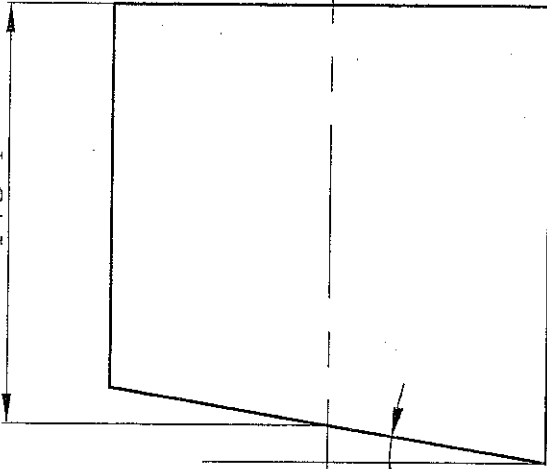
Toutes les dimensions
sont extérieures

1'	1	1/2 Corps pénétré	S 235	Toile ep. 2 mm
1	1	1/2 corps	S 235	Toile ep. 2 mm
Rep.	Nb	Désignation	Matière	Observation
Ech:	1:4	CORPS		
GROUPEMENT EST		Session 2005		Sujet
BEP Réalisation d'ouvrages chaudronnés et de structures métalliques.				Code examen:
				DS 4/12
Epreuve : EP2 - REALISATION D'UN OUVRAGE				Durée : 8 heures
				Coefficient : 8

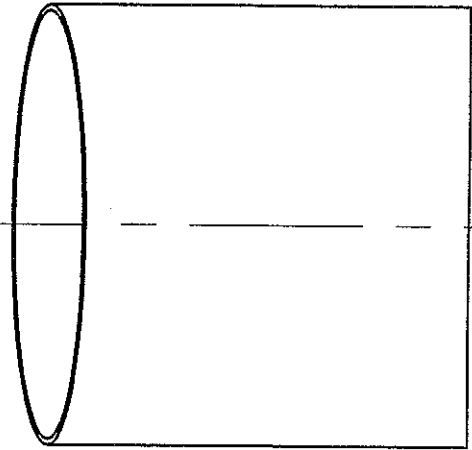
$\phi 150 \begin{smallmatrix} -1 \\ 0 \end{smallmatrix}$



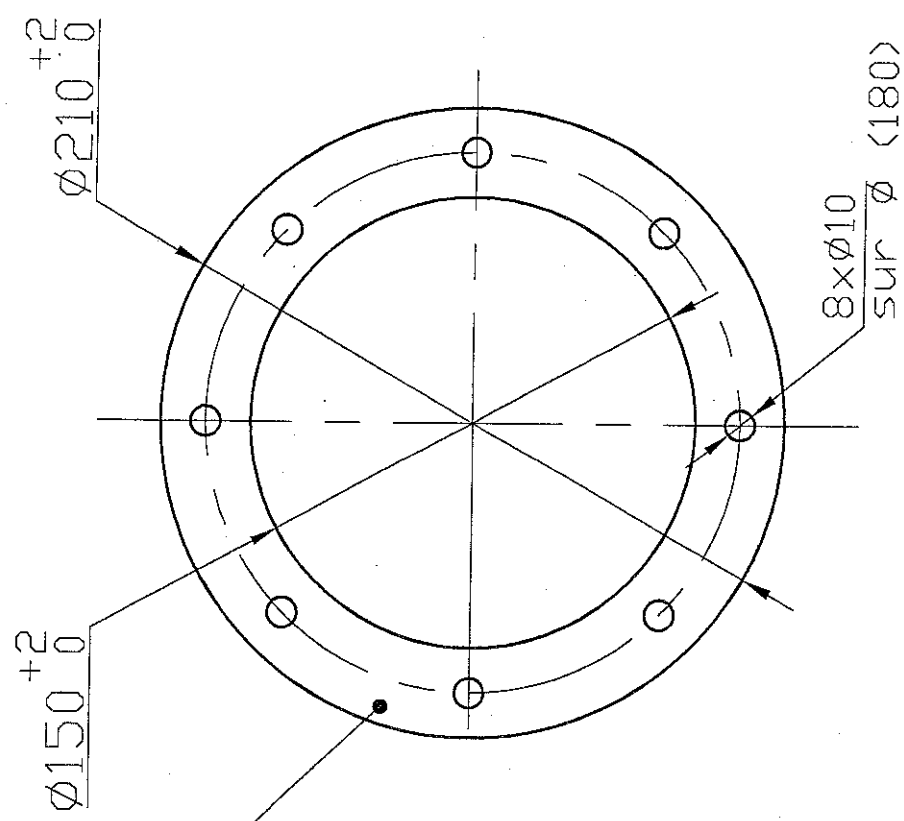
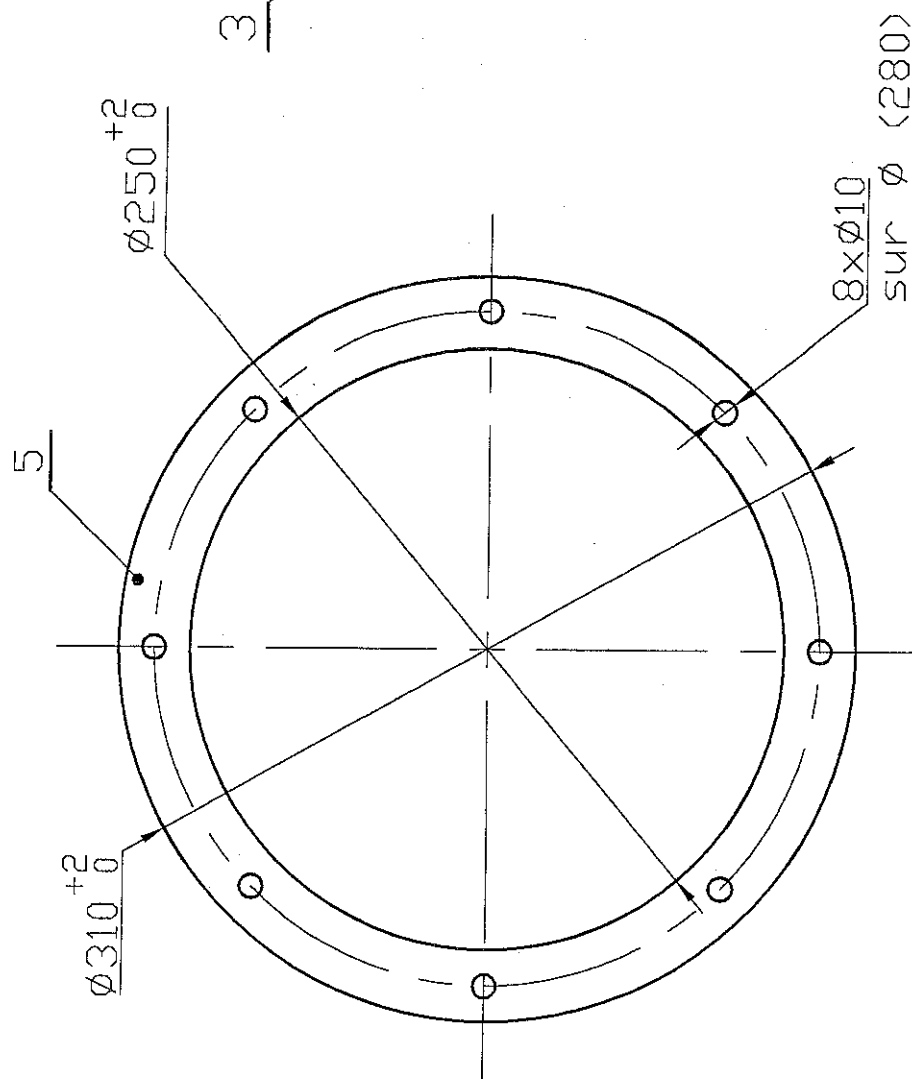
143±1




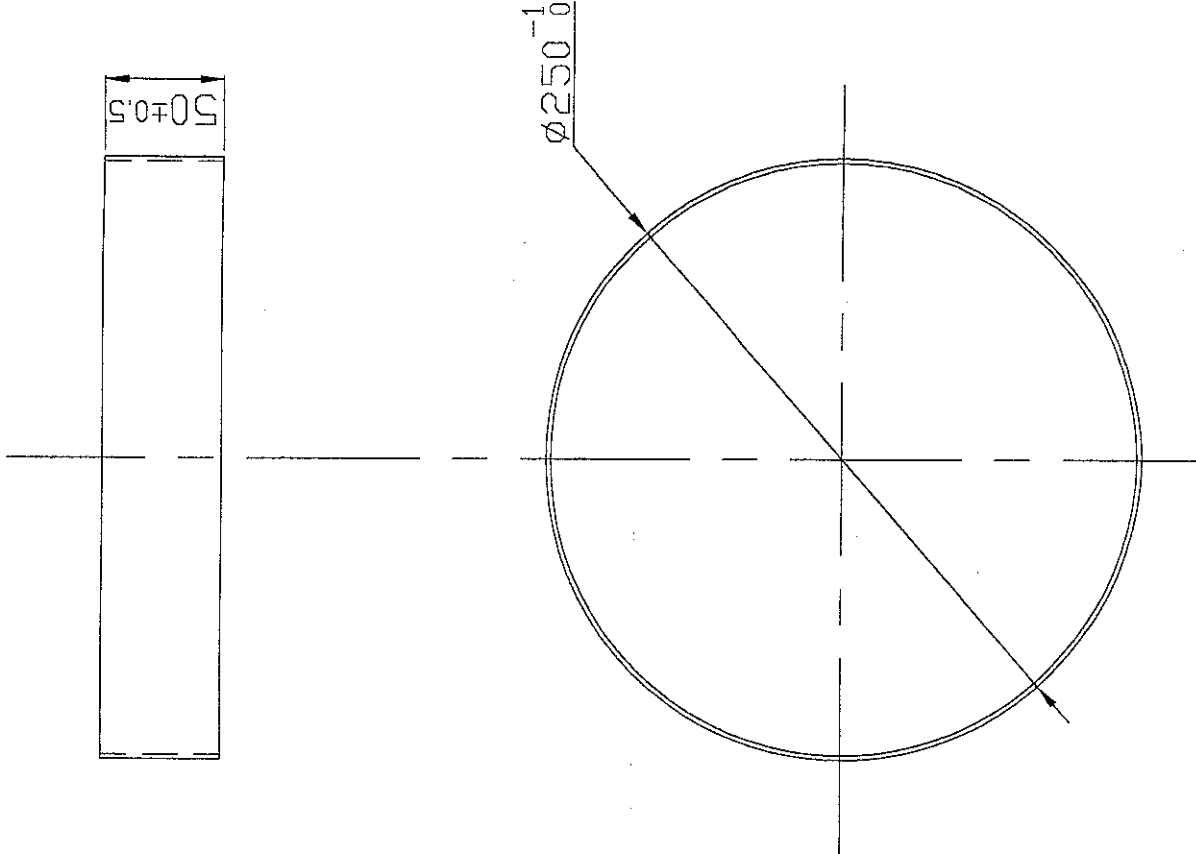
9°±0.5°



2	1	Cylindre d'échappement	S 235	Toile ep 2 mm
Rep.	Nb	Désignation	Matiere	Observation
Ech: 1:2	ECHAPPEMENT			
GROUPEMENT EST		Session 2005		Sujet
BEP Réalisation d'ouvrages chaudronnés et de structures métalliques.				Code examen:
Epreuve : EP2 - REALISATION D'UN OUVRAGE				DS 5/12
				Durée : 8 heures
				Coefficient : 8

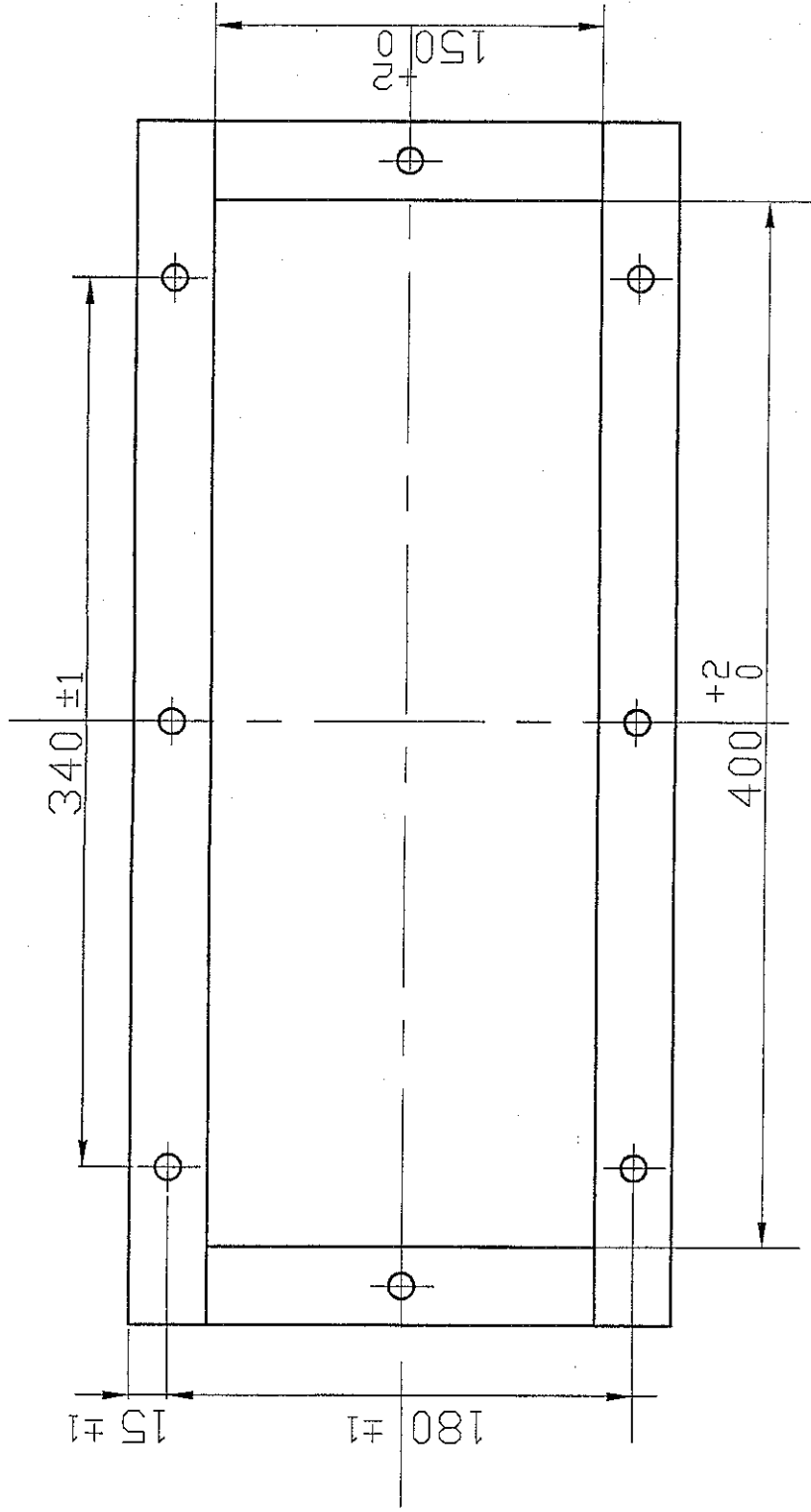


3	1	Bride circulaire	S 235	Toile ep 4 mm	
5	1	Bride circulaire	S 235	Toile ep 4 mm	
Rep.	Nb	Désignation	Matiere	Observation	
Ech:	1:2				
					BRIDES
GROUPEMENT EST		Session 2005		Sujet	
BEP Réalisation d'ouvrages chaudronnés et de structures métalliques.					
Code examen: DS 6/12					
Epreuve : EP2 - REALISATION D'UN OUVRAGE				Durée : 8 heures	Coefficient : 8



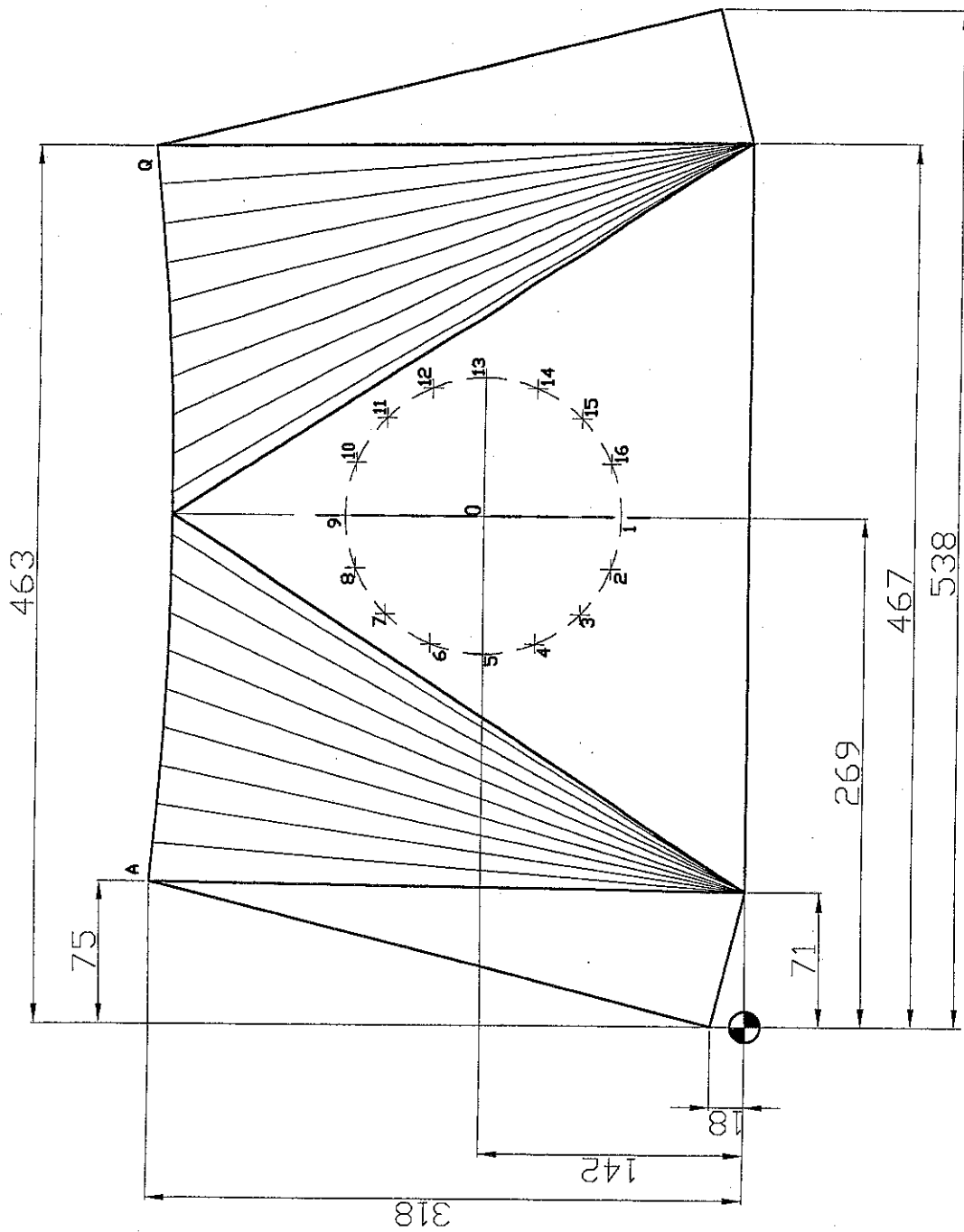
Toutes les dimensions
sont extérieures
Chercher la LD du Rep. 4

4	1	Cylindre supérieur	S 235	Tôle ep 2 mm
Rep.	Nb	Désignation	Matière	Observation
Ech: 1:4				
GROUPEMENT EST		Session 2005		
Sujet		CYLINDRE SUPERIEUR		
Code examen:		BEP Réalisation d'ouvrages chaudronnés et de structures métalliques.		
DS 7/12		Durée : 8 heures		
Epreuve : EP2 - REALISATION D'UN OUVRAGE		Coefficient : 8		



(TRACER et POINTER LES
POSITIONS DES TROUS MAIS NE
PAS PERCER)

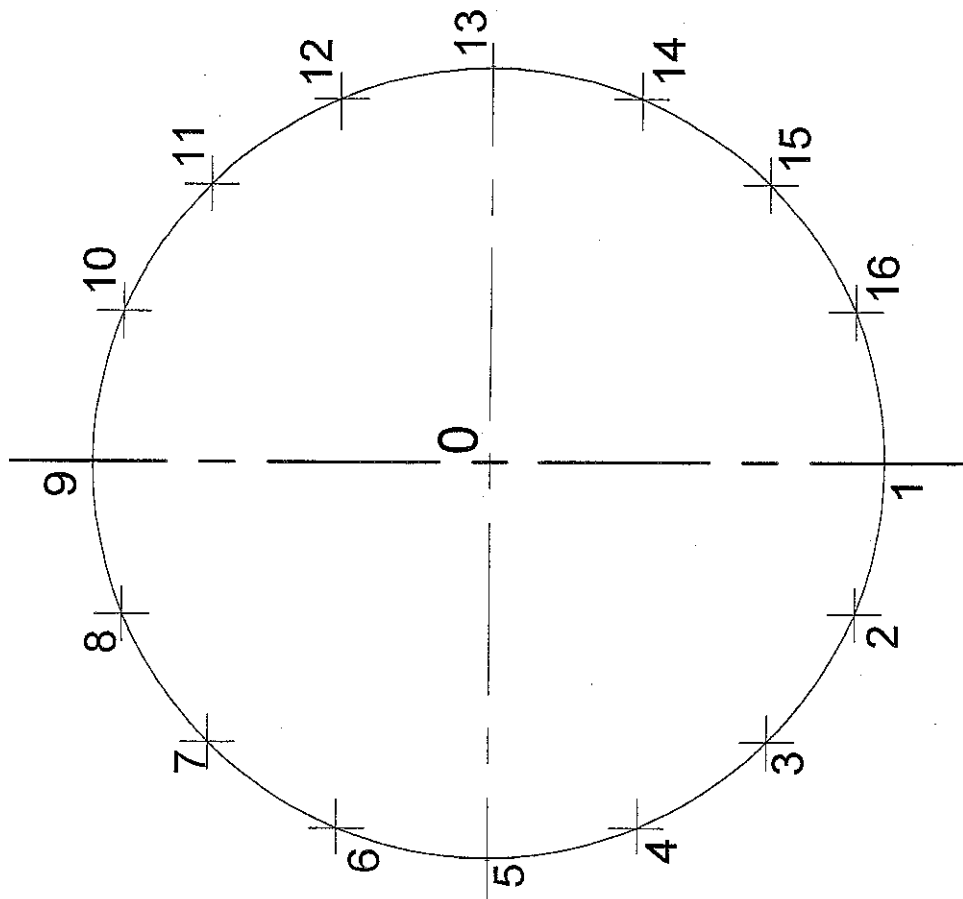
6	1	Bride inférieure	S 235	Fer plat 30x4
Rep.	Nb	Désignation	Matière	Observation
Ech: 1:4				
BRIDE INFÉRIEURE				
GROUPEMENT EST		Session 2005		
		Sujet		
BEP Réalisation d'ouvrages chaudronnés et de structures métalliques.				
Code examen:				
DS 8/12				
Epreuve : EP2 - REALISATION D'UN OUVRAGE				Durée : 8 heures
				Coefficient : 8




Tracé de la courbe et de la pénétration par pointage à l'aide des plans DS 10/12 et DS 11/12

Développement Rep 1

Ech: 1:4	1/2 CORPS	
	Session 2005	Sujet
BEP Réalisation d'ouvrages chaudronnés et de structures métalliques.		
Code examen: DT 9/12		
Epreuve : EP2 - REALISATION D'UN OUVRAGE		Durée : 8 heures
		Coefficient : 8

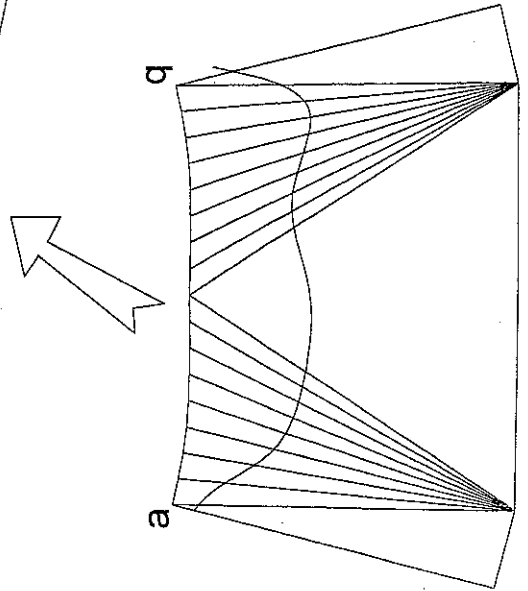
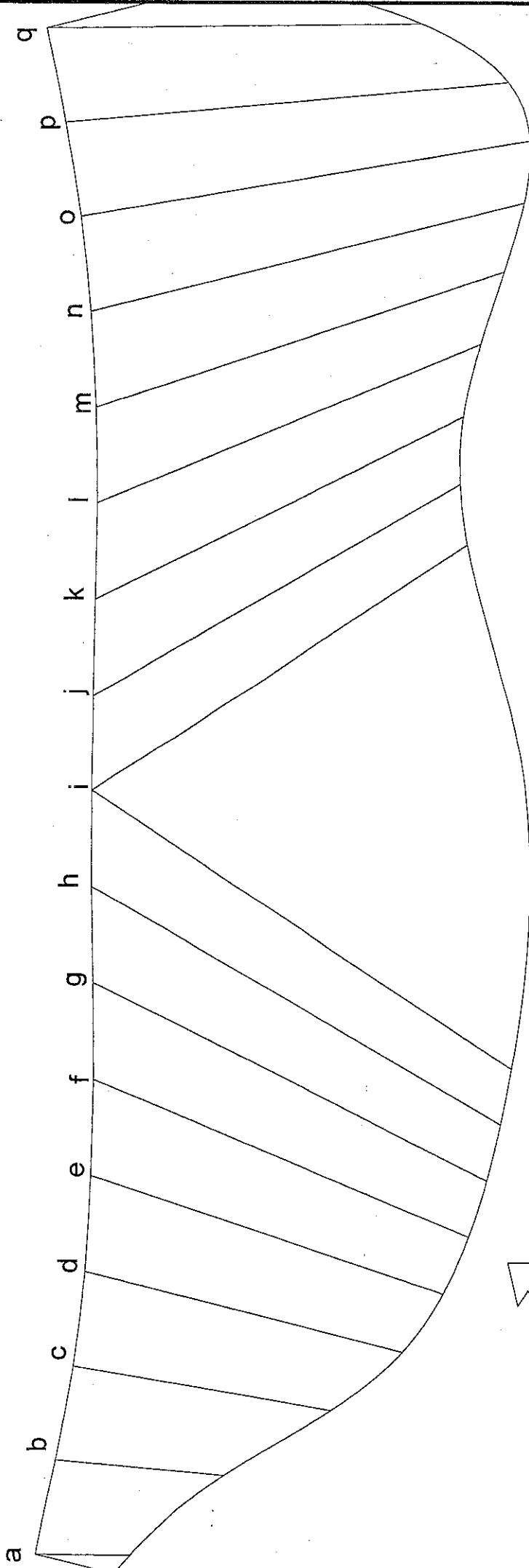



Trou de pénétration de l'élément Rep 2
à l'échelle 1:1

Ech: 1:1				Pénétration cylindre d'échappement	
GROUPEMENT EST					
BEP Réalisation d'ouvrages chaudronnés et de structures métalliques.		Code examen: DS 10/12		Sujet	
Epreuve : EP2 - REALISATION D'UN OUVRAGE		Durée : 8 heures		Coefficient : 8	

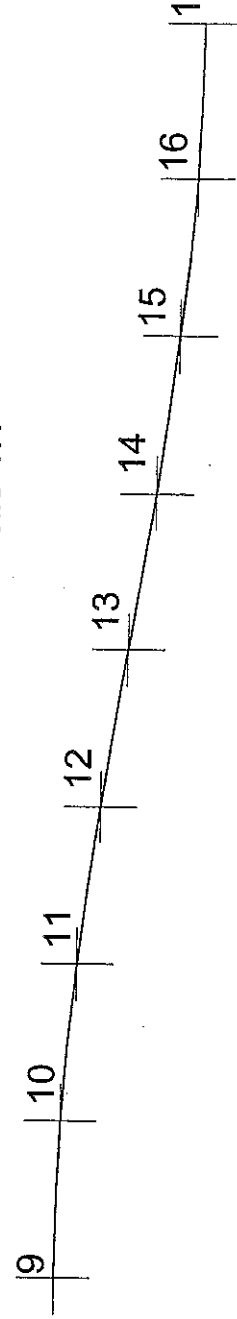
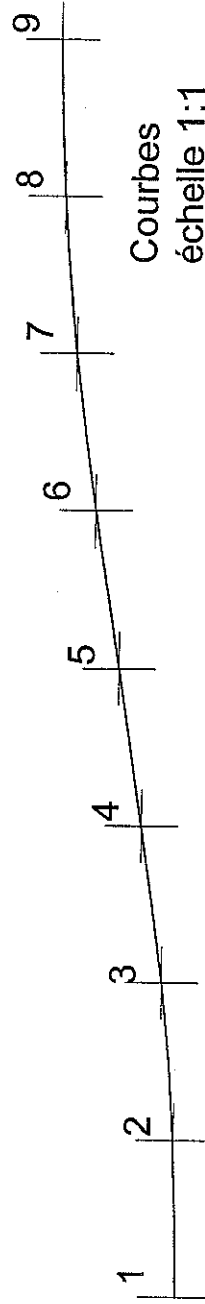
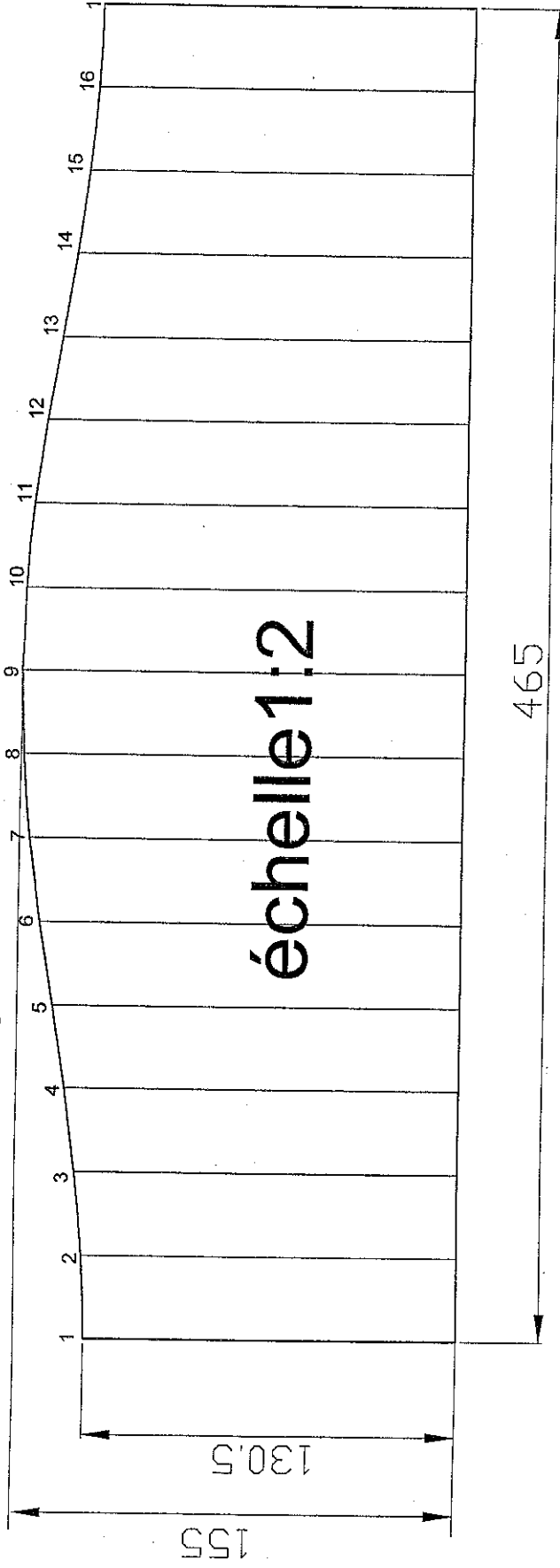
Courbe de l'élément Rep. 1 à l'échelle

1:1



Ech: 1:1	1/2 CORPS	
	Session 2005	Sujet
GROUPEMENT EST	Code examen:	
BEP Réalisation d'ouvrages chaudronnés et de structures métalliques.	DS 11/12	
Epreuve : EP2 - REALISATION D'UN OUVRAGE	Durée : 8 heures	
	Coefficient : 8	

Développement Repère 2



GROUPEMENT EST	Session 2005	Sujet
BEP Réalisation d'ouvrages chaudronnés et de structures métalliques.		Code examen:
Epreuve : EP2 - REALISATION D'UN OUVRAGE		DS 12/12
Durée : 8 heures		Coefficient : 8