

FICHE CONTRAT

R1

THEME LIAISON ELECTRIQUE

SITUATION PROFESSIONNELLE :

Lors d'un dételage, vous oubliez de débrancher le cordon électrique de liaison tracteur semi - remorque. La prise de celui-ci est arrachée.. Il vous faut réparer avant de repartir.

ON DONNE :

Un véhicule ou une maquette.
Un cordon de liaison détérioré.
L'outillage nécessaire.
Une lampe témoin.
Un ohmmètre.
Le schéma normalisé.
30 minutes.

COMPETENCE(S) ABORDEE(S) :

C3.08 Entretien le véhicule

ON DEMANDE	ON EXIGE		
	Critères d'évaluation	Indicateurs de performance	Note
Remettre en état un cordon de liaison.	Mode opératoire.	Démarche logique, identification des fils.	/ 8
	Branchement.	Conforme à la norme.	/ 5
	Utilisation de l'outillage.	Utilisation correcte de la lampe témoin ou de l'ohmmètre.	/ 4
	Organisation du poste de travail.	Les règles de sécurité et de propreté sont respectées.	/ 3
Note :			/ 20

Groupement « Est »	SESSION 2005	SUJET	TIRAGE
Examens : BEP CONDUITE ET SERVICES DANS LE TRANSPORT ROUTIER : CAP CONDUITE ROUTIERE		Code examen :	
Epreuve : EP2 Mise en œuvre		Durée totale : 4 h 00	Coef. BEP : 6 Coef. CAP : 10
2 ^{ème} Partie : EP2 1.2 Maintenance d'un véhicule		Durée: 2 h 00	Page : 1/1

FICHE CONTRAT

R2

THEME LES BATTERIES

SITUATION PROFESSIONNELLE :

Vous rentrez de vacances, et votre tracteur n'a pas été utilisé durant votre absence. Lors de la mise en route le démarreur ne peut lancer le moteur, les batteries étant insuffisamment chargées. Vous décidez de le démarrer en utilisant une source d'énergie annexe .

ON DONNE :

Un véhicule poids lourd.
Un chargeur démarreur ou un chariot de batteries.
L'outillage nécessaire.
Le livret d'utilisation du constructeur.
30 minutes.

COMPETENCE(S) ABORDEE(S) :

C3.08 Entretien le véhicule

ON DEMANDE	ON EXIGE		
	Critères d'évaluation	Indicateurs de performance	Note
Démarrer un véhicule poids lourd dont les batteries sont déchargées. Vérifier préalablement le niveau de l'électrolyte et compléter si nécessaire.	Mise à niveau de l'électrolyte.	Le niveau des douze éléments est correct.	/ 3
	Réalisation du branchement .	Le branchement est correct, le démarreur est entraîné.	/ 7
	Connaissances technologiques.	Les grandeurs électriques avec leurs unités sont exactes. Les caractéristiques sont précisées	/ 6
	Organisation du poste de travail	Les règles de sécurité et de propreté sont respectées	/ 4
Note :			/ 20

Groupement « Est »	SESSION 2005	SUJET	TIRAGE
Examens : BEP CONDUITE ET SERVICES DANS LE TRANSPORT ROUTIER : CAP CONDUITE ROUTIERE		Code examen :	
Epreuve : EP2 Mise en œuvre		Durée totale : 4 H 00	Coef. BEP : 6 Coef. CAP : 10
2 ^{ème} Partie : EP2 1.2 Maintenance d'un véhicule		Durée: 2 h 00	Page : 1/1

FICHE CONTRAT

R3

THEME COURROIE

SITUATION PROFESSIONNELLE :

Alors que vous roulez à régime normal sur l'autoroute, vous entendez un claquement sec sous votre capot et votre voyant de charge s'allume. Au premier parking vous stoppez votre véhicule pour effectuer la réparation.

ON DONNE :

Un véhicule cabine basculée.
De l'outillage.
Une ou des courroie(s).
Le livret d'utilisation du constructeur.
30 minutes.

COMPETENCE(S) ABORDEE(S) :

C3.08 Entretien le véhicule

ON DEMANDE	ON EXIGE		
	Critères d'évaluation	Indicateurs de performance	Note
Effectuer l'échange de la courroie d'entraînement de l'alternateur sur un véhicule industriel.	Mode opératoire.	Suivant la notice du constructeur.	/ 5
	Echange de la courroie.	Le fonctionnement est rétabli.	/ 5
	Connaissances technologiques.	Le montage et la tension sont corrects.	/ 4
	Organisation du poste de travail.	Les règles de sécurité et de propreté sont respectées.	/ 6
Note :			/ 20

Groupement « Est »	SESSION 2005	SUJET	TIRAGE
Examens : BEP CONDUITE ET SERVICES DANS LE TRANSPORT ROUTIER : CAP CONDUITE ROUTIERE		Code examen :	
Epreuve : EP2 Mise en œuvre		Durée totale : 4 H 00	Coef. BEP : 6 Coef. CAP : 10
2 ^{ème} Partie : EP2 1.2 Maintenance d'un véhicule		Durée: 2 h 00	Page : 1/1

FICHE CONTRAT

R4

THEME BASCULEMENT CABINE

SITUATION PROFESSIONNELLE :

Votre véhicule entre à l'atelier de mécanique pour un entretien de premier niveau. Le mécanicien chargé d'effectuer les travaux étant très occupé il vous demande de basculer la cabine pour l'avancer dans sa tâche.

ON DONNE :

Un véhicule.
De l'outillage.
Le livret d'utilisation du constructeur.
30 minutes.

COMPETENCE(S) ABORDEE(S) :

C308 Entretien le véhicule

ON DEMANDE	ON EXIGE		
	Critères d'évaluation	Indicateurs de performance	Note
Réaliser le basculement de la cabine d'un véhicule porteur ou tracteur avant une opération d'entretien.	Mode opératoire.	La chronologie est respectée.	/ 7
	Connaissances technologiques.	Le fonctionnement est expliqué et les éléments du système reconnus.	/ 6
	Levage, calage.	Les règles de sécurité sont connues et strictement respectées.	/ 7
Note :			/ 20

Groupement « Est »	SESSION 2005	SUJET	TIRAGE
Examens : BEP CONDUITE ET SERVICES DANS LE TRANSPORT ROUTIER : CAP CONDUITE ROUTIERE		Code examen :	
Epreuve : EP2 Mise en œuvre		Durée totale : 4 H 00	Coef. BEP : 6 Coef. CAP : 10
2 ^{ème} Partie : EP2 1.2 Maintenance d'un véhicule		Durée: 2 h 00	Page : 1/1

FICHE CONTRAT

D1

THEME CIRCUIT DE REFROIDISSEMENT.

SITUATION PROFESSIONNELLE :

Vous prenez un véhicule que vous ne connaissez pas, au bout de quelques kilomètres vous constatez que votre indicateur de température de liquide de refroidissement monte anormalement et s'approche de la zone rouge. Vous stoppez au parking le plus proche pour effectuer le diagnostic.

ON DONNE :

Un véhicule.
Un dossier sur le système.
30 minutes.

COMPETENCE(S) ABORDEE(S) :

C205 Etablir un diagnostic

ON DEMANDE	ON EXIGE		
	Critères d'évaluation	Indicateurs de performance	Note
Localisez les différents organes du circuit de refroidissement.	Constitution du système	Les organes sont localisés	/ 10
Expliquez leur fonction.	Fonction du système	Leur fonction est définie	/ 10
Citer les causes possibles de dysfonctionnement.	Diagnostic.	Les causes possibles de dysfonctionnement sont citées	/ 10
Note :			/ 30

Groupement « Est »	SESSION 2005	SUJET	TIRAGE
Examens : BEP CONDUITE ET SERVICES DANS LE TRANSPORT ROUTIER : CAP CONDUITE ROUTIERE		Code examen :	
Epreuve : EP2 Mise en œuvre		Durée totale : 4 H 00	Coef. BEP : 6 Coef. CAP : 10
2 ^{ème} Partie : EP2 1.2 Maintenance d'un véhicule		Durée: 2 h 00	Page 1 / 2

Groupement « Est »	SESSION 2005	SUJET	TIRAGE
Examens : BEP CONDUITE ET SERVICES DANS LE TRANSPORT ROUTIER ; CAP CONDUITE ROUTIERE		Code examen :	
Epreuve : EP2 Mise en œuvre		Durée totale : 4 H 00	Coef. BEP : 6 Coef. CAP : 10
2^{ème} Partie : EP2 1.2 Maintenance d'un véhicule		Durée: 2 h 00	Page 2 / 2

FICHE CONTRAT

D2

THEME CIRCUIT DE DEMARRAGE

SITUATION PROFESSIONNELLE :

Au cours des vérifications de départ, vous actionnez la clef de contact. Le moteur refuse de démarrer.

ON DONNE :

Un véhicule.
Un dossier sur le système.
30 minutes.

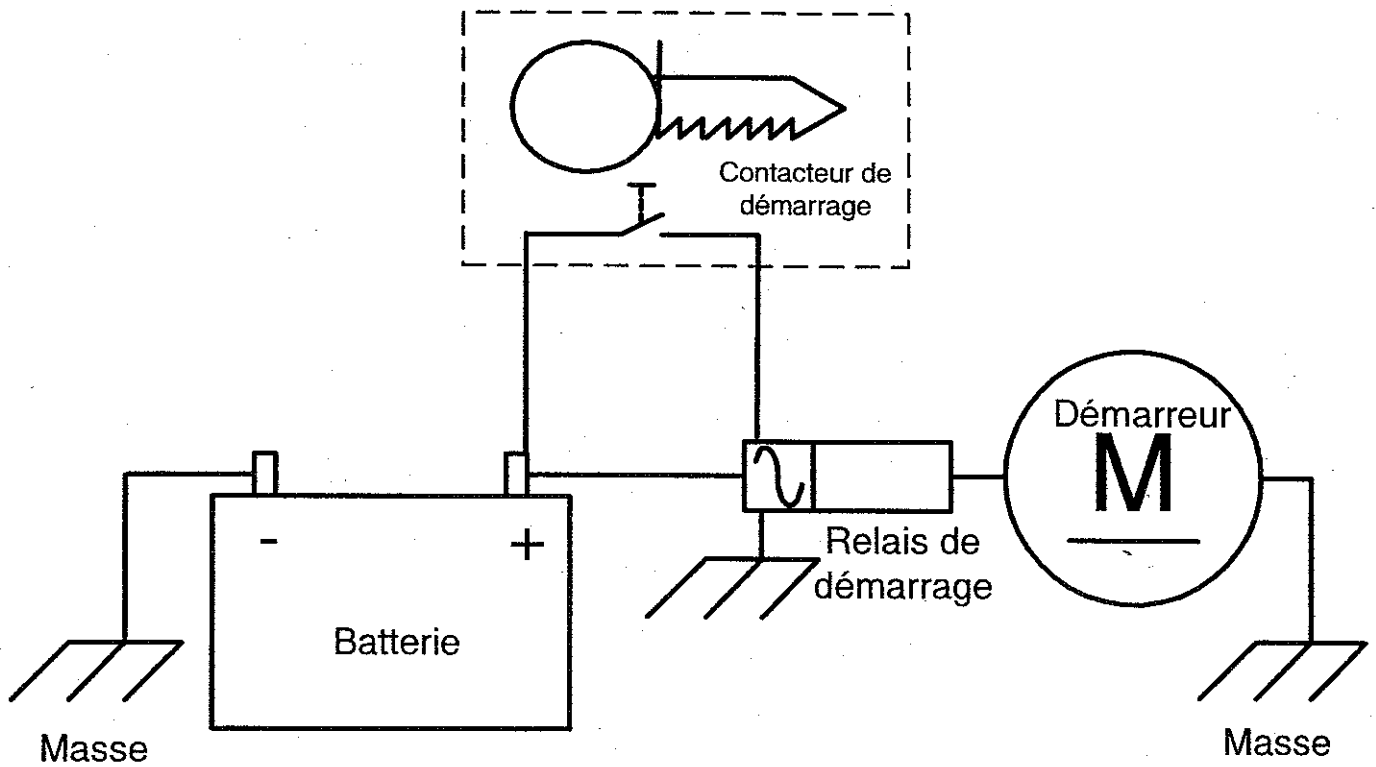
COMPETENCE(S) ABORDEE(S) :

C205 Etablir un diagnostic

ON DEMANDE	ON EXIGE		
	Critères d'évaluation	Indicateurs de performance	Note
Localisez les différents organes du circuit de démarrage.	Constitution du système	Les organes sont localisés	/ 10
Expliquez leur fonction.	Fonction du système	Leur fonction est définie	/ 10
Citer les causes possibles de dysfonctionnement.	Diagnostic.	Les causes possibles de dysfonctionnement sont citées	/ 10
Note :			/ 30

Groupement « Est »	SESSION 2005	SUJET	TIRAGE
Examens : BEP CONDUITE ET SERVICES DANS LE TRANSPORT ROUTIER : CAP CONDUITE ROUTIERE		Code examen :	
Epreuve : EP2 Mise en œuvre		Durée totale : 4 H 00	Coef. BEP : 6 Coef. CAP : 10
2 ^{ème} Partie : EP2 1.2 Maintenance d'un véhicule		Durée: 2 h 00	Page : 1 / 2

Schéma du circuit de Démarrage



Groupement « Est »	SESSION 2005	SUJET	TIRAGE
Examens : BEP CONDUITE ET SERVICES DANS LE TRANSPORT ROUTIER : CAP CONDUITE ROUTIERE		Code examen :	
Epreuve : EP2 Mise en œuvre		Durée totale : 4 H 00	Coef. BEP : 6 Coef. CAP : 10
2 ^{ème} Partie : EP2 1.2 Maintenance d'un véhicule		Durée: 2 h 00	Page : 2 / 2

FICHE CONTRAT

D3

THEME CIRCUIT D'ALIMENTATION INJECTION.

SITUATION PROFESSIONNELLE :

Lors de la montée d'un col que vous franchissez régulièrement, vous constatez que votre véhicule manque de puissance.

ON DONNE :

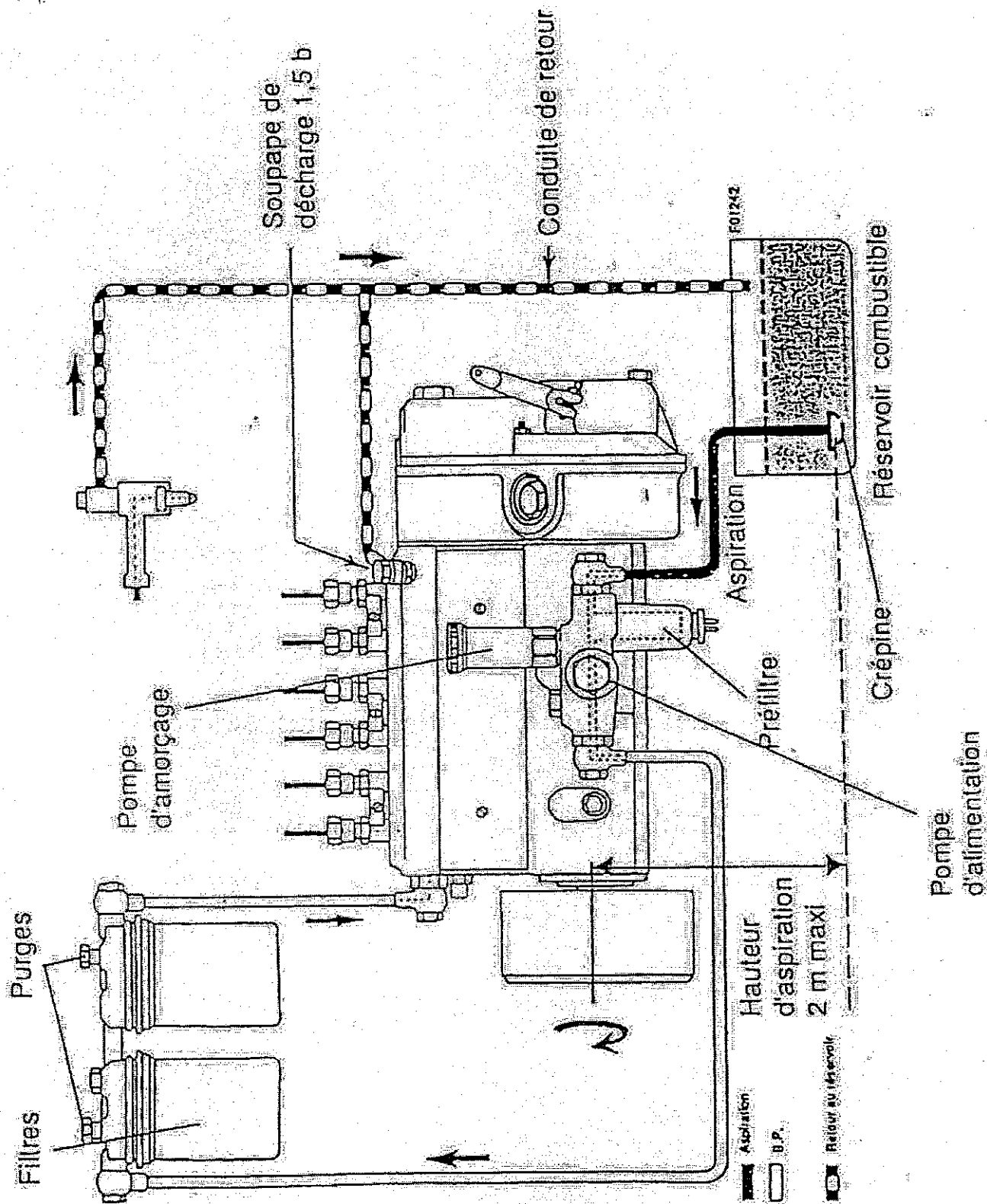
Un véhicule.
Un dossier sur le système.
30 minutes.

COMPETENCE(S) ABORDEE(S) :

C205 Etablir un diagnostic

ON DEMANDE	ON EXIGE		
	Critères d'évaluation	Indicateurs de performance	Note
Localisez les différents organes du circuit d'alimentation.	Constitution du système	Les organes sont localisés	/ 10
Expliquez leur fonction.	Fonction du système	Leur fonction est définie	/ 10
Citer les causes possibles de dysfonctionnement.	Diagnostic.	Les causes possibles de dysfonctionnement sont citées	/ 10
Note :			/ 30

Groupement « Est »	SESSION 2005	SUJET	TIRAGE
Examens : BEP CONDUITE ET SERVICES DANS LE TRANSPORT ROUTIER : CAP CONDUITE ROUTIERE		Code examen :	
Epreuve : EP2 Mise en œuvre		Durée totale : 4 H 00	Coef. BEP : 6 Coef. CAP : 10
2 ^{ème} Partie : EP2 1.2 Maintenance d'un véhicule		Durée: 2 h 00	Page : 1 / 2



Groupement « Est »	SESSION 2005	SUJET	TIRAGE
Examens : BEP CONDUITE ET SERVICES DANS LE TRANSPORT ROUTIER : CAP CONDUITE ROUTIERE		Code examen :	
Epreuve : EP2 Mise en œuvre		Durée totale : 4 H 00	Coef. BEP : 6 Coef. CAP : 10
2 ^{ème} Partie : EP2 1.2 Maintenance d'un véhicule		Durée : 2 h 00	Page : 2 / 2

FICHE CONTRAT

D4

THEME CIRCUIT DE FREINAGE.

SITUATION PROFESSIONNELLE :

Alors que vous effectuez vos vérifications avant départ, vous constatez que la pression d'air du circuit de freinage ne monte pas et que le témoin de danger reste éclairé.

ON DONNE :

Un véhicule.
Un dossier sur le système .
30 minutes.

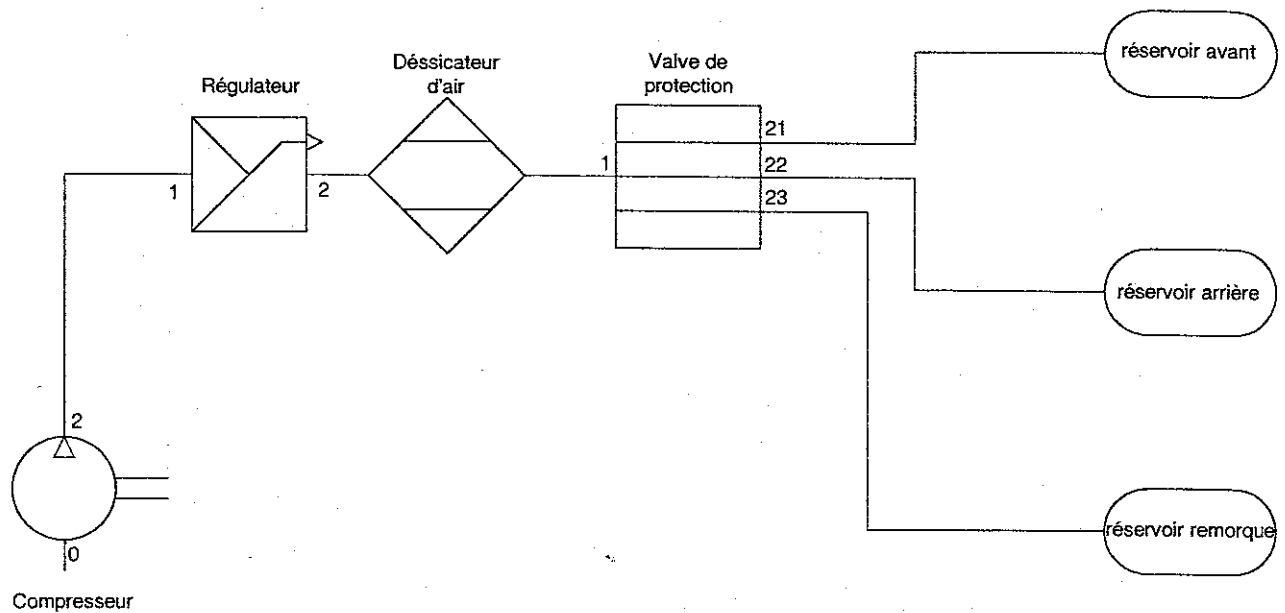
COMPETENCE(S) ABORDEE(S) :

C205 Etablir un diagnostic

ON DEMANDE	ON EXIGE		
	Critères d'évaluation	Indicateurs de performance	Note
Localisez les différents organes de production d'air comprimé du circuit de freinage. (jusqu'au bouteille d'air)	Constitution du système	Les organes sont localisés	/ 10
Expliquez leur fonction.	Fonction du système	Leur fonction est définie	/ 10
Citer les causes possibles de dysfonctionnement.	Diagnostic.	Les causes possibles de dysfonctionnement sont citées	/ 10
		Note :	/ 30

Groupement « Est »	SESSION 2005	SUJET	TIRAGE
Examens : BEP CONDUITE ET SERVICES DANS LE TRANSPORT ROUTIER : CAP CONDUITE ROUTIERE		Code examen :	
Epreuve : EP2 Mise en œuvre		Durée totale : 4 H 00	Coef. BEP : 6 Coef. CAP : 10
2 ^{ème} Partie : EP2 1.2 Maintenance d'un véhicule		Durée: 2 h 00	Page : 1 / 2

Schéma du circuit de production d'énergie d'un véhicule lourd



Groupement « Est »	SESSION 2005	SUJET	TIRAGE
Examens : BEP CONDUITE ET SERVICES DANS LE TRANSPORT ROUTIER : CAP CONDUITE ROUTIERE		Code examen :	
Epreuve : EP2 Mise en œuvre		Durée totale : 4 H 00	Coef. BEP : 6 Coef. CAP : 10
2 ^{ème} Partie : EP2 1.2 Maintenance d'un véhicule		Durée: 2 h 00	Page : 2 / 2

FICHE CONTRAT

D5

THEME CIRCUIT DE CHARGE.

SITUATION PROFESSIONNELLE :

Vous circulez avec un véhicule lourd. Vous constatez que le voyant rouge représentant une batterie, s'allume. Vous vous arrêtez immédiatement pour diagnostiquer le dysfonctionnement.

ON DONNE :

Un véhicule.
Un dossier sur le système .
30 minutes.

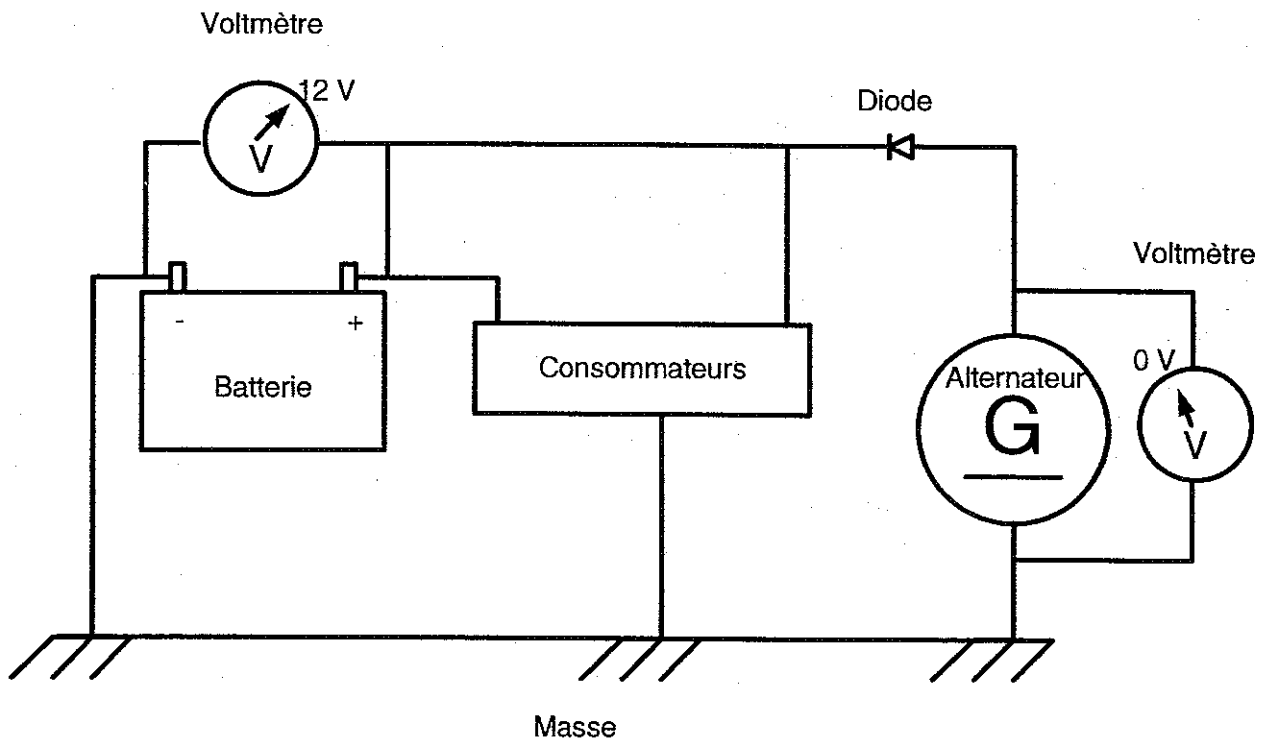
COMPETENCE(S) ABORDEE(S) :

C205 Etablir un diagnostic

ON DEMANDE	ON EXIGE		
	Critères d'évaluation	Indicateurs de performance	Note
Localisez les différents organes du circuit de charge.	Constitution du système	Les organes sont localisés	/ 10
Expliquez leur fonction.	Fonction du système	Leur fonction est définie	/ 10
Citer les causes possibles de dysfonctionnement.	Diagnostic.	Les causes possibles de dysfonctionnement sont citées	/ 10
Note :			/ 30

Groupement « Est »	SESSION 2005	SUJET	TIRAGE
Examens : BEP CONDUITE ET SERVICES DANS LE TRANSPORT ROUTIER : CAP CONDUITE ROUTIERE		Code examen :	
Epreuve : EP2 Mise en œuvre		Durée totale : 4 H 00	Coef. BEP : 6 Coef. CAP : 10
2 ^{ème} Partie : EP2 1.2 Maintenance d'un véhicule		Durée: 2 h 00	Page : 1 / 2

Schéma du circuit de charge



Groupement « Est »	SESSION 2005	SUJET	TIRAGE
Examens : BEP CONDUITE ET SERVICES DANS LE TRANSPORT ROUTIER : CAP CONDUITE ROUTIERE		Code examen :	
Epreuve : EP2 Mise en œuvre		Durée totale : 4 H 00	Coef. BEP : 6 Coef. CAP : 10
2 ^{ème} Partie : EP2 1.2 Maintenance d'un véhicule		Durée: 2 h 00	Page : 2 / 2