

EP2

1^{ère} Partie

SUJET

SUR LE BANC D'EPREUVE

CONTENU DU DOSSIER :

1. MISE EN OEUVRE.....PAGE 2
2. TRAVAIL A EFFECTUER.....PAGE 2
3. REALISATION.....PAGE 2
4. PLAN DU MUR.....PAGE 3
5. BAREME D'EVALUATION.....PAGE 4
6. PLAN DE MONTAGE ETAGERE.....PAGE 5

Groupement inter académique II	Session 2006	Code		
Examen et spécialité : CAP Maintenance des bâtiments de collectivités				
Intitulé de l'épreuve : EP2-1 : Sujet sur banc d'épreuve				
Type : Sujet	Facultatif : date et heure	Durée : 5 h	Coefficient 8	1/5

1. MISE EN OEUVRE

Installation et raccordement du réseau électrique, alimentation en eau et eaux usées sur un mur des toilettes situées au rez de chaussée.

2. TRAVAIL A EFFECTUER

Vous devez réaliser suivant le plan feuille 3/5 :

A partir du support simulant un lave-mains, le raccordement du tuyau d'eau froide et l'évacuation. (repère 1)

La pose de la faïence. (repère2)

L'assemblage et la fixation de l'étagère en bois au-dessus du carrelage. (repère3) (voir feuille 5/5)

L'installation et le câblage d'une prise de courant à droite du carrelage. (repère4)

D'après l'échantillon de peinture qui vous a été remis, il vous est demandé de remettre en état le support, de rattraper la teinte de l'échantillon et de peindre cette surface.(repères 5)

3. EVALUATION PENDANT L'EPREUVE

le candidat sera évalué sur :

L'utilisation des outils ;

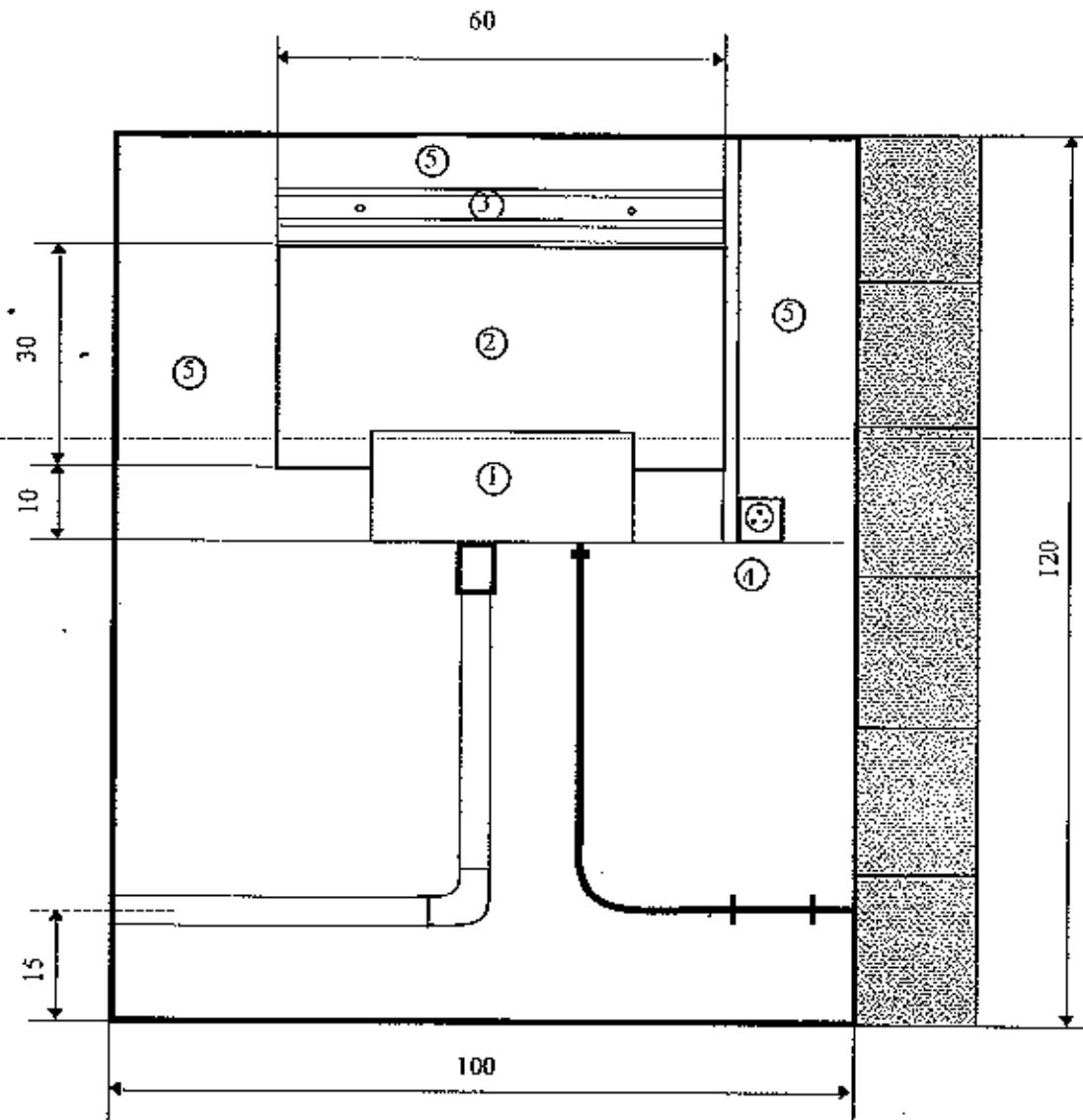
Son organisation, le respect des règles de sécurité

La réalisation des travaux effectués

L'état des lieux pendant et après son intervention

CAP Examen et spécialité : CAP Maintenance des bâtiments de collectivités	Rappel codage
Intitulé de l'épreuve : EP2-1 : Sujet sur banc d'épreuve	2/5

4. PLAN DU MUR



CAP Examen et spécialité : CAP Maintenance des bâtiments de collectivités	Rappel codage
Intitulé de l'épreuve : EP2-1 : Sujet sur banc d'épreuve	3/5

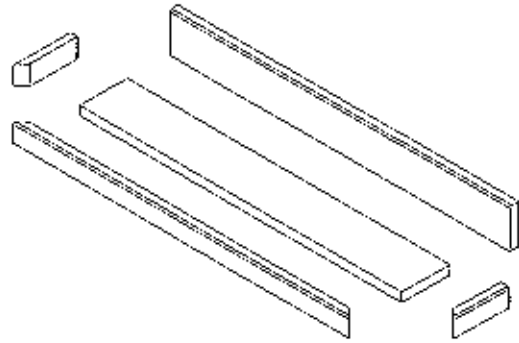
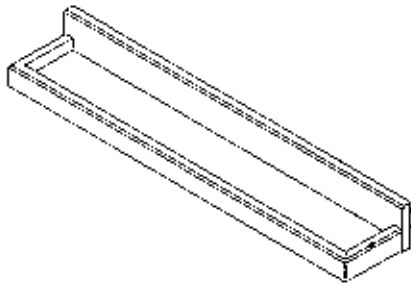
5. BAREME D'EVALUATION

Attention au respect des règles de sécurité, vous serez évalué tout au long de cette épreuve.

Evaluation sur banc	Barème de notation
Organisation, propreté du chantier et respect des règles de sécurité	/ 20
Plomberie	/ 30
Carrelage	/ 30
Menuiserie	/ 30
Electricité	/ 25
Peinture	/ 25
Total	/ 160

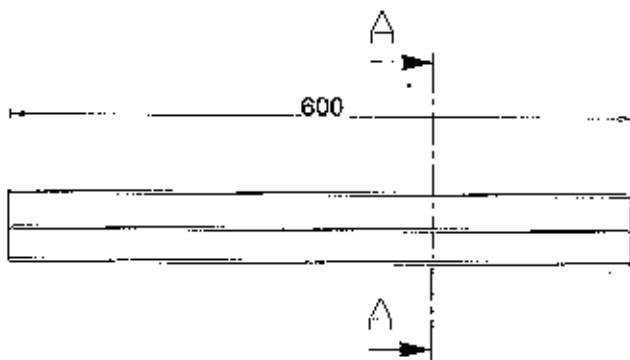
CAP Examen et spécialité : CAP Maintenance des bâtiments de collectivités	Rappel codage
Intitulé de l'épreuve : EP2-1 : Sujet sur banc d'épreuve	4/5

6. PLANS DE MONTAGE DE L'ETAGERE

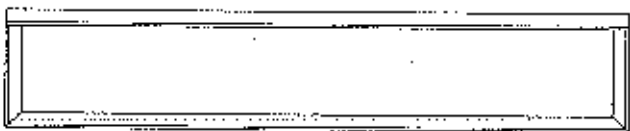


Perspective

éclaté



Vue de face



Vue de dessus

CAP Examen et spécialité : CAP Maintenance des bâtiments de collectivités

Rappel codage

Intitulé de l'épreuve : EP2-1 : Sujet sur banc d'épreuve

5/5