

CAP CONDUITE D'ENGINS DE T.P

DOMAINE PROFESSIONNEL

SUJET

SESSION 2006

Epreuve EP-1 Analyse de travail et technologie

Contenu :

Pages

Mise en situation

2 / 14

Topographie et technologie de chantier

3 / 14 - 4 / 14 - 5 / 14
6 / 14 - 7 / 14 - 8 / 14

Maintenance et Entretien

9 / 14 - 10 / 14 - 11 / 14 - 12 / 14

Sécurité

13 / 14

Technologie Mécanique

14 / 14

GROUPEMENT EST	SESSION 2006	SUJET	Tirages
Examen : CAP CONDUITE D'ENGINS DE T.P	Code(s) Examen(s) :		
Epreuve : EP 1 ANALYSE DE TRAVAIL ET TECHNOLOGIE	Durée : 4H	Coef. : 4	Page : 1/14

MISE EN SITUATION

Mise en situation :

Dans le cadre d'un chantier situé sur la commune de CHAUMONT relatif à l'aménagement du lotissement les « Chamilles », vous êtes chargé en tant que conducteur d'engins, de réaliser une partie des travaux sur le lot n°16 :

Description des travaux que vous devez réaliser :

- Nivellement de la plate forme nécessaire à l'implantation du pavillon.
- Décapage de la terre végétale.
- Branchement d'un réseau d'eau pluviale.

Compte tenu de l'organisation de l'entreprise dont vous êtes salarié et des travaux à réaliser, votre employeur met à votre disposition une chargeuse-pelleteuse JCB de type 3 CX 2 roues directrices, construction AA, muni de clapets de sécurité. Ce dernier vous remet le manuel de conduite ainsi qu'un document technique concernant la machine.

Dans le but d'organiser votre chantier, vous entreprenez un travail de réflexion.

Afin de réaliser le terrassement de la villa :

QUESTION N°1 :

Complétez la feuille de nivellement en effectuant les lectures sur mire situées dans le dossier ressources page 5/10 pour déterminer les altitudes TN des points : 2 – 6 – 7

CHANTIER				NIVEAU	Date	Page /
N°Pts	LECTURES		Dénivelée (m)		Z m TN	OBSERVATIONS
	ARRIERE	AVANT	+	-		
Borne 2	2.280				215.148	
Point 1		0.890	1.390		216.538	
Point 2			1.140			
Point 3		1.590	0.690		215.838	
Point 4		1.730	0.550		215.698	
Point 5		1.280	1.000		216.148	
Point 6			1.090			
Point 7			1.340			
Borne 2		2.280				

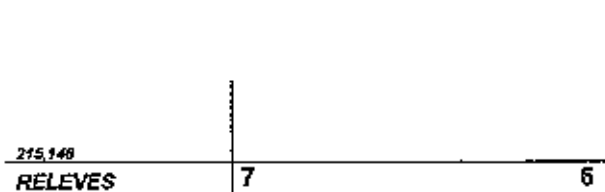
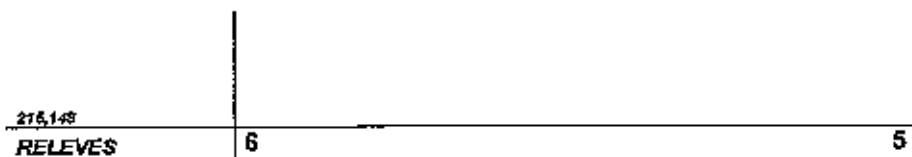
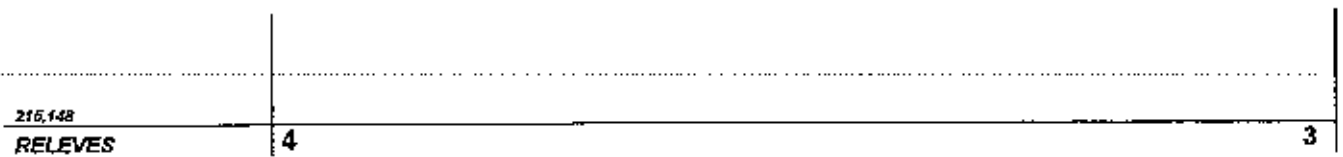
/6Pts

Pour établir la quantité de terrassement à réaliser, vous avez effectué le relevé altimétrique des sept points d'implantation du bâtiment.

QUESTION N°2 :

En vous servant du Dossier Ressources (page 5/10) :

- compléter les profils en chaque point du relevé.
- indiquez les cotes d'altitude.
- échelle 1/1 000.



120Pts

QUESTION N°3 :

Calculez la pente en % entre le point n°3 et le point n°4.

Dénivelée :

distance point 3 point 4 :

/3Pts

QUESTION N°4 :

Calculez à l'aide des cotes sur le document ressources 4/10, les distances horizontales entre les points 1, 3, 4 et la borne n°1.

Distance horizontale point 1 :

/2Pts

Distance horizontale point 3 :

/2Pts

Distance horizontale point 4 :

/2Pts

QUESTION N°5 :

Déterminer l'échelle du plan du lotissement (Dos.Res.3/10)

/2Pts

QUESTION N°6 :

Calculer la surface du lot n°16 (Dos.Res.3/10)

/2Pts

QUESTION N° 7 :

Quelle est la distance entre les points A et B ? (Dos.Res.4/10)

/2Pts

QUESTIONS N°8 :

Vous devez réaliser le décapage des terres végétales et assurer l'évacuation sur le dépôt de l'entreprise.

Pour se faire, vous devez :

8 / 1 : Calculer le volume de terre végétale à évacuer après extraction sur l'emprise de la construction + 1m en périphérie, en sachant que l'on doit décaper sur une épaisseur de 20 cm. Foisonnement 30%

/5Pts

8 / 2 : Déterminer le nombre de trajets nécessaires au transport.

Charge utile du camion 15 tonnes. Masse volumique des matériaux à transporter

1800 Kg / m³

/5Pts

Sur le lot n°16, vous devez raccorder le regard EP 6 au regard EP. (Dos. Res.7/10 8/10)

Pour gérer au mieux les mouvements de matériaux lors du terrassement de la tranchée, on vous demande une étude sur le volume des déblais et des remblais.

L'étude de sol réalisée au préalable fait apparaître deux types de matériaux :

- Une couche de terre végétale de 0,20 m d'épaisseur.(épaisseur moyenne)
- Une couche de roche tendre de 2,50 m d'épaisseur.

La tranchée sera effectuée avec :

- Un engin de catégorie 4 de type chargeuse-pelleteuse.
- Marque : JCB
- Type : 3 CX série 2
- Godet rétro : 200 Litres 4 dents. (Dos. Res.8/10)

QUESTIONS N°9 :

Calculer le volume total en place du terrassement de la tranchée de raccordement entre les regards existants EP et EP 6

- Fil d'eau EP 6 est à (- 0,70) avec une pente d'1%.

9 / 1 : Recherche du volume en place de la terre végétale.

/ 5 Pts

9 / 2 : Recherche du volume en place de la roche tendre :

/ 5 Pts

9 / 3 : Recherche du volume total en place de la tranchée (EP6 – EP)

/ 2 Pts

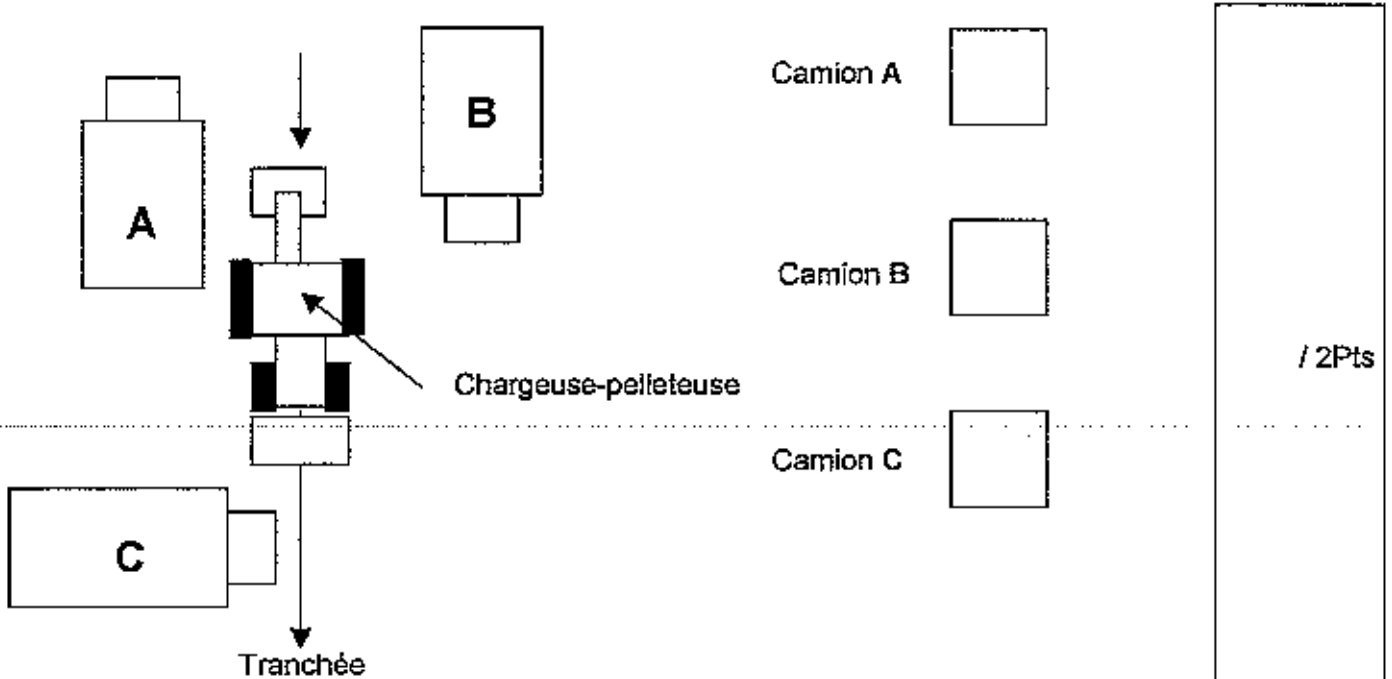
QUESTIONS N°10 :

Lors du terrassement, la terre végétale sera stockée pour le remblaiement de finition.

L'excédant sera évacué par camion au dépôt de l'entreprise.

Le remblaiement du PVC Ø 160 se fera avec du sable 0/6 calcaire autour du tuyau et avec la terre végétale dans sa partie supérieure. (Dos.Res.8/10)

10 / 1 : Cocher la case de l'emplacement correct du camion pour le chargement.



/ 2Pts

Justifier les réponses aux 3 propositions.

A :

B :

C :

/3Pts

10 / 2 : Calculer la quantité théorique de sable pour la pose et la protection du réseau EP (Dos.Res.8/10)

Développer vos calculs

/7pts

Pose du tuyau PVC de Ø 160 mm.

QUESTION N°11 :

En supposant une profondeur moyenne de 0.80 m de la tranchée indiquer si un blindage est nécessaire.

oui	<input type="checkbox"/>
-----	--------------------------

non	<input type="checkbox"/>
-----	--------------------------

Justifier votre réponse :

/3Pts

Accès chantier :

QUESTIONS N°12 : (Dos.Res.2/10)

12 / 1 : Indiquer la distance (en km) du dépôt de l'entreprise au chantier.

/1Pt

Vitesse moyenne du camion 45 Km/H

12 / 2 : Déterminer la durée du trajet du chantier au dépôt.

/3Pts

Après avoir réalisé le terrassement du réseau d'eau pluviale (E.P), le compteur horaire de votre machine affiche 1097 heures. Afin de préparer au mieux votre prochain chantier et de garantir le bon état de fonctionnement de votre chargeuse pelleuse JCB 3 CX 2 roues directrices, construction AA, équipée de clapet de sécurité, vous devez réaliser les entretiens :

QUESTIONS N°13 :

13 / 1 : Indiquer les périodicités des (V.G.P) Visites Générales Périodiques pour :

- les engins de terrassement autorisés à la manutention :

/2Pts

- les engins de terrassement non autorisés à la manutention :

/2Pts

13 / 2 : Les dernières V.G.P de votre machine datent du mois de mars 2005, devez vous les renouveler ? Justifier votre réponse.

/2Pts

13 / 3 : Préciser la périodicité des V.G.P de votre chargeuse-pelleuse JCB 3 CX.

/1Pt

13 / 4 : A l'aide du dossier ressources 9/10, lister dans le tableau ci-dessous, les éléments que vous devez remplacer prochainement en vue d'une commande de fourniture.

MOTEUR ATMOSPHERIQUE DIESEL	
OPERATIONS	DESIGNATIONS

/7Pts

CIRCUIT HYDRAULIQUE	
OPERATIONS	DESIGNATIONS

/3Pts

Dans l'entretien des 100 heures, vous devez vérifier la tension de la courroie du ventilateur.

13 / 5 : En vous aidant du schéma situé dans le dossier ressources, décrivez les étapes à réaliser pour obtenir une bonne tension de celle-ci et donnez la valeur X indiquée sur le schéma .

/2Pts

Vous devez effectuer la vidange moteur :

13 / 6 : Définir la fonction de l'huile moteur.

/4Pts

Donner la raison pour laquelle il est nécessaire de renouveler l'huile moteur.

/2Pts

Suite à la vidange effectuée précédemment et à l'aide du dossier ressources (10/10) :

13 / 7 :

Citez la capacité du carter

/1Pt

Citez le lubrifiant approprié

/1Pt

Citez la spécification internationale

/1Pt

Pour vous rendre sur le chantier avec la chargeuse pelleteuse JCB 3 CX, vous devez utiliser la D 417.

QUESTIONS N° 14 : (cocher la bonne réponse)

14 / 1 : Cocher la case correspondante à la vitesse maximum autorisée sur la route.

25 Km/h 35 Km/h 30 Km/h

/2Pts

14 / 2 : Pour conduire un engin de travaux publics sur la route, il faut être âgé au minimum de :

16 ans 18 ans 21 ans

/2Pts

14 / 3 : Indiquer si un permis de conduire est obligatoire.

Oui Non

/2Pts

14 / 4 : Cocher la largeur maximum que doit faire votre engin, pour ne pas être soumis aux consignes particulières des transports en convoi exceptionnel.

2,30 m 2,50 m 2,80 m

/2pts

14 / 5 : Vous êtes chargé d'équiper votre véhicule à progression lente de feux tournants. Cocher celui utilisé.

gyrophare phare spot

/2Pts

Pour travailler avec un engin dans l'entreprise :

QUESTION N° 15 :

Enoncer le document délivré par votre employeur pour conduire un engin de chantier.

/2Pts

QUESTION N° 16 :

Cocher la catégorie de CACES R 372 M concernée par cet engin.

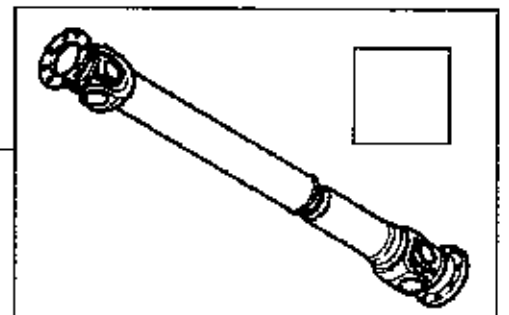
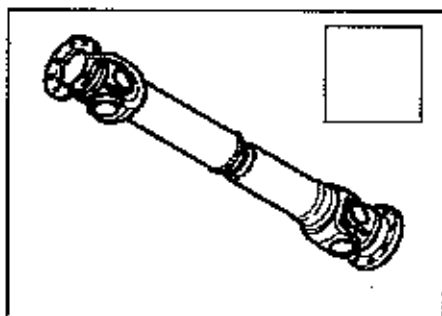
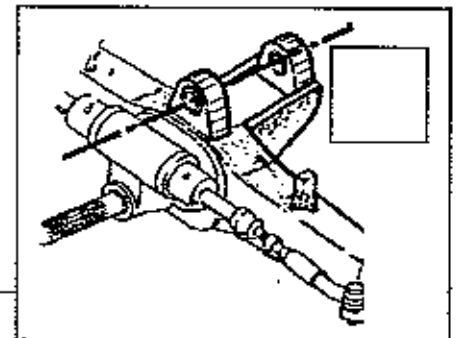
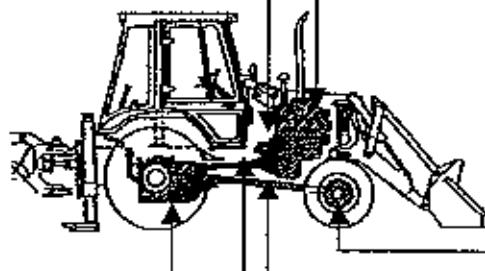
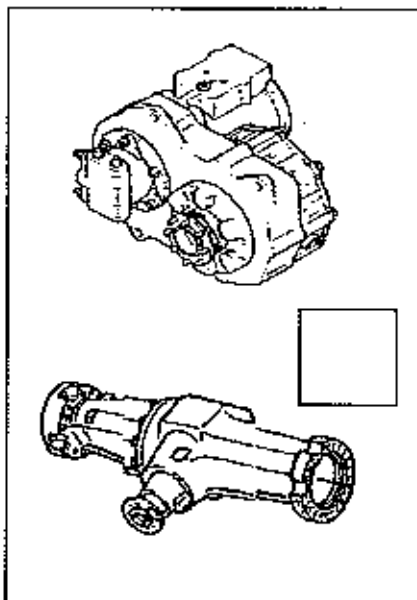
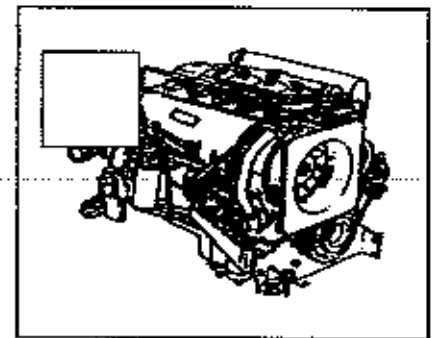
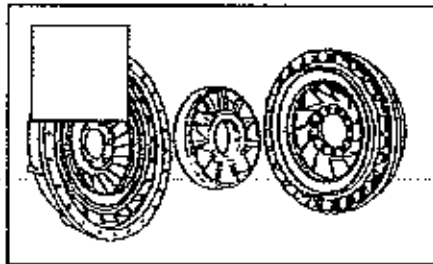
N° 4 N° 8 N°7

/2Pts

QUESTION N°17 :

Compléter cette chaîne cinématique en inscrivant les numéros correspondants indiqués dans la légende :

Légende	1 Arbre de transmission	4 Arbre de transmission
	2 Ensemble boîte de vitesse + pont	5 Pont avant oscillant
	3 Moteur thermique	6 Convertisseur de couple



16 Pts