

CAP CONDUITE D'ENGINS DE T.P.

EPREUVE EP 2 MISE EN OEUVRE

1^{ère} EPREUVE

Pratique Conduite

Cette épreuve comporte **2 parties** indépendantes et attribuées par tirage au sort.

1^{ère} partie : Pages 2 à 7.

Réalisation d'un 1^{er} ouvrage avec un engin de la catégorie N° 1 ou N°2 (pelle hydraulique en rétro) dans un minimum de 4 exercices des 5 proposés.

Pour tous ces exercices, la feuille de notation est identique.

2^{ème} partie :

Réalisation d'un 2^{ème} ouvrage avec un engin de la catégorie N°3 ou 6 ou 4 et 8, dans un minimum de 2 exercices sur les 4 proposés.

Pour cette partie chaque exercice à sa propre feuille de notation.

La durée de chaque partie sera de **3 heures** pour réaliser les opérations suivantes sur lesquelles le candidat sera noté.

1 / Vérification et prise en compte de l'engin.

2 / Maintenance.

3 / Conduite, circulation, manœuvres de l'équipement.

4 / Réalisation de l'ouvrage.

5 / Remise en place du terrain.

6 / Repli et entretien journalier du matériel.

7 / Toute erreur ou faute de sécurité sera sanctionné dans la note finale.

Tout comportement hors sécurité sera sanctionné durant l'épreuve.

Les membres du jury se réservent le droit d'arrêter le candidat au cours des réalisations.

NOTA:

Les cotes données seront modulées selon la catégorie et la grosseur des matériels disponibles pour l'épreuve et laissées à l'appréciation du jury.

REGROUPEMENT « EST »	SESSION 2006	SUJET	TIRAGES
Examen : CAP Conduite d'engins de travaux publics	Code(s) examen(s) :		
Epreuve : EP2 Mise en œuvre 1 ^{ère} épreuve	Durée : 6	Coef. : 9	Page :1/10

PELLE HYDRAULIQUE

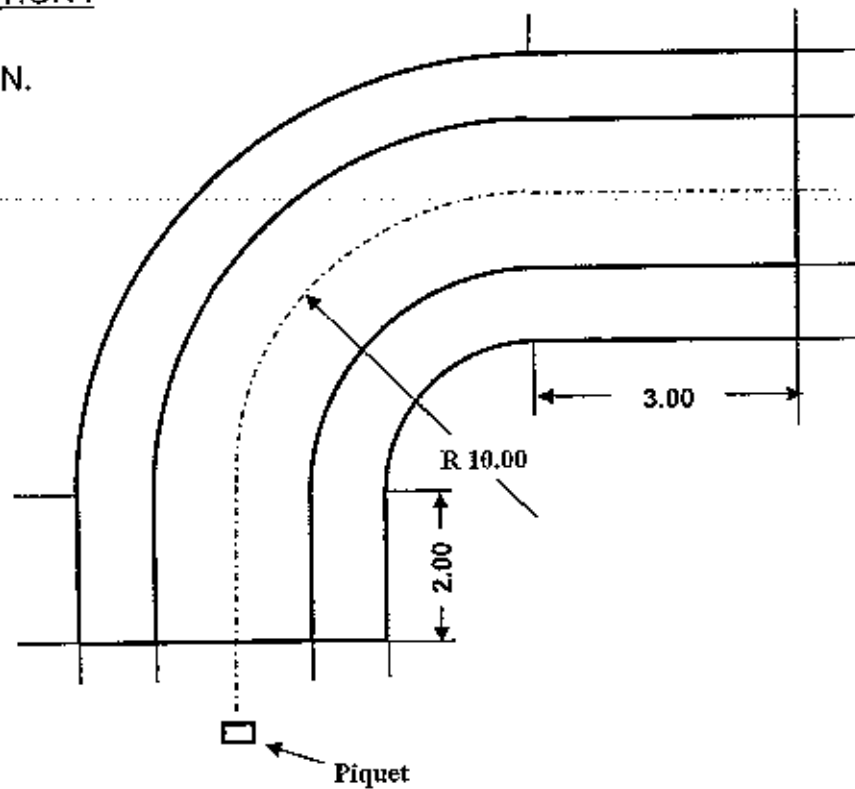
**TERRASSEMENT AVEC UNE PELLE HYDRAULIQUE
EQUIPEE D'UN GODET TRAPEZOIDAL**

REALISER UN FOSSE TRAPEZOIDAL, EN COURBE, A FOND HORIZONTAL FIGURANT SUR LE PLAN CI - DESSOUS.
 LA COTE DE PROFONDEUR SERA AU DEPART DE 0,80 METRE .
 LA REFERENCE ALTIMETRIQUE SERA PRISE SUR LE TN A LA BASE DU PIQUET.
 LES DEBLAIS SERONT MIS A L'EXTERIEUR DE LA COURBE.

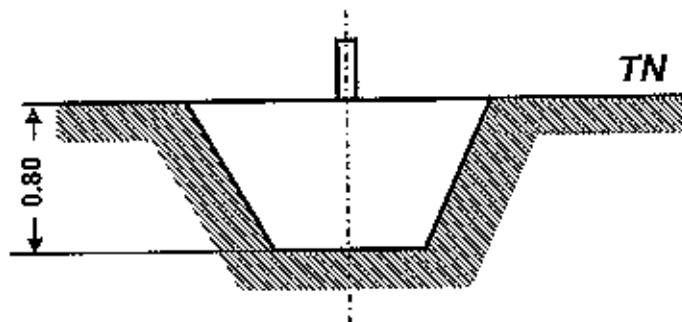
MATERIELS MIS A DISPOSITION :

- UNE REGLE DE 2 M.
- UN NIVEAU DE MACON.
- UN RUBAN DE 30 M.
- UN CORDEAU.
- DES PIQUETS BOIS.
- DES CALES EN BOIS.

VUE EN PLAN



PROFIL EN TRAVERS



REGROUPEMENT « EST »	SESSION 2006	SUJET	TIRAGES
Examen : CAP Conduite d'engins de travaux publics	Code(s) examen(s) :		
Epreuve : EP2 Mise en œuvre 1ère épreuve	Durée : 6	Coef. : 9	Page :2/10

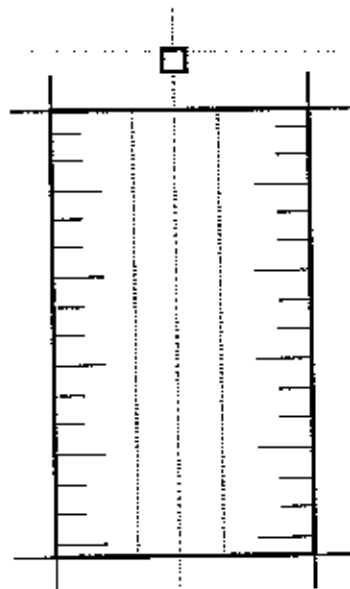
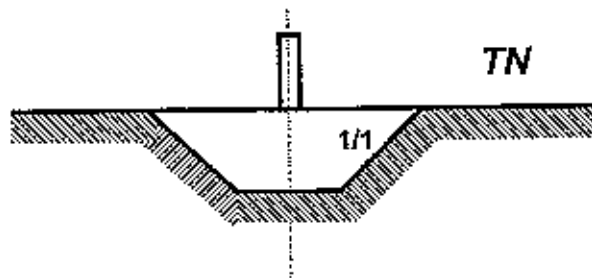
PELLE HYDRAULIQUE

REALISER LA TRANCHEE TALUTEE A FOND HORIZONTAL DE 1.00 METRE DE PROFONDEUR ET DE 12.00 METRES DE LONGUEUR FIGURANT SUR LE PLAN CI-DESSOUS EN EXECUTANT LES TALUS DE 1/1 DANS LE MEME SENS QUE LA TRANCHEE PRINCIPALE.

LA REFERENCE ALTIMETRIQUE SERA PRISE SUR LE TN A LA BASE DU PIQUET.
LES DEBLAIS SERONT MIS EN CORDON A VOTRE CONVENANCE A DROITE OU A GAUCHE DE LA TRANCHEE.

MATERIEL MIS A LA DISPOSITION:

UNE REGLE DE MACON DE 2 M.
UN NIVEAU.
DES PIQUETS.
DES CALES DE BOIS.
UN DECAMETRE.
UN CORDEAU.

VUE EN PLAN**PROFIL EN TRAVERS**

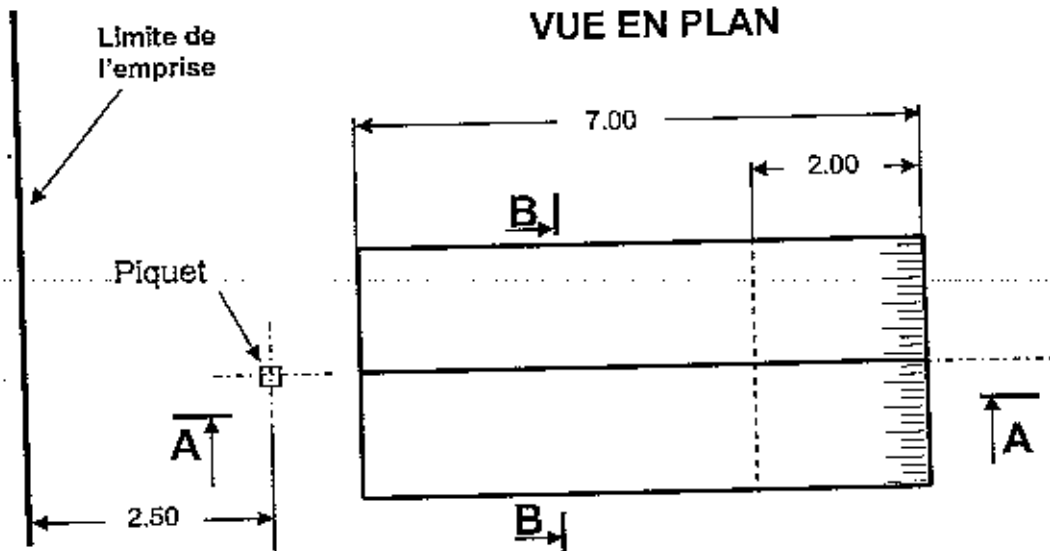
REGROUPEMENT « EST »	SESSION 2006	SUJET	TIRAGES
Examen : CAP Conduite d'engins de travaux publics	Code(s) examen(s) :		
Epreuve : EP2 Mise en œuvre 1ère épreuve	Durée : 6	Coef. : 9	Page :3/10

1^{re} PARTIE

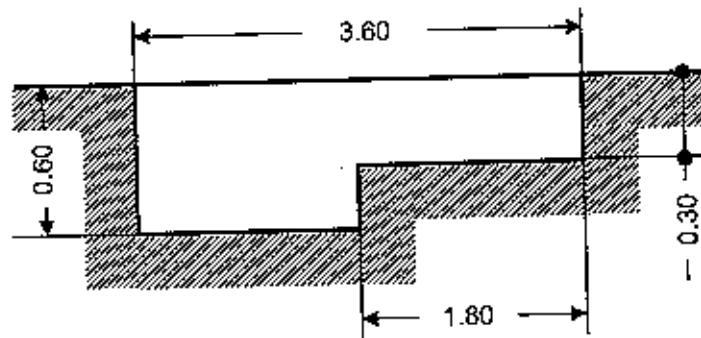
PELLE HYDRAULIQUE

TERRASSEMENT D'UN BASSIN A 2 NIVEAUX

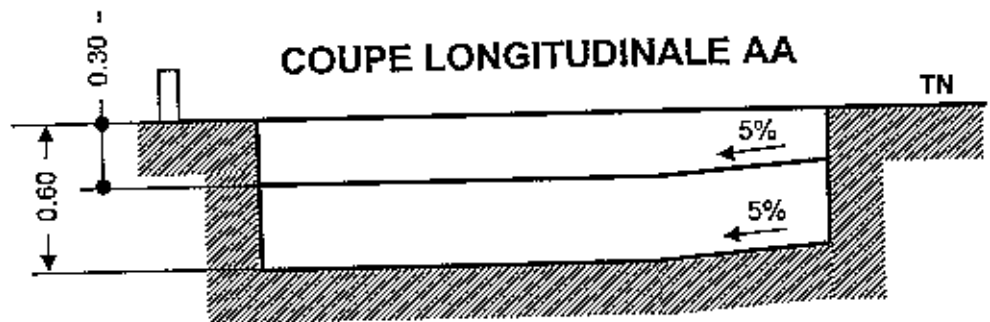
REALISER LE TERRASSEMENT FIGURANT SUR LE PLAN CI-DESSOUS.
LA REFERENCE ALTIMETRIQUE SERA PRISE SUR LE TN A LA BASE DU PIQUET.
LES DEBLAIS SERONT MIS EN CORDON A VOTRE CONVENANCE A GAUCHE OU A DROITE DE LA TRANCHEE.



COUPE EN TRAVERS BB



COUPE LONGITUDINALE AA



MATERIEL MIS A DISPOSITION.

UN RUBAN DE 30 M.
UNE REGLE DE MACON.
UN NIVEAU DE MACON.
UN CORDEAU.
DES PIQUETS BOIS.

REGROUPEMENT « EST »	SESSION 2006	SUJET	TIRAGES
Examen : CAP Conduite d'engins de travaux publics	Code(s) examen(s) :		
Epreuve : EP2 Mise en œuvre 1ère épreuve	Durée : 6	Coef. : 9	Page :4/10

PELLE HYDRAULIQUE

POSE DE RESEAUX ENTERRES.

REALISER UNE TRANCHEE DROITE A 2 NIVEAUX D'UNE LONGUEUR DE 8.00 METRES ET A FOND HORIZONTAL .

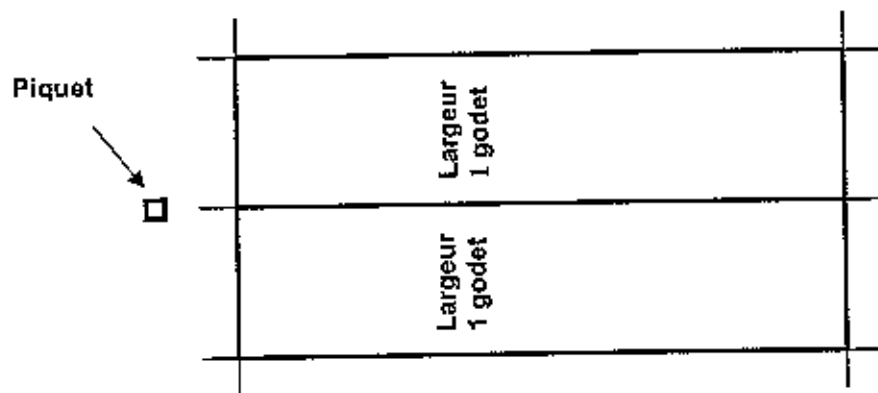
LA REFERENCE ALTIMETRIQUE SERA PRISE SUR LE TN A LA BASE DU PIQUET.

LES DEBLAIS SERONT EN CORDON ET MIS A VOTRE CONVENANCE A GAUCHE OU A DROITE DE LA TRANCHEE.

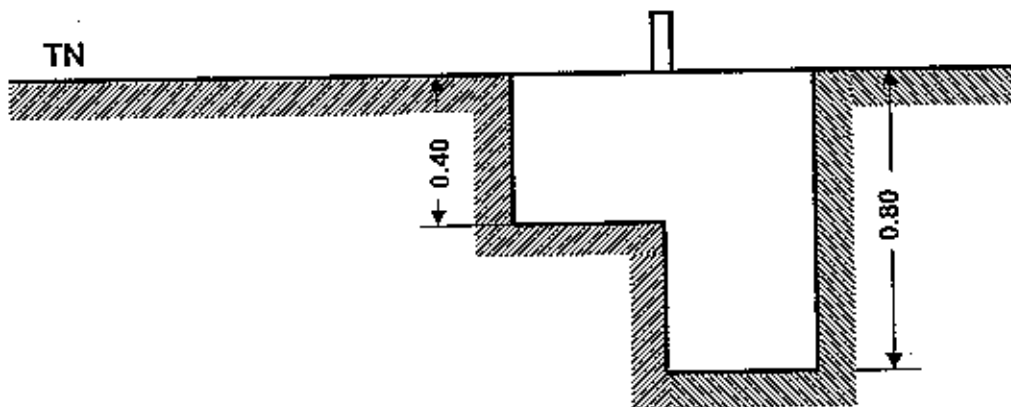
MATERIEL MIS A DISPOSITION :

- UN NIVEAU DE MACON.
- UNE REGLE DE MACON DE 2 M.
- DES PIQUETS EN BOIS.
- DES CALES EN BOIS.
- UN RUBAN DE 30 M.
- UN CORDEAU.

VUE EN PLAN



PROFIL EN TRAVERS



REGROUPEMENT « EST »	SESSION 2006	SUJET	TIRAGES
Examen : CAP Conduite d'engins de travaux publics	Code(s) examen(s) :		
Epreuve : EP2 Mise en œuvre 1ère épreuve	Durée : 6	Coef. : 9	Page :5/10

1^{ère} PARTIE

PELLE HYDRAULIQUE.

TERRASSEMENT D'UN RESEAU D'EAU PLUVIAL AVEC PUIT PERDU.

APRES AVOIR ETUDIE CE PLAN, IMPLANTEZ ET TERRASSEZ

LA REFERENCE ALTIMETRIQUE SERA PRISE SUR LE TN AU PIED DU PIQUET.

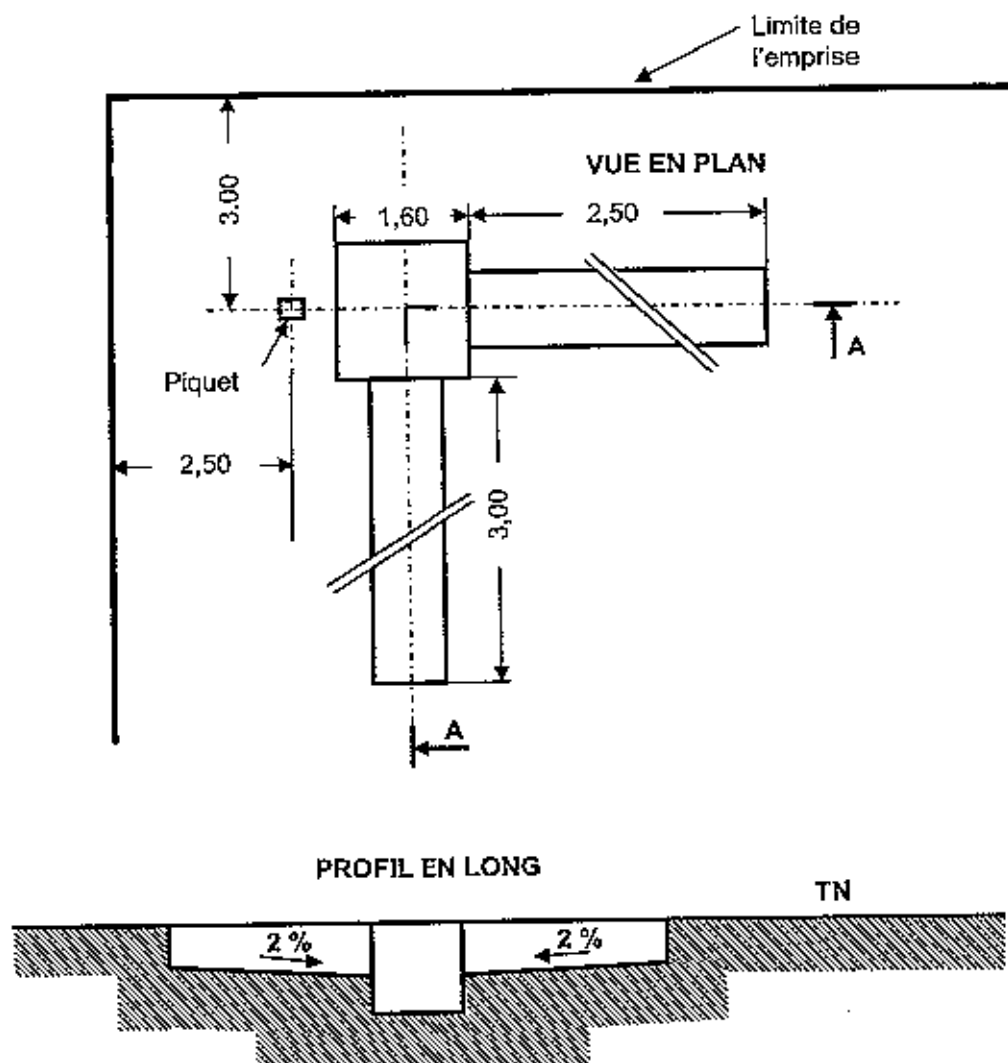
LA PROFONDEUR DU PUIT SERA DE 1.10.

LA LARGEUR DES TRANCHEES SERA D'UNE LARGEUR DE GODET.

LA PROFONDEUR DES TRANCHEES A L'ARRIVEE AU PUIT PERDU SERA DE - 0.50 PAR RAPPORT A LA REFERENCE ALTIMETRIQUE.

MATERIEL MIS A DISPOSITION :

- UN NIVEAU DE MAÇON.
- UNE REGLE DE MAÇON DE 2 M.
- DES PIQUETS EN BOIS.
- DES CALES EN BOIS.
- UN RUBAN DE 30 M.
- UN CORDEAU.



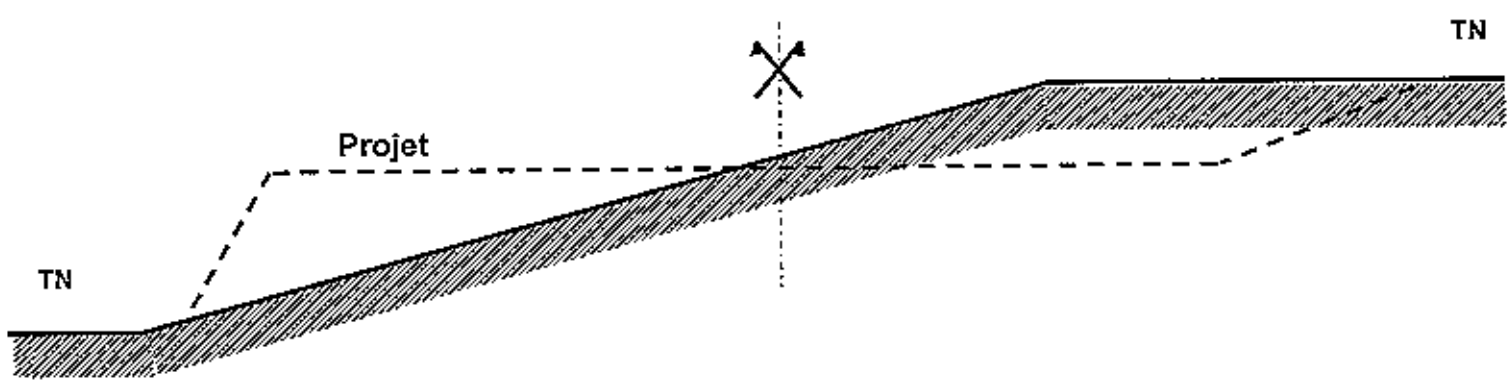
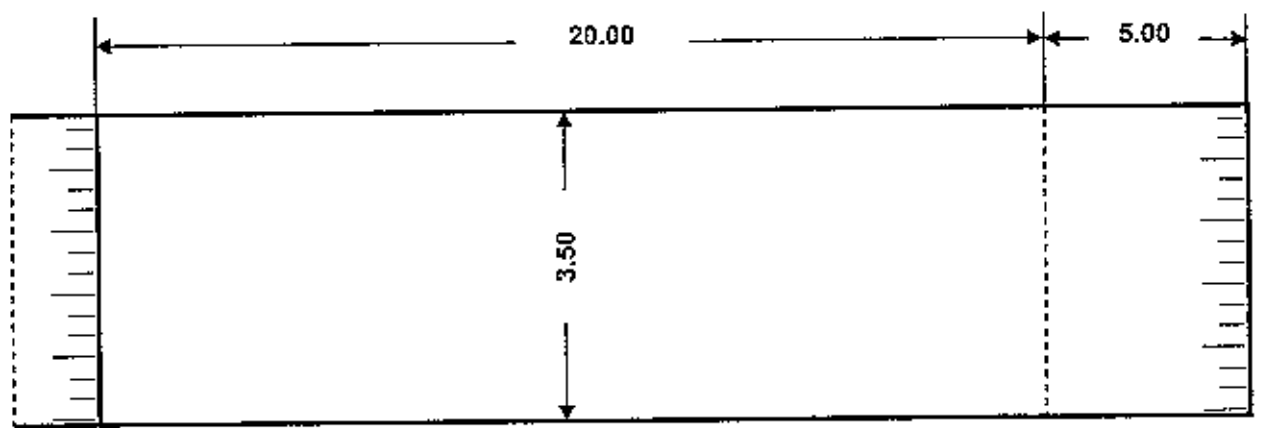
REGROUPEMENT « EST »	SESSION 2006	SUJET	TIRAGES
Examen : CAP Conduite d'engins de travaux publics	Code(s) examen(s) :		
Epreuve : EP2 Mise en œuvre 1ère épreuve	Durée : 6	Coef. : 9	Page : 6/10

TERRASSEMENT EN DEBLAIS REMBLAIS D'UNE PLATE-FORME .

SELON LE PLAN COTE CI-DESSOUS,

LA PROFONDEUR DU TERRASSEMENT SERA DEFINIE PAR LA COTE PLANIMETRIQUE HORIZONTALE DE 20 METRES.**MATERIEL MIS A DISPOSITION:**

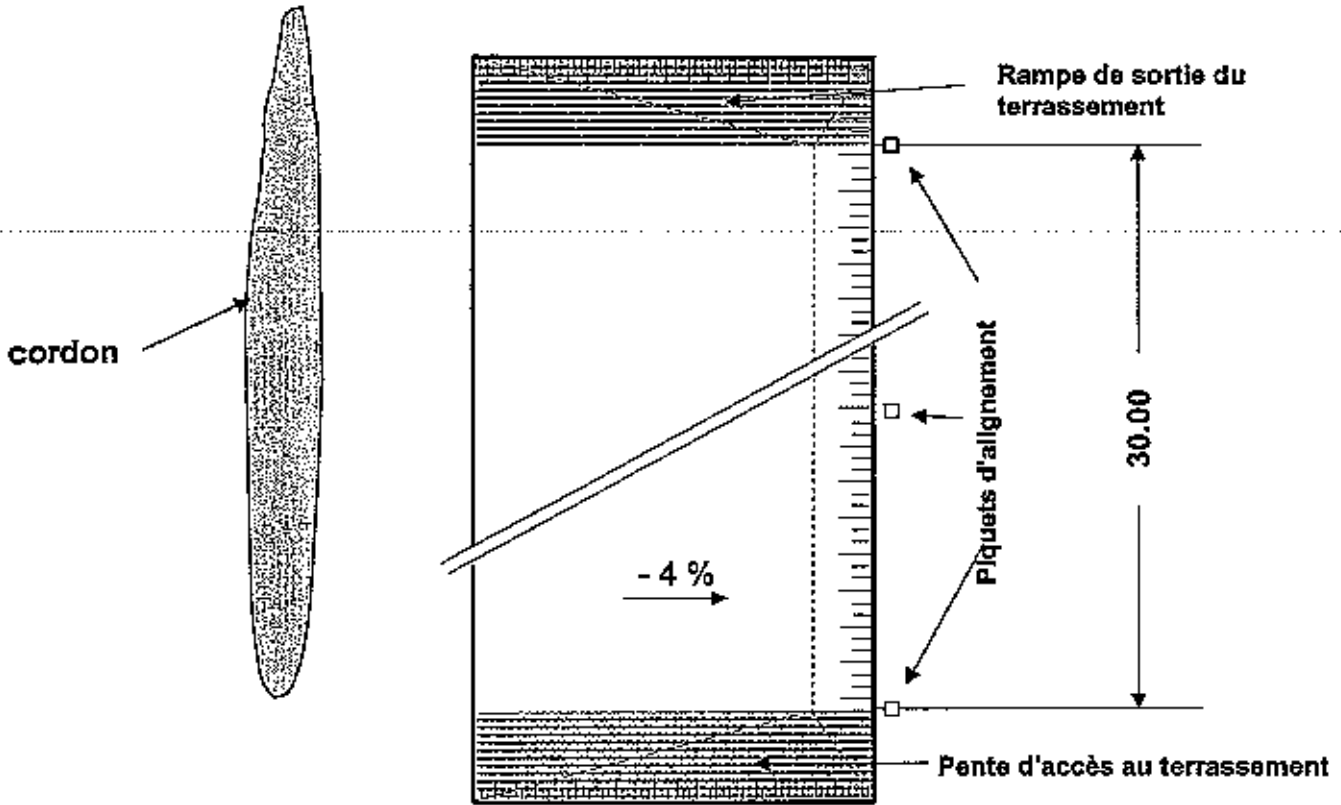
- UN RUBAN DE 30 M.
- UNE REGLE DE MAÇON DE 2 M.
- UN NIVEAU DE MAÇON
- UN CORDEAU.
- DES PIQUETS BOIS.

PROFIL EN TRAVERS TYPE**VUE EN PLAN**

REGROUPEMENT « EST »	SESSION 2006	SUJET	TIRAGES
Examen : CAP Conduite d'engins de travaux publics	Code(s) examen(s) :		
Epreuve : EP2 Mise en œuvre 1ère épreuve	Durée : 6	Coef. : 9	Page :7/10

PROFILER L' ACCOTEMENT ARASE D'UNE PISTE FIGURANT SUR LE PLAN CI-DESSOUS.

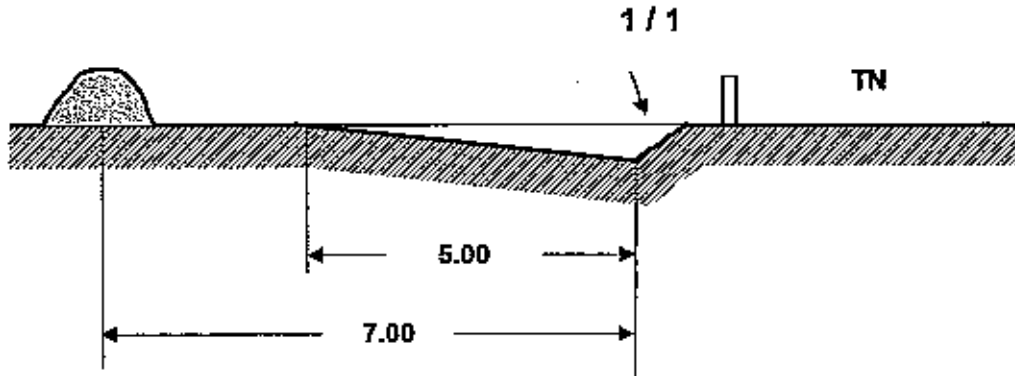
VUE EN PLAN



MATERIEL MIS A DISPOSITION:

- UN RUBAN DE 30 M.
- UNE REGLE DE MAÇON DE 2 M.
- UN NIVEAU DE MAÇON
- UN CORDEAU.
- DES PIQUETS BOIS.

PROFIL EN TRAVERS



REGROUPEMENT « EST »	SESSION 2006	SUJET	TIRAGES
Examen : CAP Conduite d'engins de travaux publics	Code(s) examen(s) :		
Epreuve : EP2 Mise en œuvre 1ère épreuve	Durée : 6	Coef. : 9	Page : 8/10

CHARGEUSE ET TOMBEREAUX

AFIN D'EVACUER LES MATERIAUX VERS UN DEPOT AVEC UN TOMBEREAU, ON VOUS DEMANDE DE LES CHARGER.



MATERIAUX A CHARGER

**ZONE DE
CHARGEMENT**

**ZONE DE
DEPOT**

REGROUPEMENT « EST »	SESSION 2006	SUJET	TIRAGES
Examen : CAP Conduite d'engins de travaux publics	Code(s) examen(s) :		
Epreuve : EP2 Mise en œuvre 1ère épreuve	Durée : 6	Coef. : 9	Page :9/10

2^{ème} PARTIE

CHARGEUSE PELLETEUSE

TERRASSER UNE TRANCHEE EN COURBE 2 NIVEAUX A FOND HORIZONTAL POUR POSE DE BORDURES ET DE CANIVEAUX.

AFIN D'AMENAGER ET DE DIRIGER LES EAUX PLUVIALES AUTOUR DES PILES DE PONT EN BETON, ON VOUS DEMANDE D'EFFECTUER LE TRACAGE AVEC LA METHODE DES QUARTS.

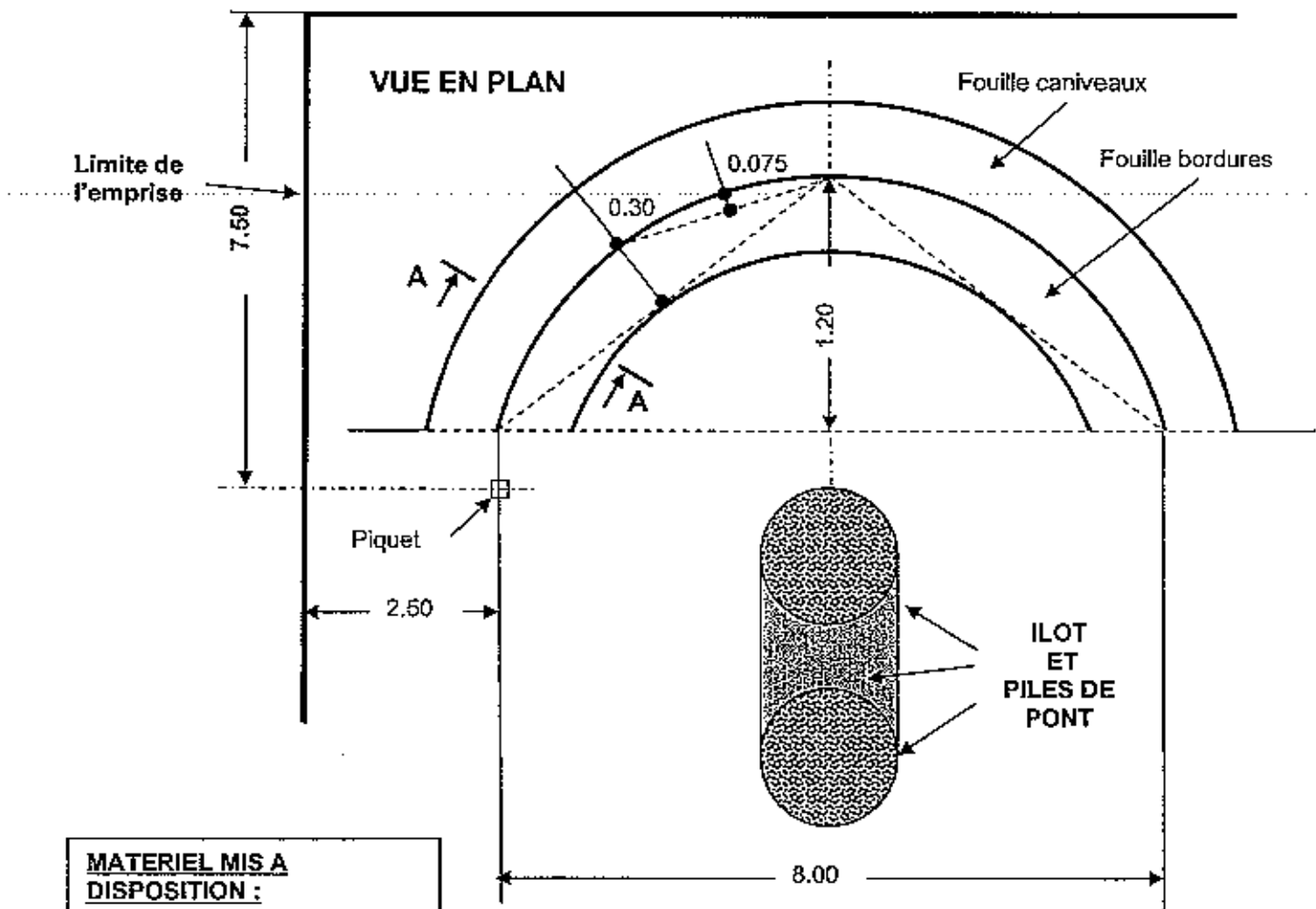
LA REFERENCE ALTIMETRIQUE SERA PRISE SUR LE TN AU PIED DU PIQUET.

LA PROFONDEUR DE LA FOUILLE POUR LE CANIVEAU SERA DE - 0.60 m.

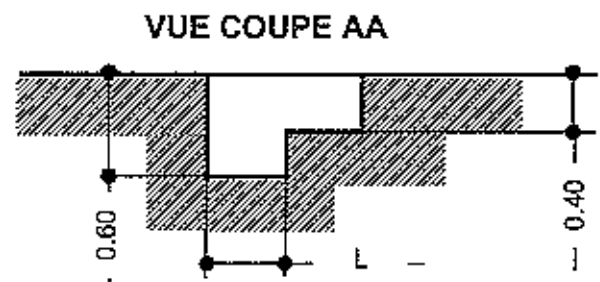
LA PROFONDEUR DE LA FOUILLE POUR LA BORDURE SERA DE - 0.40 m.

LA LARGEUR DE CHAQUE FOUILLE SERA D'UNE LARGEUR DE GODET.

LE CORDON DE DEBLAIS SERA MIS A L'EXTERIEUR DE LA COURBE.



- MATERIEL MIS A DISPOSITION :**
- UN RUBAN DE 30 M
 - UNE REGLE DE MACON
 - UN NIVEAU DE MACON.
 - UN CORDEAU.
 - DES PIQUETS BOIS



REGROUPEMENT « EST »	SESSION 2006	SUJET	TIRAGES
Examen : CAP Conduite d'engins de travaux publics	Code(s) examen(s) :		
Epreuve : EP2 Mise en œuvre 1ère épreuve	Durée : 6	Coef. : 9	Page :10/10