

DESCRIPTIF DE L'OUVRAGE

1 - COFFRAGE DE LA CONSOLE :

Réalisé à partir du fond de moule fourni aux dimensions de la console, les joues seront disposées en H et bloquées.

- 1.1 ___ Le débit des différentes parties du coffrage se fera :
pour les joues latérales et intermédiaires, dans du madrier de section 8X11.
- 1.2 ___ La réservation du conduit réalisée à l'aide d'un bloc de polystyrène de 20X20X10, il sera fixé au fond de moule à l'aide de pointes.
- 1.3 ___ Le serrage se fera par serre-joints.

2 - CHASSIS D'ARMATURES:

Réalisé en acier H.A. de Ø 8 pour les aciers principaux, H.A. de Ø 6 pour les aciers secondaires :

- 2.1 ___ Le débit se fera au coupe-boulons ou à la cisaille.
- 2.2 ___ Le façonnage des aciers principaux se fera à la cintreuse suivant le plan d'armatures (une épure sera réalisée).
- 2.3 ___ L'assemblage se fera par ligature double.
- 2.4 ___ Le respect de la cote d'enrobage sera réalisé à l'aide de distanciers.

3 - BETONNAGE:

Réalisé avec un béton dosé à 350 kg/m³ de CEM II B 32,5 R, sable 0/5 et gravillon 5/15, consistance plastique.

- 3.1 ___ Le béton sera mis en place, vibré et dressé.

MODE OPERATOIRE

Proposition d'organisation

| N° | Tâches à effectuer le 1 ^{er} jour | Durée proposée |
|--------|---|------------------|
| C1.1-1 | Décodage du plan. | 0 h 20 mn |
| C3.7-2 | Réaliser le débit des bois de coffrage. | 1 h 00 mn |
| C3.7-3 | Assembler, régler et bloquer le coffrage. | 0 h 45 mn |
| C3.7-4 | Mettre en place la réservation. | 0 h 45 mn |
| C3.5-2 | Réaliser le débit des aciers. | 0 h 30 mn |
| C3.5-2 | Façonner les aciers et assembler les armatures. | 1 h 00 mn |
| C3.5-3 | Positionner et caler les armatures dans le coffrage | 0 h 15 mn |
| C3.8-1 | Préparer le béton. | 0 h 30 mn |
| C3.8-2 | Mettre en place, répartir puis vibrer et aérer. | 1 h 30 mn |
| C2.3-1 | Nettoyage de l'ensemble. | 0 h 25 mn |
| | Total | 7 h 00 mn |

BAREME DE NOTATION

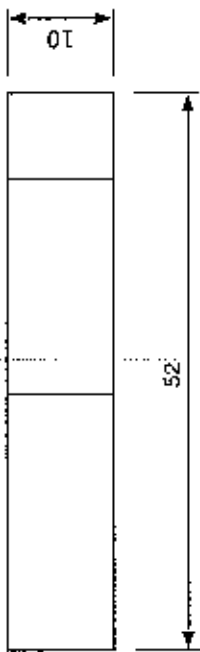
| FICHE CONTRAT | | | | |
|------------------|---|--|---|--------------------------------------|
| CAP : Maçon | Session 2006 | N° d'emplacement: | N° de candidat: | |
| N° | ON DEMANDE | ON DONNE | ON EXIGE | Notes |
| C3.7-1 | Débit des bois de coffrage. | Le plan d'exécution. | Equerrage ± 5 mm/longueur Longueur ± 5 mm. | 7/4 7/8 ... / 10 |
| C3.7-2 | Assembler, régler, bloquer le coffrage. | Le plan d'exécution, Madrier 8X11 cm, Contre-plaque ép. : 10 mm, 2 serre-joints de BD. | Respect des cotes, Equerrage correct ± 5 mm, Blocage, blanchité. | 7/4 7/5 7/8 ... / 15 |
| C3.7-4 | Mettre en place la réservation. | Plan d'exécution, polystyrène débité, Pointes TP Ø0. | Respect des cotes, Fixation. | 7/6 7/4 ... / 10 |
| C3.5-2 | Débit et façonnage des cadres. | Plan d'armatures, Acier H.A. Ø 8, Acier H.A. Ø 6, fil à ligaturer. | Respect des cotes, Façonnage correct, Ligaturage efficace, Chassis rigide, Régularité des intervalles ± 6 mm | 7/4 7/6 7/5 7/5 ... / 25 |
| C3.5-3 | Poser et caler les armatures | Plan d'armatures, Distanciers. | Positionnement des armatures respecté, Châssis d'armatures correctement calé dans le coffrage, L'enrobage est garanti, Le contrôle sera assuré en cours de réalisation. | 7/4 7/5 7/6 ... / 15 |
| C3.8-1 | Mettre en place le béton puis brasser le béton. | Béton de sable 0/5 et gravillon 5/15 dosé à 350kg/m ³ de CEM II B 32,5R | Adaptation de la plasticité, Position correcte (armature), Béton dressé et plan. | 7/4 7/6 7/5 ... / 15 |
| C2.3-1 | Organiser le poste de travail. | | Le contrôle sera assuré en cours de réalisation, Organisation et propreté du poste de travail, Respect des règles de sécurité. | 7/5 7/5 ... / 10 |
| Total des points | | | | ... / 100 |
| Note | | | | ... / 20 |

C.A.P. de MACON

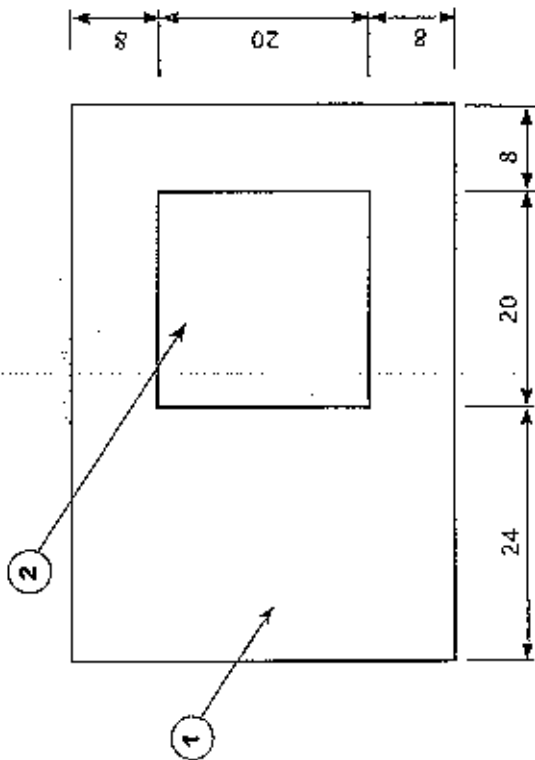
Session 2006

EP 3 - Réalisation d'ouvrages annexes

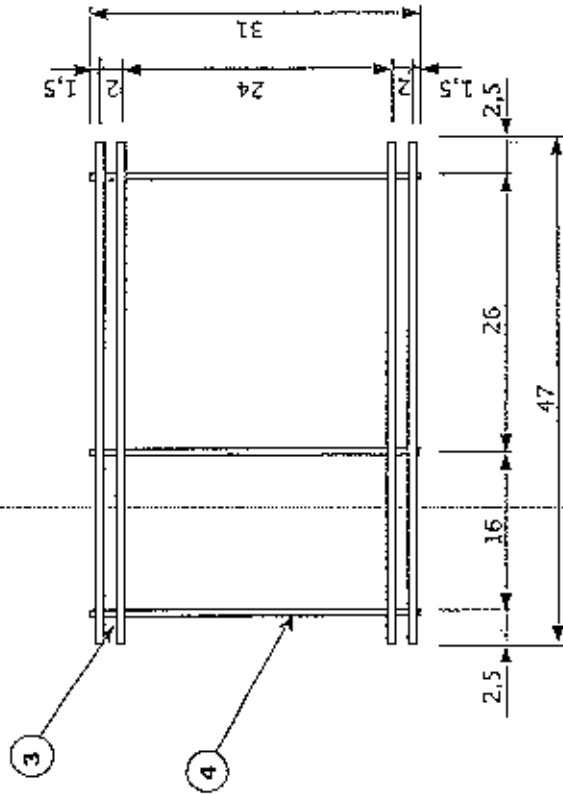
S 2 / 3



Vue de face



Vue de dessus



Plan d'armature

- ① -- Console B.A.
- ② -- Réservation conduit en polystyrène : ép. 10 cm
- ③ -- 4 HA \varnothing 8 l. 67cm
- ④ -- 3 HA \varnothing 6 l. 31cm

Ech. : 1 / 5

Cotes en cm

C.A.P. MÂÇON

Séssion : 2006

EP3 -- Réalisation d'ouvrages annexes

S : 3 / 3