

GROUPEMENT EST - SESSION 2006

C.A.P. COUVREUR

Épreuve EP2 - Unité UP2 Réalisation d'ouvrages courants

Dossier sujet

Page	Contenu
1/4	Page de garde
2/4	Descriptif de l'ouvrage - Plan
3/4	Feuille de débit
4/4	Contrat d'évaluation

Consignes
<p>Nota : une feuille annexe, réservée aux surveillants, permet d'évaluer le candidat au fur et à mesure du déroulement de l'épreuve sur :</p> <ul style="list-style-type: none">▪ L'organisation de son poste de travail,▪ La chronologie des opérations,▪ L'utilisation de l'outillage,▪ Le respect des règles de sécurité. <p>Le dossier est rendu dans sa totalité aux surveillants en fin de l'épreuve.</p>

Compétences évaluées

C3.1 - Organiser une méthode.....	4
C3.1 - Organiser.....	4
C3.3 - Vérifier.....	1 à 3
C3.4 - Maître en œuvre.....	1 à 3

Poste(s) concerné(s)

Critères d'évaluation

Seront pris plus particulièrement en compte :

- La conformité avec la définition de l'ouvrage réalisé,
- L'emploi de techniques adaptées :
 - Le respect des consignes et des prescriptions
 - La bonne utilisation des moyens,
 - La bonne organisation du poste de travail,
 - Le respect des règles d'hygiène et de sécurité.

Groupement Est	Session 2006	SUJET	TIRAGE
CAP COUVREUR	Code examen : 500-623218S		
EP2 - Réalisation d'ouvrages courants	Durée épreuve : 14 h	Coefficient épreuve : 8	Page 1/4

1. DESCRIPTIF DE L'OUVRAGE

1 - Façonnage et pose d'une sous-goutte (bande de garantie) en zinc avec un ourlet à la base et une pince en tête.

- Le développement de la sous-goutte (bande de garantie) sera de 330 mm.
- Réalisation d'un retour d'ourlet sur la rive biaise avec une saillie de 60 mm.
- Le relief minimal contre la rive murale sera de 150 mm.
- Réalisation d'une jonction par coulisseaux à 45 cm de la rive murale.
- Façonnage et mise en place d'un moignon de \varnothing 90 mm.

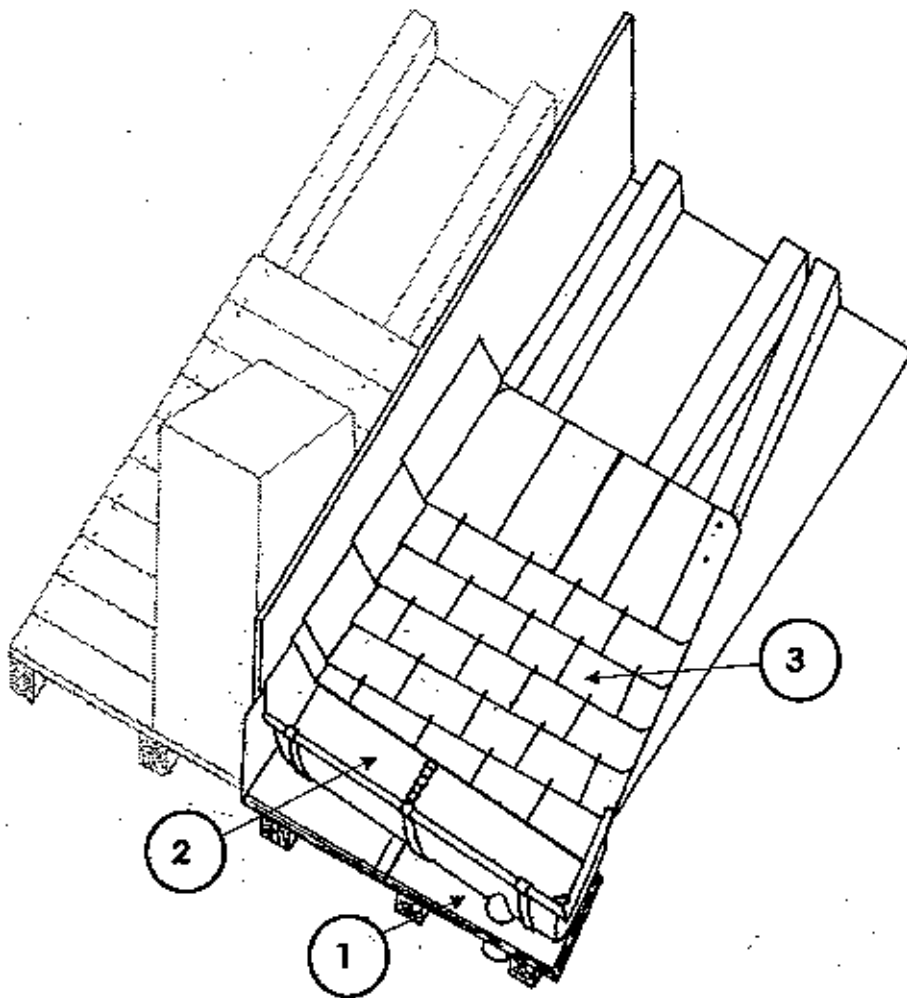
2 - Pose d'une gouttière havraise (ou ardennaise).

- Réalisation d'un talon à ourlet coté rive biaise.
- Réalisation d'un talon mural coté planche.
- Façonnage et mise en place d'une naissance de \varnothing 80 mm.
- Réalisation d'une soudure de jonction à 45 cm de la rive murale.
- Entre la haute pente et la basse pente, on aura une différence de 20 mm.

3 - Réalisation d'une couverture en ardoise naturelle 300 x 200, posée sur une hauteur de 7 rangs avec des crochets à pointe sur un voligeage jointif.

- La longueur du crochet est de 90 mm.
- La hauteur du pureau sera de 107 mm.

2. PLAN



Rive biaise : le débord sera de 50 mm.

Raccord à l'égout : le recouvrement de l'ardoise dans la gouttière sera au minimum de 60 mm.

Raccord mural : réalisation d'une rive à noquets cachés placés sous les ardoises entières. Les noquets auront un relief de 90 mm.

Raccord en tête : en attente.

3. FEUILLE DE DÉBIT

Donnée à titre indicatif.

Bande d'agrafe	Bande d'agrafe	Bande d'agrafe	Moignon sous-goutte	Moignon de la gouttière	Talon mural	Talon à ourlet
Divers						
Noquet			Sous-goutte			
Noquet						
Noquet			Sous-goutte			
Noquet						

La représentation est donnée sans respect des échelles.

Postes	Compétences évaluées	Notes
1 - POSE DE LA SOUS-GOUTTE		
Façonnage des deux pièces	C3.451 à C3.45 4	/10
Réalisation du retour d'ourlet	C3.451 à C3.45 5	/15
Réalisation de l'assemblage par coulisseaux	C3.458	/10
Respect du débord	C3.435	/08
Réalisation du moignon	C3.444	/15
2 - POSE DE LA GOUTTIÈRE HAVRAISE		
Respect de la pente	C3.441 ; C3.435	/05
Réalisation du talon mural	C3.444	/10
Réalisation du talon à ourlet	C3.444	/15
Réalisation du moignon	C3.444	/18
Soudure de jonction	C3.443	/08
3 - RÉALISATION D'UNE COUVERTURE EN ARDOISE		
Écartement des pureaux	C3.43 5	/08
Alignement des liaisons et réalisation du remplissage	C3.43 5	/08
Réalisation de la rive murale	C3.461	/16
Réalisation de la rive biaise	C3.435 ; C3.461	/12
Réalisation de l'égout	C3.461	/12
4 - ORGANISATION DU POSTE DE TRAVAIL		
Étanchéité *		/30
		/200

* Retirer 5 points pour une fuite minime ; 10 points pour une fuite importante. L'étanchéité n'est pas évaluée dans les autres postes.

Note coefficientée : /160