

# CORRIGE

**Ces éléments de correction n'ont qu'une valeur indicative. Ils ne peuvent en aucun cas engager la responsabilité des autorités académiques, chaque jury est souverain.**

CAP CONSTRUCTEUR D'OUVRAGES DU BATIMENT EN ALUMINIUM, VERRE  
ET MATERIAUX DE SYNTHESE

SESSION 2006

DUREE : 3 heures

COEFFICIENT : 4

**EP1**  
**ANALYSE D'UNE SITUATION PROFESSIONNELLE**  
**(UP 1)**

**DOSSIER CORRIGE**

CE DOSSIER EST COMPOSE DE 7 FEUILLES DE :

DC 1 / 7 à DC 7 / 7

Nota les documents sont au format A3

**BAREME DE CORRECTION :**

1	Décoder, analyser les plans	/ 80 Pts
2	Etablir la feuille de débit	/ 40 Pts
3	Mise en oeuvre	/ 40 Pts
4	La sécurité	/ 40 Pts

**CORRIGE** R 10

GROUPEMENT GRAND EST	Session 2006	Nom : _____
EXAMEN CERTIFICAT d'APTITUDE PROFESSIONNEL	Constructeur d'ouvrages du bâtiment en aluminium, verre et matériaux de synthèse	Prénom : _____
EPREUVE EP1 ANALYSE d'une SITUATION PROFESSIONNELLE(UP1)	Durée : 3 heures	N° : _____
	Coefficient : 4	Page : DC 1 / 7
DOCUMENT CORRIGE		N'ECRIVEZ PAS AU VERSO DE CETTE FEUILLE

# ZONE à MASSICOTER

GROUPEMENT GRAND EST      Session 2006      Nom : \_\_\_\_\_  
 EXAMEN      **CERTIFICAT d'APTITUDE PROFESSIONNEL**      Prénom : \_\_\_\_\_  
 Constructeur d'ouvrages du bâtiment en aluminium, verre et matériaux de synthèse  
 EPREUVE      EPI ANALYSE d'une SITUATION PROFESSIONNELLE(C/P1)      N° : \_\_\_\_\_  
 Durée : 3 heures      Coefficient : 4      Page : DC 2 / 7  
 DOCUMENT CORRIGE      NE CRIVEZ PAS AU VERSO DE CETTE FEUILLE

N° 1

DECODER, ANALYSER LES PLANS

C.1.1.2

### QUESTION 1.1

Donner le nom du plan représenté sur le document technique DT 2/9

(Cocher la bonne réponse)

/ 5

- Plan de situation  
 Plan de masse  
 Plan des façades

### QUESTION 1.2

Vous avez à poser une clôture en P.V.C. sur toute la longueur du côté de la rue nommée « Sentier de Tournavaux ». Rechercher sur le document technique DT 2/9. La longueur de la clôture à poser.

/ 10

$$36 + 12 + 13 = 61 \text{ m}$$

La longueur de la clôture est de 61 m.

### QUESTION 1.3

Vu les conditions climatiques annoncées (pluies et vent d'ouest), vous avez à poser en priorité les menuiseries situées en façades ouest. Indiquer les caractéristiques de chaque menuiserie se trouvant en façade Ouest.

Remplir le tableau ci dessous en vous aidant des documents techniques DT 3/9, DT 5/9 et DT 6/9

/ 18

Repère	Dimensions HNB x LNB (cm)	Désignation normalisée
1	90 x 215	Porte fenêtre à la française
2	240 * 215	Châssis coulissant 1 vantail et 1 fixe
3	100 * 105	Châssis 2 vantaux à la française
4	120 * 125	Châssis coulissant 2 vantaux

Total page / 33

Z O N E   D E   A R G A N E

## ZONE à MASSICOTER

GROUPEMENT GRAND EST	Session 2006	Nom : _____	Prénom : _____
EXAMEN CERTIFICAT d'APTITUDE PROFESSIONNEL		Constructeur d'ouvrages du bâtiment en aluminium, verre et matériaux de synthèse	
EPREUVE EPI ANALYSE d'une SITUATION PROFESSIONNELLE (QP1)		N° : _____	
Durée : 3 heures		Page : DC 3 / 7	
DOCUMENT CORRIGE		NE RENEVIEZ PAS AU VERSO DE CETTE FEUILLE	

### QUESTION 1.4

Les différentes menuiseries ont été repérées par des chiffres sur les plans de façades (DT 3/9 et 4/9) et par des lettres sur les plans de coupes (DT 5/9 et 6/9).

A l'aide de ces documents techniques, indiquer la correspondance des lettres et des chiffres dans le tableau ci dessous :

/ 18

**Exemple de lecture du tableau :** La menuiserie repérée A sur le DT 5/9 correspond à celle repérée 8 sur le DT 3/9

Lettre	A	B	C	E	F	G	H
Chiffre	8	14	6	5	17	1	2

### QUESTION 1.5

A l'aide des documents techniques DT 3/9, 4/9, 5/9 et 6/9, remplir le tableau ci dessous en cochant la case correspondante au type de menuiserie.

/ 12

Rep	Coulissant	Fixe	Ouvrant à la française	Oscillo-battant	Soufflet
4	X				
5			X		
6			X		
7					X
11		X			

### QUESTION 1.6

A l'aide des documents techniques DT 5/9, 6/9, 7/9 et 8/9, indiquer le type de pose choisi pour les menuiseries extérieures.

(Cocher la bonne réponse)

/ 7

- Pose applique
- Pose en feuillure
- Pose entre tableau
- Pose sur dormant existant (Rénovation)

Total page

/ 37

# ZONE à MASSICOTER

GROUPEMENT GRAND EST	Séssion 2006	Nom :	
EXAMEN CERTIFICAT d'APTITUDE PROFESSIONNEL		Prénom :	
Constructeur d'ouvrages du bâtiment en aluminium, verre et matériaux de synthèse			
ÉPREUVE	EPI ANALYSE d'une SITUATION PROFESSIONNELLE (UPI)	N° :	
Durée :	3 heures	Coefficient :	4
DOCUMENT CORRIGÉ			
N'ÉCRIVEZ PAS AU VERSO DE CETTE FEUILLE			
Page : DC 4 / 7			

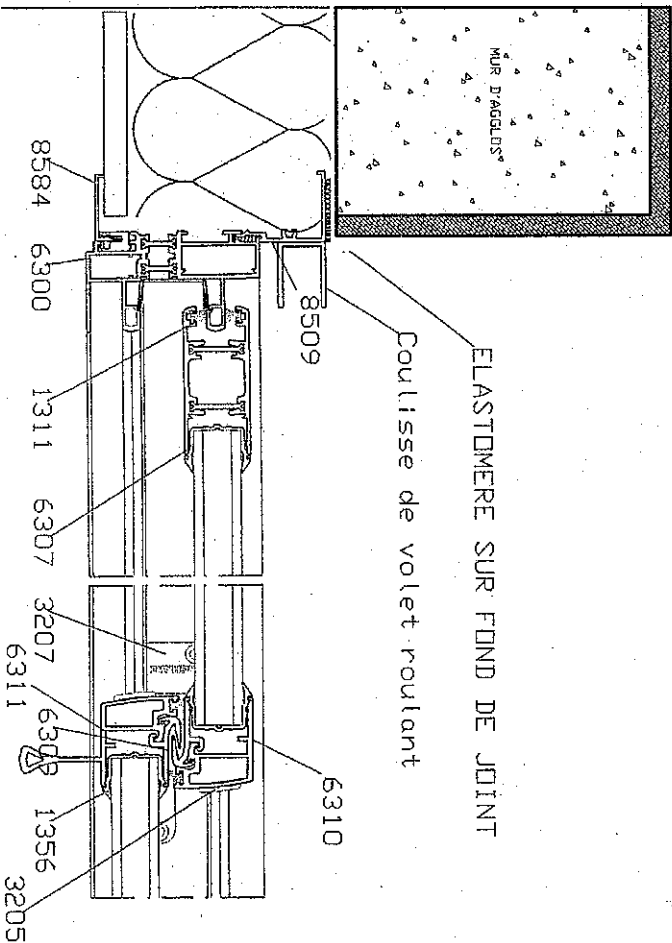
## QUESTION L7

A l'aide de la coupe du mur donnée ci-dessous, indiquer la composition du mur

(Cocher la bonne réponse)

/ 5

COMPOSITION DU MUR	Cocher la case correspondant à la bonne réponse	
Brique de parement Vide d'air Isolant Mur d'agglôs Enduit plâtre		
Enduit extérieur Mur d'agglôs Isolant Brique plâtrière Enduit plâtre		
Enduit extérieur Mur d'agglôs Complexe isolant plaque de plâtre		<b>X</b>



Total page / 5

# ZONE à MASSICOTER

GROUPEMENT GRAND EST

Session 2006

Nom : \_\_\_\_\_

EXAMEN **CERTIFICAT D'APTITUDE PROFESSIONNEL**

Prénom : \_\_\_\_\_

Construc-t-eur d'ouvrages du bâtiment en aluminium, verre et matériaux de synthèse

EPREUVE EPI ANALYSE d'une SITUATION PROFESSIONNELLE(CP1)

N° : \_\_\_\_\_

Durée : 3 heures

Coefficient : 4

Page : DC 5 / 7

DOCUMENT CORRIGE

NECRIVEZ PAS AU VERSO DE CETTE FEUILLE

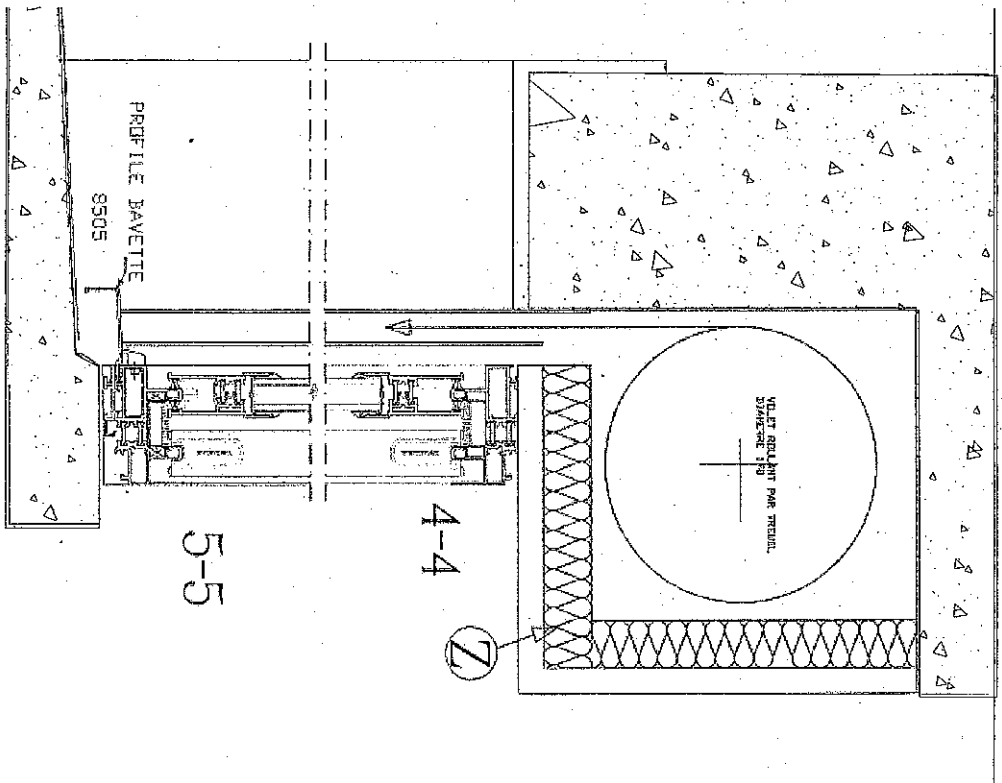
## QUESTION 1.8

A l'aide de la coupe donnée ci-contre, indiquer la nature et le rôle de l'élément Z

(Cocher la bonne réponse)

/ 5

- Laine de verre pour l'isolation de la maison
- Ciment pour la fixation haute de la menuiserie
- Polystyrène pour l'isolation thermique du coffre de volet roulant
- Coffret de volet roulant en aggloméré de bois



Total page

/ 5

DOCUMENT CORRIGE

DC : 5 / 7

Z  
O  
N  
E  
D  
-  
A  
G  
R  
A  
F  
A  
G  
E

## ZONE   MASSICOTER

GROUPEMENT GRAND EST Session 2006 Nom : \_\_\_\_\_

EXAMEN CERTIFICAT D'APTITUDE PROFESSIONNEL Prénom : \_\_\_\_\_

Constructeur d'ouvrages du b timent en aluminium, verre et mat riaux de synth se

EPREUVE EP1 ANALYSE d'une SITUATION PROFESSIONNELLE(EP1) N  : \_\_\_\_\_

Dur e : 3 heures Coefficient : 4 Page : DC 6 / 7

DOCUMENT CORRIG  N'ECRIVEZ PAS AU VERSO DE CETTE FEUILLE

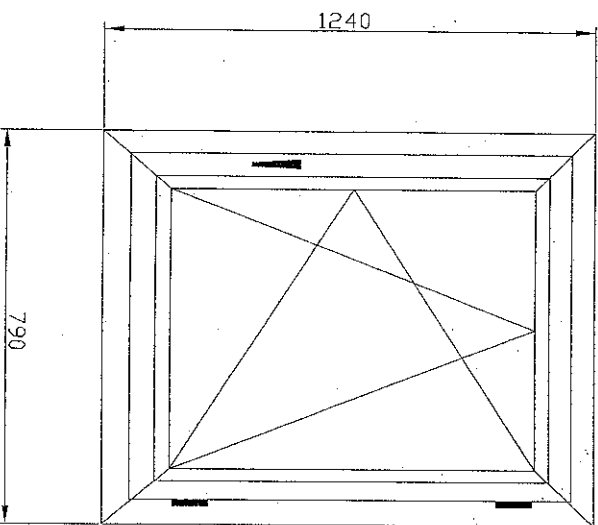
N� 2	Etablir la feuille de d�bit	C 2.2
------	-----------------------------	-------

QUESTION 2.1 / 20

  l'aide du sch ma donn  ci-dessous représentant la fen tre Rep A sur le document technique DT 5/9 et 6/9, compl ter la fiche de d bit ci-contre

-   Composition du ch ssis PVC Rep. 8 sur DT 3/9:

Profil dormant : r f. 2001 (Deceninek)  
 Profil ouvrant : r f. 2024 (Deceninek)  
 Parclose : Deceninek R f. 2133.  
 Vitrage : Double vitrage  p. 24 mm (4/16/4)  
 Perte   la soudure : 6 mm

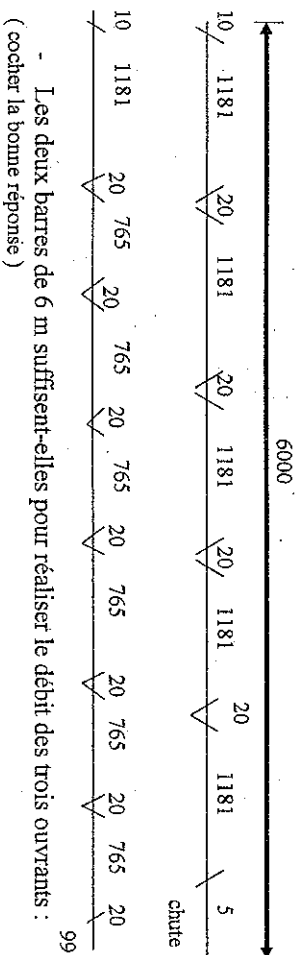


Rep�re	D�signation	Longueur	Nb	D�bit
1	Montant dormant	1240	2	1246
2	traverse dormant	790	2	796
3	Montant Ouvrant	1175	2	1181
4	traverse Ouvrant	759	2	765
5	Parclose verticale	1068	2	1068
6	Parclose horizontale	618	2	618

QUESTION 2.2 / 20

Les menuiseries Rep A, L et M sur les DT 5/9 et DT 6/9 ont toutes les m mes dimensions, vous devez r aliser la mise en barres pour le profil ouvrant. En vous aidant du sch ma ci-dessous et du tableau ci-dessus, donnant les d bits de l'ouvrant pour ces 3 fen tres, r aliser la mise en barres. (Compl ter la barre sch matiser par un trait en y plaçant les longueurs de d bit restantes)

Nota : le d bit est effectu  sur une tronconneuse double t te  
 La perte   la coupe est de 10 mm  
 La longueur commerciale des barres est de 6 m



Les deux barres de 6 m suffisent-elles pour r aliser le d bit des trois ouvrants :  
 (cocher la bonne r ponse)

oui  non

Total page / 40

## ZONE à MASSICOTER

GROUPEMENT GRAND EST	Session 2006
EXAMEN	Nom : _____
CERTIFICAT d'APTITUDE PROFESSIONNEL	Prénom : _____
Constructeur d'ouvrages du bâtiment en aluminium, verre et matériaux de synthèse	
ÉPREUVE	N° : _____
ÉPI ANALYSE d'une SITUATION PROFESSIONNELLE (EP1)	Page : DC 7 / 7
Durée : 3 heures	
Coefficient : 4	
DOCUMENT CORRIGÉ	
N'ÉCRIVEZ PAS AU VERSO DE CETTE FEUILLE	

N° 3	Mise en oeuvre	C3.2
------	----------------	------

QUESTION 3.1 /40

Vous avez à réaliser à l'atelier la porte Rep 6 située sur la façade est (DT3/9).  
Remettez dans l'ordre les différentes phases du mode opératoire

- Soudage des profils ouvrant 8
- Découpe des renforts (ouvrant et dormant) 3
- Découpe du profil « seuil » en aluminium 2
- Vissage des renforts (dormant et ouvrant) 6
- Découpe des profils (dormant et ouvrant) 1
- Calage et mise en place du vitrage 14
- Fixation des paumelles 13
- Ebavurage ouvrant 10
- Soudage des profils dormant 7
- Usinage des dormants et ouvrants (drainage et égalisation des pressions) 4
- Usinage pour la passage de la poignée et crémonne 5
- Mise en place de la quincaillerie 12
- Fixation du seuil avec le dormant 11
- Réglage de la fenêtre 15
- Finition 16
- Ebavurage dormant 9

N° 4	LA SECURITE	
------	-------------	--

QUESTION 4.1 /20

A l'aide du DT 9/9, indiquer 2 éléments de sécurité situés sur la draineuse ROTOX.

Carter de protection zone d'usinage

Bouton poussoir d'arrêt d'urgence

QUESTION 4.2 /20

Vous avez à couper manuellement une glace claire de 5 mm d'épaisseur (Dim. 1500x675mm)  
Vous disposez d'une table de découpe de verre, des gants, des lunettes transparentes, un coupe verre, une équerre à verre, une bouteille de pétrole afin de lubrifier votre outil de coupe. Indiquer dans le tableau ci-dessous 2 types de risques auxquels vous êtes exposés et leurs moyens de préventions adaptés :

Risque	Conséquences	Moyen de prévention
Chute d'une plaque de verre	Ecrasement des pieds Projection d'éclats de verre dans l'œil	Chaussures de sécurité Lunettes transparentes
Bords tranchants du verre	Coupures profondes et superficielles des mains	Gants de vitrier

Total page /80