

**CAP CONSTRUCTEUR D'OUVRAGES DU BATIMENT EN ALUMINIUM, VERRE
ET MATERIAUX DE SYNTHESE**

SESSION 2006

DUREE : 3 heures

COEFFICIENT : 4

**EP1
ANALYSE D'UNE SITUATION PROFESSIONNELLE
(UP 1)**

**DOSSIER SUJET
DOSSIER REPONSES**

CE DOSSIER EST COMPOSE DE 7 FEUILLES DE :

DR.1 / 7 à DR 7 / 7

Nota les documents sont au format A3

BAREME DE CORRECTION :

| | | |
|---|-----------------------------|----------|
| 1 | Décoder, analyser les plans | / 80 Pts |
| 2 | Etablir la feuille de débit | / 40 Pts |
| 3 | Mise en oeuvre | / 40 Pts |
| 4 | La sécurité | / 40 Pts |

ZONE à MASSICOTER

| | | |
|--|-----------------|-----------------|
| GROUPEMENT GRAND EST | Session 2006 | Nom : _____ |
| EXAMEN CERTIFICAT d'APTITUDE PROFESSIONNEL | | Prénom : _____ |
| Constructeur d'ouvrages de bâtiment en aluminium, verre et matériaux de synthèse | | |
| EPREUVE EPI ANALYSE d'une SITUATION PROFESSIONNELLE(UP1) | | N° : _____ |
| Durée : 3 heures | Coefficient : 4 | Page : DR 2 / 7 |
| N'ÉCRIVEZ PAS AU VERSO DE CETTE FEUILLE | | |
| DOCUMENT REPONSE | | |

| | | |
|-------------|------------------------------------|----------------|
| N° 1 | DECODER, ANALYSER LES PLANS | C 1.1.2 |
|-------------|------------------------------------|----------------|

QUESTION 1.1

Donner le nom du plan représenté sur le document technique DT 2/9

(Cocher la bonne réponse)

/ 5

- Plan de situation
- Plan de masse
- Plan des façades

QUESTION 1.2

Vous avez à poser une clôture en P.V.C. sur toute la longueur du côté de la rue nommée « Sentier de Tournavaux ». Rechercher sur le document technique DT 2/9. La longueur de la clôture à poser.

/ 10

QUESTION 1.3

Vu les conditions climatiques annoncées (pluies et vent d'ouest), vous avez à poser en priorité les menuiseries situées en façades ouest. Indiquer les caractéristiques de chaque menuiserie se trouvant en façade Ouest.

Remplir le tableau ci dessous en vous aidant des documents techniques DT 3/9, DT 5/9 et DT 6/9

/ 18

| Repères | Dimensions HNB x LNB (cm) | Désignation normalisée |
|---------|------------------------------|------------------------------|
| 1 | 90 x 215 | Porte fenêtre à la française |
| 2 | | |
| 3 | | |
| 4 | | |

Total page / 33

ZONE à MASSICOTER

| | | |
|--|-----------------|----------------|
| GROUPEMENT GRAND EST | Session 2006 | Nom : _____ |
| EXAMEN CERTIFICAT D'APTITUDE PROFESSIONNEL | | Prénom : _____ |
| Constructeur d'ouvrages du bâtiment en aluminium, verre et matériaux de synthèse | | |
| EPREUVE EPI ANALYSE d'une SITUATION PROFESSIONNELLE (UPI) | Coefficient : 4 | N° : _____ |
| Durée : 3 heures | Page : DR 3 / 7 | |
| DOCUMENT REPONSE NECERVEZ PAS AU VERSO DE CETTE FEUILLE | | |

QUESTION 1.4

Les différentes menuiseries ont été repérées par des chiffres sur les plans des façades (DT 3/9 et 4/9) et par des lettres sur les plans (DT 5/9 et 6/9).

A l'aide de ces documents techniques, indiquer la correspondance des lettres et des chiffres dans le tableau ci dessous :

/ 18

Exemple de lecture du tableau : La menuiserie repérée A sur le DT 5/9 correspond à celle repérée 8 sur le DT 3/9

| | | | | | | | |
|---------|---|-----|-----|-----|-----|-----|-----|
| Lettre | A | B | C | E | F | G | H |
| Chiffre | 8 | ... | ... | ... | ... | ... | ... |

QUESTION 1.5

A l'aide des documents techniques DT 3/9, 4/9, 5/9 et 6/9, remplir le tableau ci dessous en cochant la case correspondant au type de menuiserie.

/ 12

| Rep | Coulissant | Fixe | Ouvrant à la française | Oscillo-battant | Soufflet |
|-----|------------|------|------------------------|-----------------|----------|
| 4 | | | | | |
| 5 | | | X | | |
| 6 | | | | | |
| 7 | | | | | |
| 11 | | | | | |

QUESTION 1.6

A l'aide des documents techniques DT 5/9, 6/9, 7/9 et 8/9, indiquer le type de pose choisi pour les menuiseries extérieures.

(Cocher la bonne réponse)

/ 7

- Pose en applique
- Pose en feuillure
- Pose entre tableaux
- Pose sur dormant existant (Rénovation)

Total page

/ 37

ZONE à MASSICOTER

| | |
|--|--|
| GROUPEMENT GRAND EST EXAMEN CERTIFICAT d'APTITUDE PROFESSIONNEL Constructeur d'ouvrages du bâtiment en aluminium, verre et matériaux de synthèse EPREUVE EP1 ANALYSE d'une SITUATION PROFESSIONNELLE (EP1) Durée : 3 heures Coefficient : 4 DOCUMENT REPONSE | Session 2006 Prénom : _____ N° : _____ Page : DR 4 / 7 N'ÉCRIVEZ PAS AU VERSO DE CETTE FEUILLE |
|--|--|

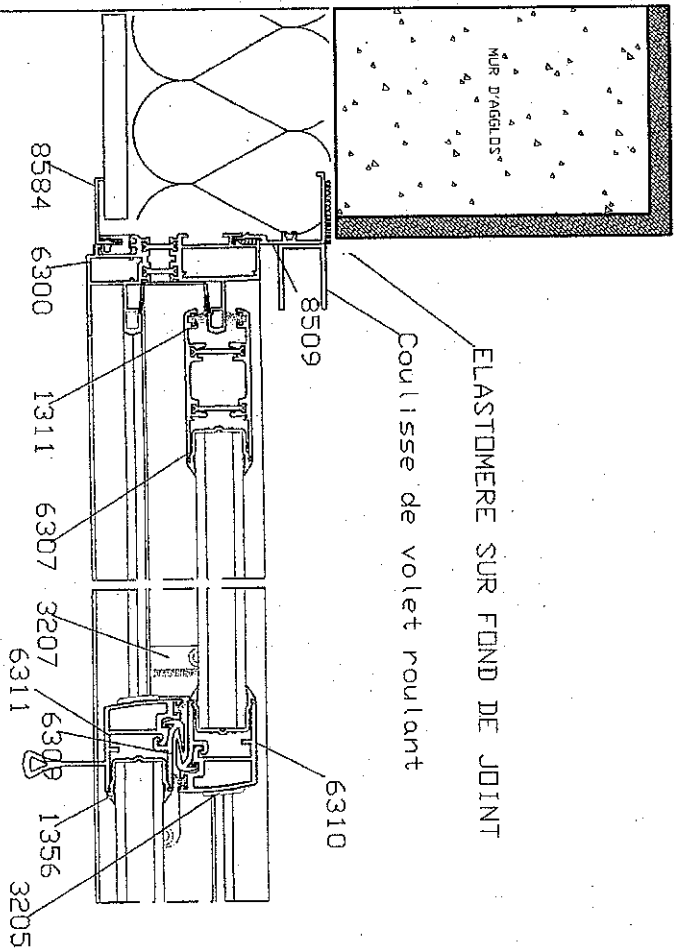
QUESTION 17

A l'aide de la coupe donnée ci-contre, indiquer la composition du mur

(Cocher la bonne réponse)

/ 5

| COMPOSITION DU MUR | Cocher la case correspondant à la bonne réponse |
|--|---|
| Brique de parement Vide d'air Isolant Mur d'agglôs Enduit plâtre | <input type="checkbox"/> |
| Enduit extérieur Mur d'agglôs Isolant Brique plâtrière Enduit plâtre | <input type="checkbox"/> |
| Enduit extérieur Mur d'agglôs Complexe isolant plaque de plâtre | <input type="checkbox"/> |



Total page / 5

ZONE à MASSICOTER

GROUPEMENT GRAND EST Session 2006

Nom : _____

EXAMEN CERTIFICAT D'APTITUDE PROFESSIONNEL

Prénom : _____

Construire d'ouvrages du bâtiment en aluminium, verre et matériaux de synthèse

EPREUVE EPI ANALYSE d'une SITUATION PROFESSIONNELLE(CUP)

Coefficient : 4

N° : _____

Durée : 3 heures

Coefficient : 4

Page : DR 5 / 7

N'ECRIVEZ PAS AU VERSO DE CETTE FEUILLE

DOCUMENT REPONSE

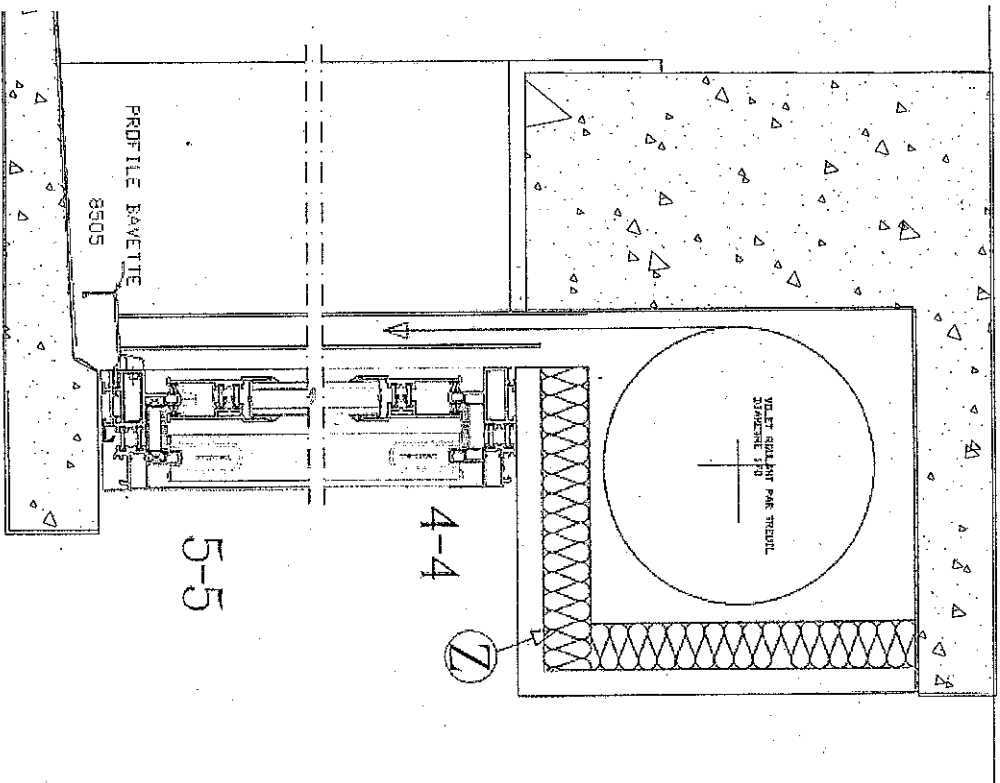
QUESTION 1.8

A l'aide de la coupe donnée ci-contre, indiquer la nature et le rôle de l'élément Z

(Cocher la bonne réponse)

/ 5

- Laine de verre pour l'isolation de la maison
- Ciment pour la fixation haute de la menuiserie
- Polystyrène pour l'isolation thermique du coffre de volet roulant
- Coffret de volet roulant en aggloméré de bois



Total page

/ 5

DOCUMENT REPONSES

DR : 5 / 7

ZONE D'AGREGER

ZONE à MASSICOTER

GROUPEMENT GRAND EST Session 2006 Nom : _____
 EXAMEN **CERTIFICAT d'APTITUDE PROFESSIONNEL** Prenom : _____
 Constructeur d'ouvrages de bâtiment en aluminium, verre et matériaux de synthèse
 EPREUVE EPI ANALYSE d'une SITUATION PROFESSIONNELLE (UPI) N° : _____
 Durée : 3 heures Coefficient : 4 Page : DR 6 / 7
 DOCUMENT REPONSE **NE CRIVREZ PAS AU VERSO DE CETTE FEUILLE**

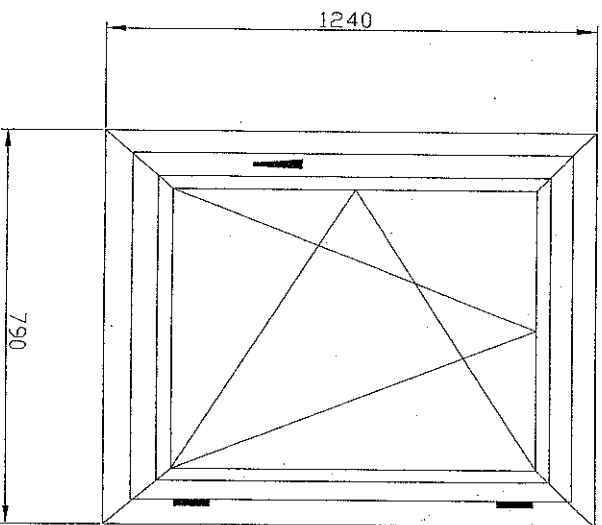
| | | |
|-------------|------------------------------------|--------------|
| N° 2 | Etablir la feuille de débit | C.2.2 |
|-------------|------------------------------------|--------------|

QUESTION 2.1 / 20

A l'aide du schéma donné ci-dessous représentant la fenêtre Rep A sur le document technique DT 5/9 et 6/9, compléter la fiche de débit ci-contre

- Composition du châssis PVC Rep. 8 sur DT 3/9:

Profil dormant : réf. 2001 (Decuninck)
Profil ouvrant : réf. 2024 (Decuninck)
Parcose : Decuninck Réf. 2133.
Vitrage : Double vitrage ép. 24 mm (4/16/4)
Perte à la soudure : 6 mm

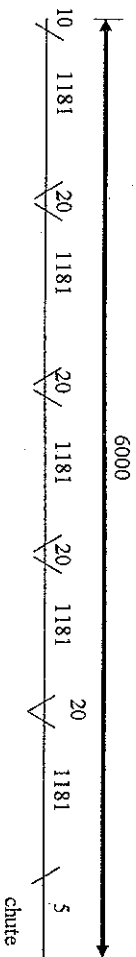


| Repère | Désignation | Longueur | Nb | Débit |
|--------|---------------------|----------|----|-------|
| 1 | Montant dormant | | 2 | |
| 2 | traverse dormant | | 2 | |
| 3 | Montant Ouvrant | 1175 | 2 | 1181 |
| 4 | traverse Ouvrant | 759 | 2 | 765 |
| 5 | Parcose verticale | 1068 | 2 | 1068 |
| 6 | Parcose horizontale | 618 | 2 | 618 |

QUESTION 2.2 / 20

Les menuiseries Rep A, L et M sur les DT 5/9 et DT 6/9 ont toutes les mêmes dimensions, vous devez réaliser la mise en barre pour le profil ouvrant. En vous aidant du schéma ci-dessous et du tableau ci-dessus, donner les débits de l'ouvrant pour ces 3 fenêtres, réaliser la mise en barre. (Compléter la barre schématiser par un trait en y plaçant les longueurs de débit restantes)

Nota : le débit est effectué sur une tronçonneuse double tête
 La perte à la coupe est de 10 mm
 La longueur commerciale des barres est de 6 m



Les deux barres de 6 m suffisent-elles pour réaliser le débit des trois ouvrants :
 (cocher la bonne réponse)

- oui non

Total page / 40

NON D'APRES

ZONE à MASSICOTER

| | | |
|---|---|-----------------|
| GROUPEMENT GRAND EST | Session 2006 | Nom : _____ |
| EXAMEN | CERTIFICAT d'APTITUDE PROFESSIONNEL | Prénom : _____ |
| Constructeur d'ouvrages du bâtiment en aluminium, verre et matériaux de synthèse | | |
| EPREUVE | EPI ANALYSE d'une SITUATION PROFESSIONNELLE(CUPI) | N° : _____ |
| Durée : 3 heures | Coefficient : 4 | Page : DR 7 / 7 |
| DOCUMENT REPONSE N'ECRIVEZ PAS AU VERSO DE CETTE FEUILLE | | |

| | | |
|-------------|-----------------------|--------------|
| N° 3 | Mise en oeuvre | C.3.2 |
|-------------|-----------------------|--------------|

QUESTION 3.1 /40

Vous avez à réaliser à l'atelier la porte Rep 6 située sur la façade est (DT3/9).
Remettez dans l'ordre les différentes phases du mode opératoire

- Soudage des profils ouvrant
- Découpe des renforts (ouvrant et dormant)
- Découpe du profil « seuil » en aluminium
- Visage des renforts (dormant et ouvrant)
- Découpe des profils (dormant et ouvrant) 1
- Calage et mise en place du vitrage
- Fixation des panneaux
- Ebavurage ouvrant
- Soudage des profils dormant
- Usinage du dormant et de l'ouvrant (drainage et égalisation des pressions)
- Usinage pour la passage de la poignée et crémonne
- Mise en place de la quincaillerie
- Fixation du seuil avec le dormant
- Réglage de la fenêtre
- Finition
- Ebavurage dormant

| | | |
|-------------|--------------------|--|
| N° 4 | LA SECURITE | |
|-------------|--------------------|--|

QUESTION 4.1 /20

A l'aide du DT 9/9, indiquer 2 éléments de sécurité situés sur la draineuse ROTOX.

QUESTION 4.2 /20

Vous avez à couper manuellement une glace claire de 5 mm d'épaisseur (Dim. 1500x675mm)
Vous disposez d'une table de découpe de verre, des gants, des lunettes transparentes, un coupe verre, une équerre à verre, une bouteille de pétrole afin de lubrifier votre outil de coupe. Indiquer dans le tableau ci-dessous 2 types de risques auxquels vous êtes exposés et leurs moyens de préventions adaptés :

| Risques | Conséquences | Moyens de prévention |
|---------|--------------|----------------------|
| | | |
| | | |

Total page /80

Z O N E - D - A - G - R - A - F - A - G - E