

**CAP CONSTRUCTEUR D'OUVRAGES DU BATIMENT EN ALUMINIUM, VERRE
ET MATERIAUX DE SYNTHESE**

SESSION 2006

DUREE : 4 heures

COEFFICIENT : 4

**EP3
POSE, INSTALLATION ET MAINTENANCE D'UN OUVRAGE
(UP 3)**

DOSSIER SUJET

CE DOSSIER EST COMPOSE DE 2 DOSSIERS :

- 1 DOSSIER SUJET (DS1/3 A DS 3/3)
- 1 DOSSIER TECHNIQUE (DT 1/3 A DT 3/3)

GROUPEMENT GRAND EST	Session 2006
EXAMEN CAP Constructeur d'ouvrages du bâtiment en aluminium, verre et matériaux de synthèse	
EPREUVE EP3 POSE, INSTALLATION ET MAINTENANCE D'UN OUVRAGE (UP3) Durée : 4 heures	Coefficient : 4
	(A) R 30

Description des travaux :

- Pose d'un châssis fixe de rénovation dans une cellule de pose.
- Cadre dormant réalisé avec profilé périphérique de rénovation .
- Dimensions du cadre dormant en fond de feuillure dormant bois:
L = 660 mm H = 780 mm
- Simple vitrage épaisseur 5 mm
- Profilés parclozes.
- Profilés d'habillage extérieur en partie basse (cornière 60 x 60) et sur les 3 autres côtés(cornière de 40 x 40)

On donne :

- Les documents techniques DT 1/3 à DT 3/3
- Le cadre dormant de rénovation terminé (assemblé, soudé, ébavuré)
- Les profilés nécessaires à l'habillage extérieur du châssis (en sur longueur)
- Le simple vitrage ép. 5 mm coupé aux dimensions de pose
LV = et HV =
- Les parclozes débitées prêtes à être posées.
- La quincaillerie et les accessoires.
- Le parc machines, le petit outillage et la cellule de pose.

On demande :

- De poser le châssis fixe de rénovation dans l'ossature en bois (ou autre) à l'aide de vis VBA.*
- D'assurer le calage du châssis et de respecter un jeu périphérique égal
- De réaliser l'habillage extérieur sur les 4 côtés.
- De poser le vitrage et de réaliser le parclozage.
- D'assurer l'étanchéité extérieure du châssis sur 1 hauteur seulement.

On évalue :

En cours d'épreuve :

- L'utilisation du poste de travail
- Le respect des consignes de sécurité

En fin d'épreuve :

- Le travail réalisé

GROUPEMENT GRAND EST Session 2006

Nom :

EXAMEN CAP

Constructeur d'ouvrages du bâtiment en aluminium, verre et matériaux de synthèse

Prénom :

EPREUVE EP3

POSE, INSTALLATION ET MAINTENANCE D'UN OUVRAGE (UP3)

N° :

Durée : 4 heures Coefficient : 4

Fiche de notation

GROUPEMENT GRAND EST Session 2006

Nom :

EXAMEN CAP

Prénom :

Constructeur d'ouvrages du bâtiment en aluminium, verre et matériaux de synthèse

EPREUVE EP3

N° :

POSE, INSTALLATION ET MAINTENANCE D'UN OUVRAGE (UP3)

Durée : 4 heures Coefficient : 4

1) En cours d'épreuve :

a) Mise en position et fixation du châssis

1 - Préparation :

- Préparation du matériel de pose. /20
- Traçage des trous de fixation /15
- Percage des trous de fixation /15
- Mise en position du châssis dans l'ossature en bois /15
- Calage en partie basse /10
- Contrôle niveau, aplomb /10
- Maintien en position du châssis /15

2 - Fixation :

- Mise en place et vissage des vis VBA /10
- Disposition et ordre des fixations /20
- Calage en parties verticales /10
- Répartition du jeu périphérique /20
- Contrôle niveau, aplomb /20

3) - Sécurité :

- Utiliser les équipements de protection individuelle et collective. /20

TOTAL /200

Note /20

Fiche de notation

1) En cours d'épreuve :

b) Usinage et mise en œuvre en partie basse de l'équerre d'habillage en partie basse

1 - Préparation :

- Relever les côtes de l'équerre d'habillage : Lg ; lg ; ht. /30
- Tracer l'équerre d'habillage /30
- Régler la tronçonneuse - déligneuse (tête de coupe) /10
- Régler la butée /20
- Mettre en position le profilé /20
- Assurer le Mip - Map /20

2 - Usinage :

- Réaliser la coupe à longueur /20
- Réaliser les délignages /40
- Contrôler les dimensions /20
- Remettre le poste de travail à l'état initial /20

3 - Pose de l'habillage :

- Clipper le profilé sur le cadre dormant /10
- Contrôler les dimensions de pose /20

4 - Sécurité :

- Utiliser les équipements de protection individuelle /20
- Respecter les modes opératoires sur les machines /20

TOTAL /300

Note /30

Fiche de notation

GROUPEMENT GRAND EST Session 2006

Nom :

EXAMEN CAP

Constructeur d'ouvrages du bâtiment en aluminium, verre et matériaux de synthèse

Prénom :

EPREUVE EP3

POSE, INSTALLATION ET MAINTENANCE D'UN OUVRAGE (UF3)

N° :

Durée : 4 heures Coefficient : 4

P) Châssis posé :

1 - Châssis fixé :

- Niveau /10
- Aplomb /10
- Calage de vitrage /10
- Parclosage /10

2 - Habillage :

- Habillages verticaux /20
- Habillages horizontaux /20
- Aspect du travail (Coupes, dégnages) /20

3 - Etanchéité :

- Aspect du joint d'étanchéité vertical (section) /10
- Lissage /05

4 - Aspect général :

- Surfaces PVC (rayures, taches ...) /10
- Vitrage (cassé, rayé ...) /10

5 - Sécurité :

- Capacité du candidat à utiliser les équipements de sécurité (Chaussures, vêtements ...) /15

TOTAL /150

Note /150

Fiche générale de notation

EP3 : Pose, installation et maintenance d'un ouvrage.

I) En cours d'épreuve :

- a) Mise en position et fixation du châssis /20
- b) Usinage et mise en place de l'équerre basse /30

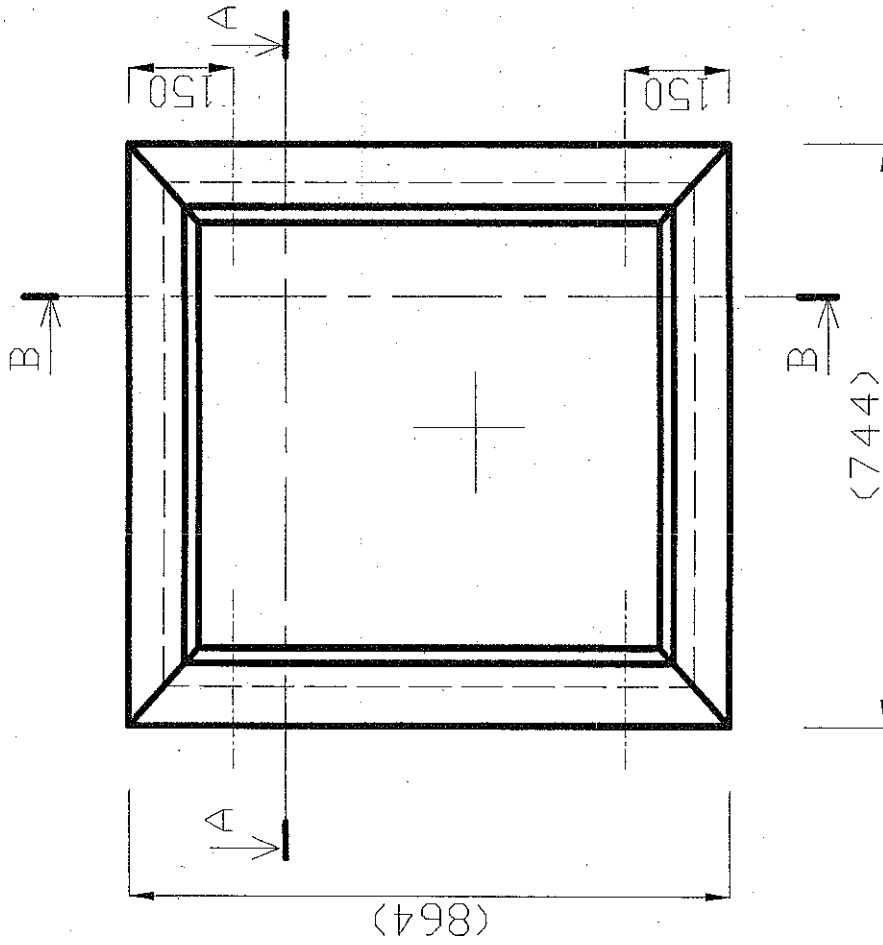
P) Châssis posé :

/150

TOTAL /200

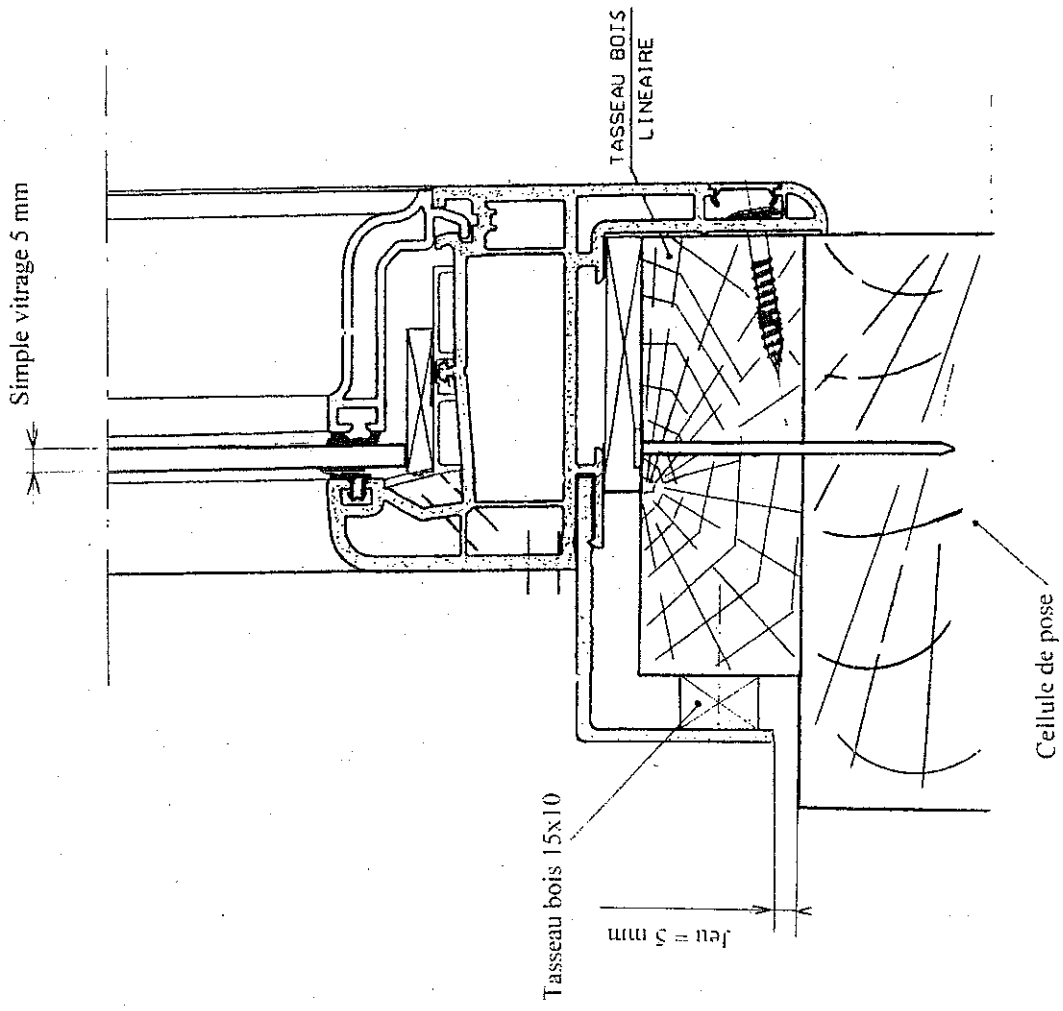
Note /20

VUE EN ELEVATION DU CHASSIS A POSER

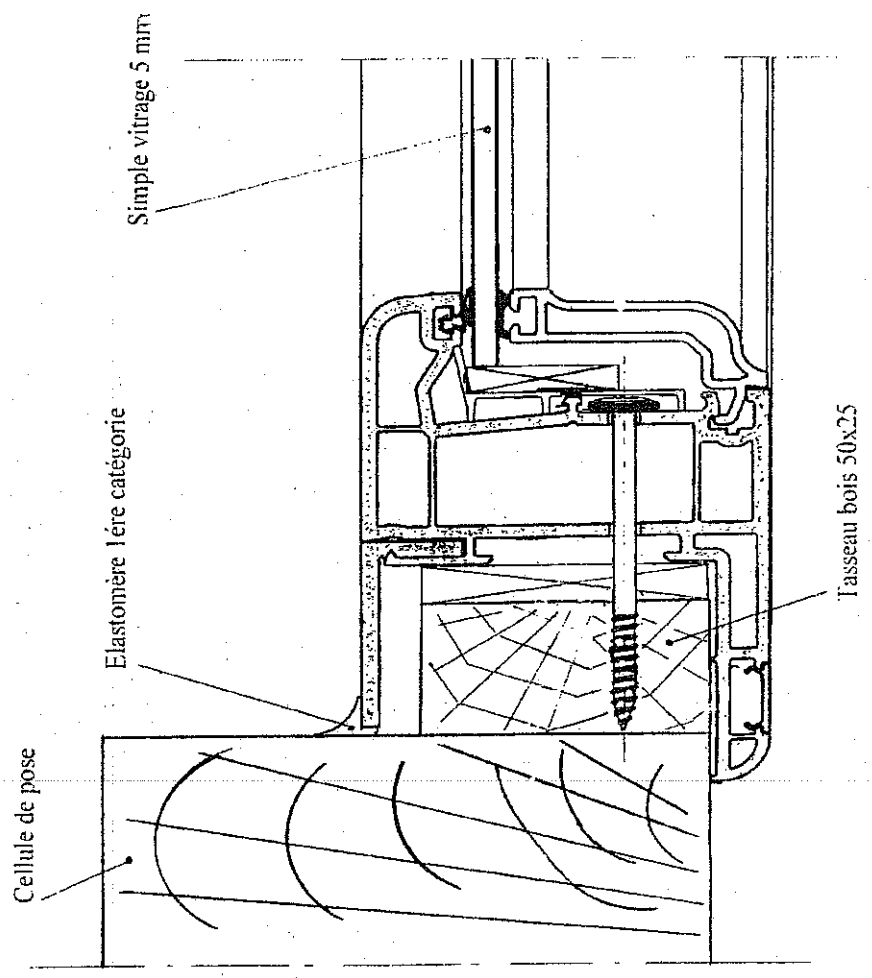


COUPES A REALISER PAR LE CENTRE D'EXAMEN

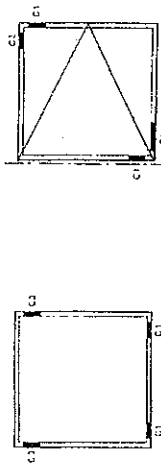
MISE EN ŒUVRE DU DORMANT SUR OSSATURE BOIS
Coupe verticale basse : échelle 1



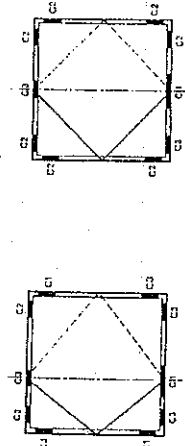
MISE EN ŒUVRE DU DORMANT SUR OSSATURE BOIS
Coupe horizontale : échelle 1



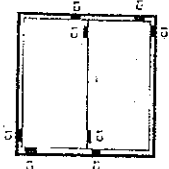
CALAGE D'ASSISE ET PÉRIPHÉRIQUE DES VITRAGES



1 - Châssis fixe

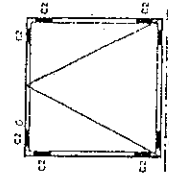
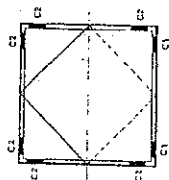


2 - Châssis à la française
Châssis à l'anglaise



3 - Porte avec traverse

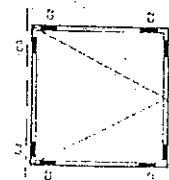
4 - Châssis pivotant à axe décalé



6 - Châssis oscillant-battant

7 - Châssis basculant

8 - Châssis à soufflet



9 - Châssis à visière

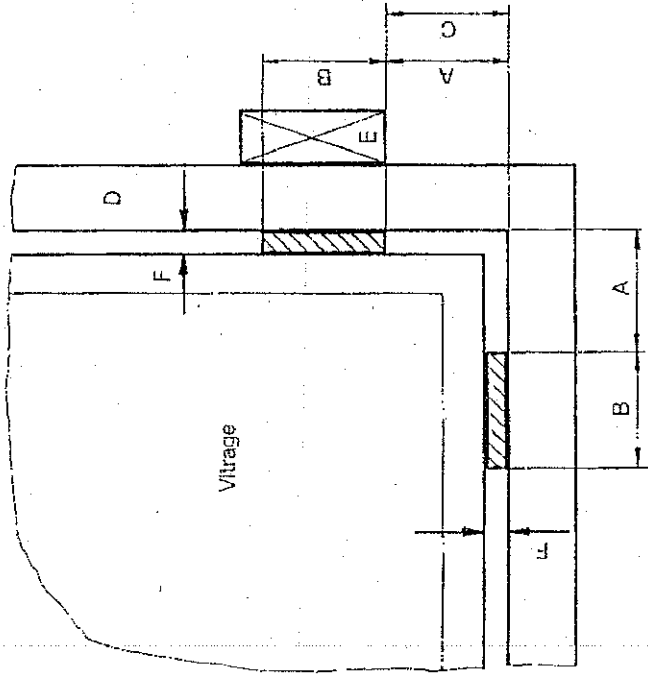
10 - Châssis à guillemine

11 - Châssis coulissant

NOTA : Ces dispositions sont conformes aux directives de l'ISO/DI 8045 "Calage" et aux directives de l'Union Européenne des Vitriers-Vitrans connues en abrégé sous recommandations "EATC" concernant les vitrages au verre.

C1 : Coin d'assise
C2 : Calage périphérique
C3 : Calage des intérieurs et sécurité

Position de la cale



A Distance de la cale par rapport à l'angle : environ 80 mm.

B Longueur de la cale (partie porteuse L 80 mm) (100 mm pour la couleuse).

C Distance maximale de la paumelle (fiche) de l'angle 80 mm.

D Profilé de fenêtre.

E Paumelle (fiche) (elle doit être en face de la cale de vitrage).

F Epaisseur du calage (minimum 5 mm).