

# C.A.P. CHARPENTIER BOIS

Session 2006

Epreuve EP2 : réalisation d'un ouvrage CHARPENTE BOIS

## SUJET

**CONTENU**      **3 Documents**

Page 1/3              Chemise dossier SUJET  
Page 2/3              Plan de l'ouvrage  
Page 3/3              Descriptif    Implantation

<b>ACADEMIE DE GRENOBLE</b>		<b>SESSION 2006</b>	
<b>EXAMEN : CAP CHARPENTIER BOIS</b>		<b>Durée : 14 H 00</b>	
<b>Epreuve : EP2 : Réalisation d'un ouvrage Charpente bois</b>		<b>Coefficient : 8</b>	
Echelle:	Nb Tirage:	<b>SUJET</b>	<b>Page : 1/3</b>

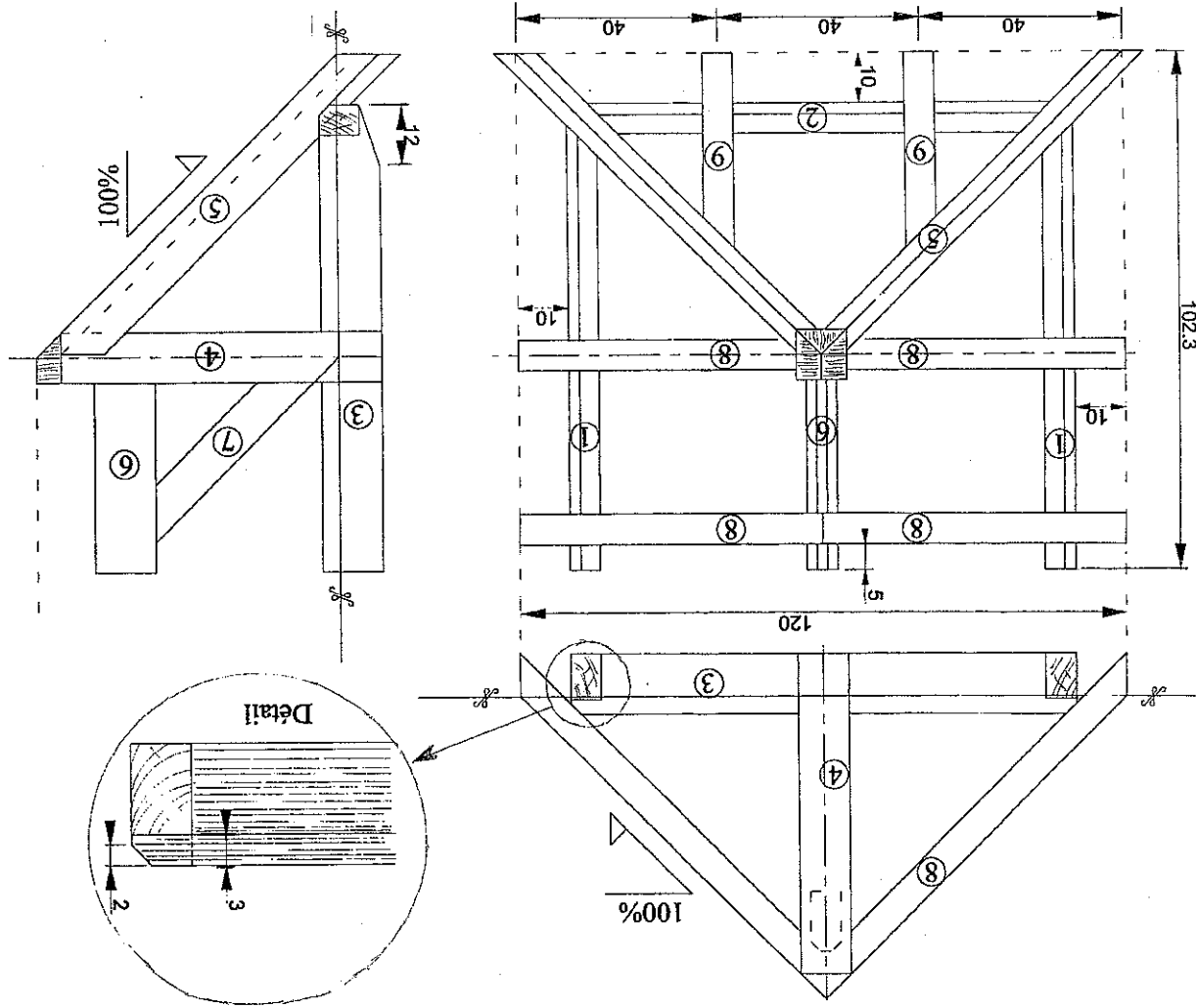
# NAISSANCE DE CROUPE

## ON DONNE :

- Le plan de la naissance de croupe à réaliser
- Le débit des bois
- Le descriptif
- L'implantation sur le panneau (à titre indicatif)
- Le parc machine de l'atelier

## ON DEMANDE :

- L'épure nécessaire au taillage du comble
- Le taillage de ce dernier
- Le levage et la mise sur épure (Les coupes à nu seront vissées)



Débit des bois (brut de sciage)

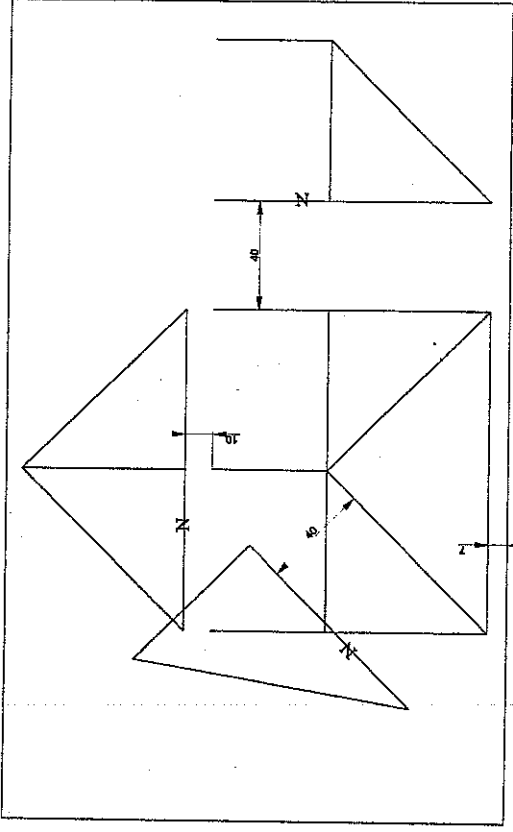
Rep.	NOM	Nbre	Epais. cm	Larg. cm	Long. m
9	Empannon	2	6	6	0.80
8	Chevron	4	6	6	1.00
7	Lien	1	6	8	0.60
6	Faitage	1	6	12	0.60
5	Arêtier	2	6	12	1.20
4	Poinçon	1	10	10	0.80
3	Entrait	1	6	12	1.10
2	Sablère Cr	1	6	8	1.10
1	Panne L.P.	2	6	12	1.10

<b>ACADEMIE DE GRENOBLE</b>		<b>SESSION 2006</b>
<b>EXAMEN :</b>	<b>CAP CHARPENTIER BOIS</b>	<b>Durée : 14 H 00</b>
<b>Epreuve : EP2 :</b>	<b>Réalisation d'un ouvrage Charpente bois</b>	<b>Coefficient : 8</b>
<b>Echelle:</b>	<b>Nb Tirage: SUJET</b>	<b>Page : 2/3</b>

## Descriptif

- Pannes L.P. 1** Déclardées sur une hauteur de 2cm (voir détail)
- Sablrière de croupe 2**  
 Déclardés sur une hauteur de 2cm  
 Assemblée dans les pannes de L.P. par une entaille à mi-bois
- Entrait 3** Assemblé dans les pannes de L.P. par une entaille de 3cm (voir détail)
- Poinçon 4** S'assemble en gargouille sur l'entrait
- Arétrier 5**  
 La partie saillante sera rencreusée en dessous  
 Assemblé :  
 -En tête par engueulement dans le poinçon  
 -En pied repos sur les pannes et la sablière  
 -Coupé dans l'alignement de la rive
- Faitage 6**  
 Déclardé sur une hauteur de 2cm  
 Assemblé par tenon-mortaise chevillé dans le poinçon
- Lien 7** Assemblé par tenon-mortaise chevillé dans le poinçon et le faitage
- Chevron 8 Empannon 9**  
 Par coupe à nu vissés

## Implantation sur panneau d'épure (305 x 185)



## Barème de correction

- Tracé de l'épure /35
- Taillage /50
- Mise sur épure /15

<b>ACADEMIE DE GRENOBLE</b>	<b>SESSION 2006</b>
<b>EXAMEN : CAP CHARPENTIER BOIS</b>	Durée : 14 H 00
Epreuve : EP2 : Réalisation d'un ouvrage Charpente bois	Coefficient : 8
Echelle: Nb Tirage: SUJET	Page : 3/3