

# CORRIGE

**Ces éléments de correction n'ont qu'une valeur indicative. Ils ne peuvent en aucun cas engager la responsabilité des autorités académiques, chaque jury est souverain.**

# C.A.P. CHARPENTIER BOIS

Session 2006

Epreuve EP3 : Fabrication d'un ouvrage spécifique

## CORRIGE

### CONTENU 2 Documents

Page 1/4 Chemise dossier CORRIGE

Page 2/4 CORRIGE

ACADEMIE DE GRENOBLE		SESSION 2006	
EXAMEN : CAP CHARPENTIER BOIS		Durée : 7 H 00	
Epreuve : EP3 : Fabrication d'un ouvrage spécifique		Coefficient : 4	
Echelle:	Nb Tirage:	CORRIGE	Page : 1/2

Levage de la ferme

Cotes de fabrication	/10
Marguage	/5
Aspect général	/5
<b>TOTAL</b>	<b>/20</b>

Tracé des bois

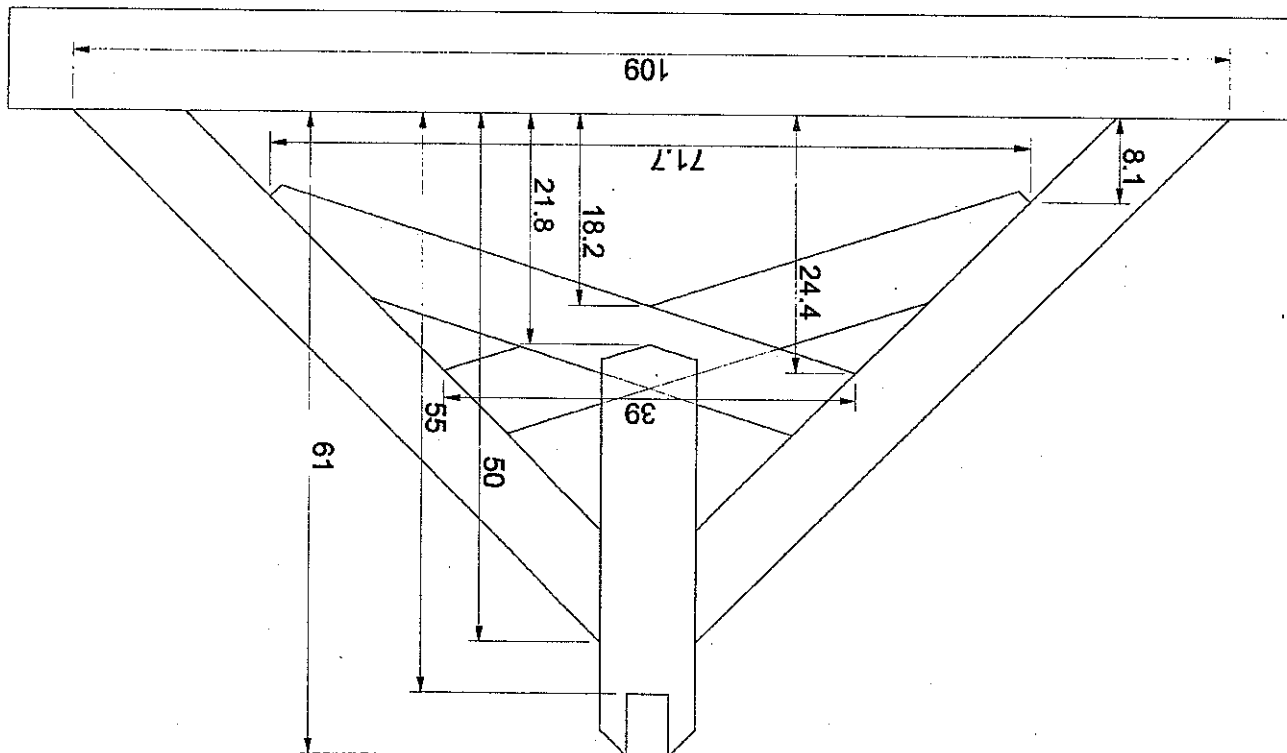
Arbalétrier	/10
Entrait	/5
Poinçon	/5
Echarpe	/10
<b>TOTAL</b>	<b>/50</b>

Taillage (assemblages)

Entrait-Arba	/10
Arba-Echarpe en pied	/5
Arba-Echarpe en tête	/5
Echarpe mi-bois	/10
Poinçon-Echarpe	/10
Arba-Poinçon	/10
<b>TOTAL</b>	<b>/50</b>

Totaux

<b>TOTAL</b>	<b>/100</b>
<b>TOTAL</b>	<b>/20</b>



ACADEMIE DE GRENOBLE		SESSION 2006
EXAMEN :	CAP CHARPENTIER BOIS	Durée : 7 H 00
Epreuve : EP3 :	Fabrication d'un ouvrage spécifique	Coefficient : 4
Echelle:	Nb Tirage: CORRIGE	Page : 2/2