

C.A.P. CHARPENTIER BOIS

Session 2006

Epreuve EP3 : Fabrication d'un ouvrage spécifique

SUJET

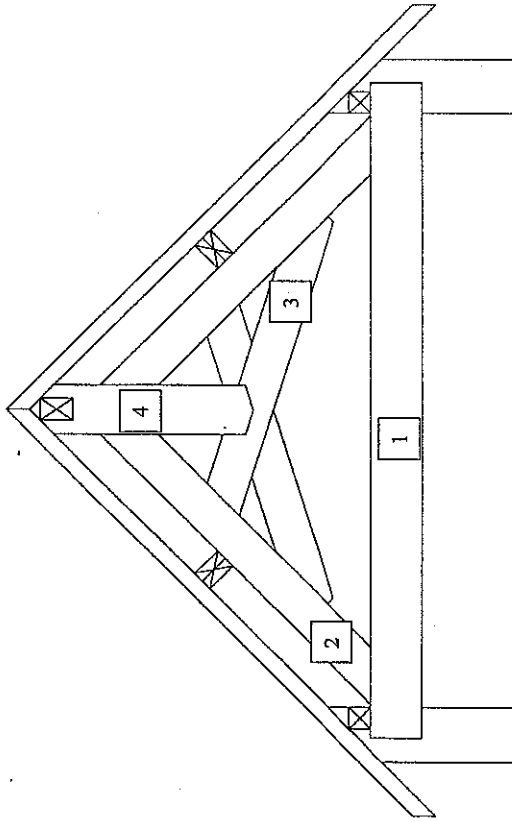
CONTENU 4 Documents

Page 1/4	Chemise dossier SUJET
Page 2/4	Ouvrage à réaliser
Page 3/4	Fiches de taillage
Page 4/4	Angles à reprendre

ACADEMIE DE GRENOBLE		SESSION 2006	
EXAMEN : CAP CHARPENTIER BOIS		Durée : 7 H 00	
Epreuve : EP3 : Fabrication d'un ouvrage spécifique		Coefficient : 4	
Echelle:	Nb Tirage:	SUJET	Page : 1/4

VUE DE FACE DE L'OUVRAGE A REALISER

FERME SUR ECHARPE



BAREME DE NOTATION

- Tracage des bois /30
- Taillage des bois /50
- Levage de l'ensemble /20

ON DONNE :

- La vue de face de l'ouvrage à réaliser
- Le débit des bois
- Les fiches de taille et le descriptif des pièces à réaliser
- Les angles à relever à la fausse équerre
- Les cotes des assemblages -Longueur tenon : 4 cm
- Longueur embrèvement : 2 cm
- Profondeur mortaise : 5 cm

ON DEMANDE :

- Le tracage de chaque pièce d'après les fiches de taille
- Le taillage de ces pièces
- Le marquage de l'ouvrage
- Le levage de l'ensemble sans chevillage (maintien provisoire en tête et en pied d'arba par vis)

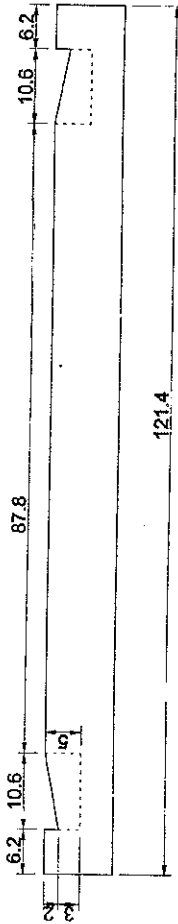
DEBIT DES BOIS

4	Poinçon	1	9	9	50
3	Echarpe	2	5.5	7.5	80
2	Arbalétrier	2	5.5	7.5	100
1	Entrait	1	5.5	9.5	125
REP.	NOM	Nbr	Epais. cm	Larg. cm	Long. cm

ACADEMIE DE GRENOBLE		SESSION 2006
EXAMEN :	CAP CHARPENTIER BOIS	Durée : 7 H 00
Epreuve : EP3 :	Fabrication d'un ouvrage spécifique	Coefficient : 4
Echelle:	Nb Tirage: SUJET	Page : 2/4

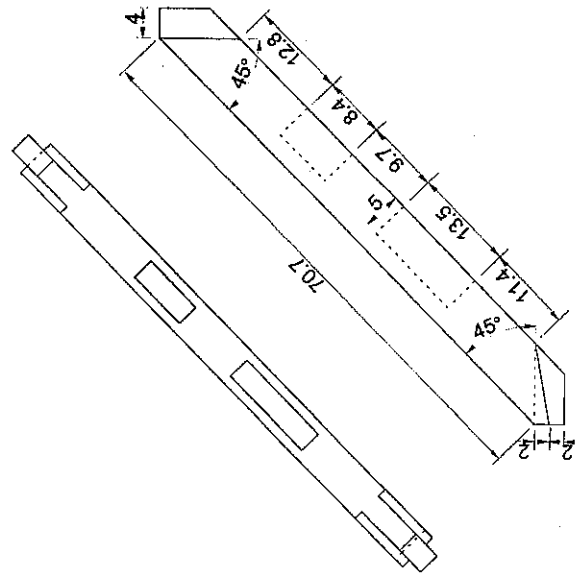
Fiche de taillage de l'entrait

Section : 5.5 x 9.5
 Nb : 1
 Assemblage : Mortaise + Embrèvement



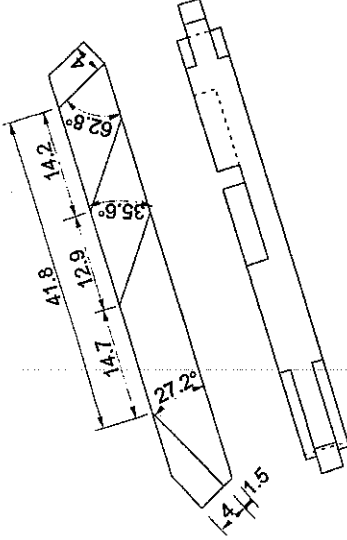
Fiche de taillage de l'arbalétrier

Section : 5.5 x 7.5
 Nb : 2
 Assemblage : En tête : Tenon
 En pied : Tenon + Embrèvement



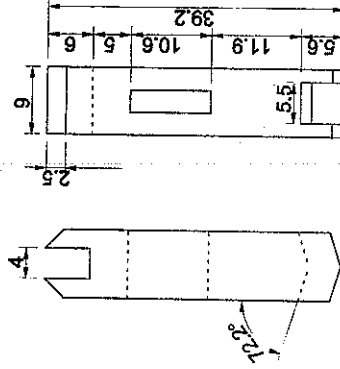
Fiche de taillage des écharpes

Section : 5.5 x 7.5
 Nb : 2
 Assemblage : En tête : Tenon
 En pied : Tenon
 Entre elles : Mi-bois



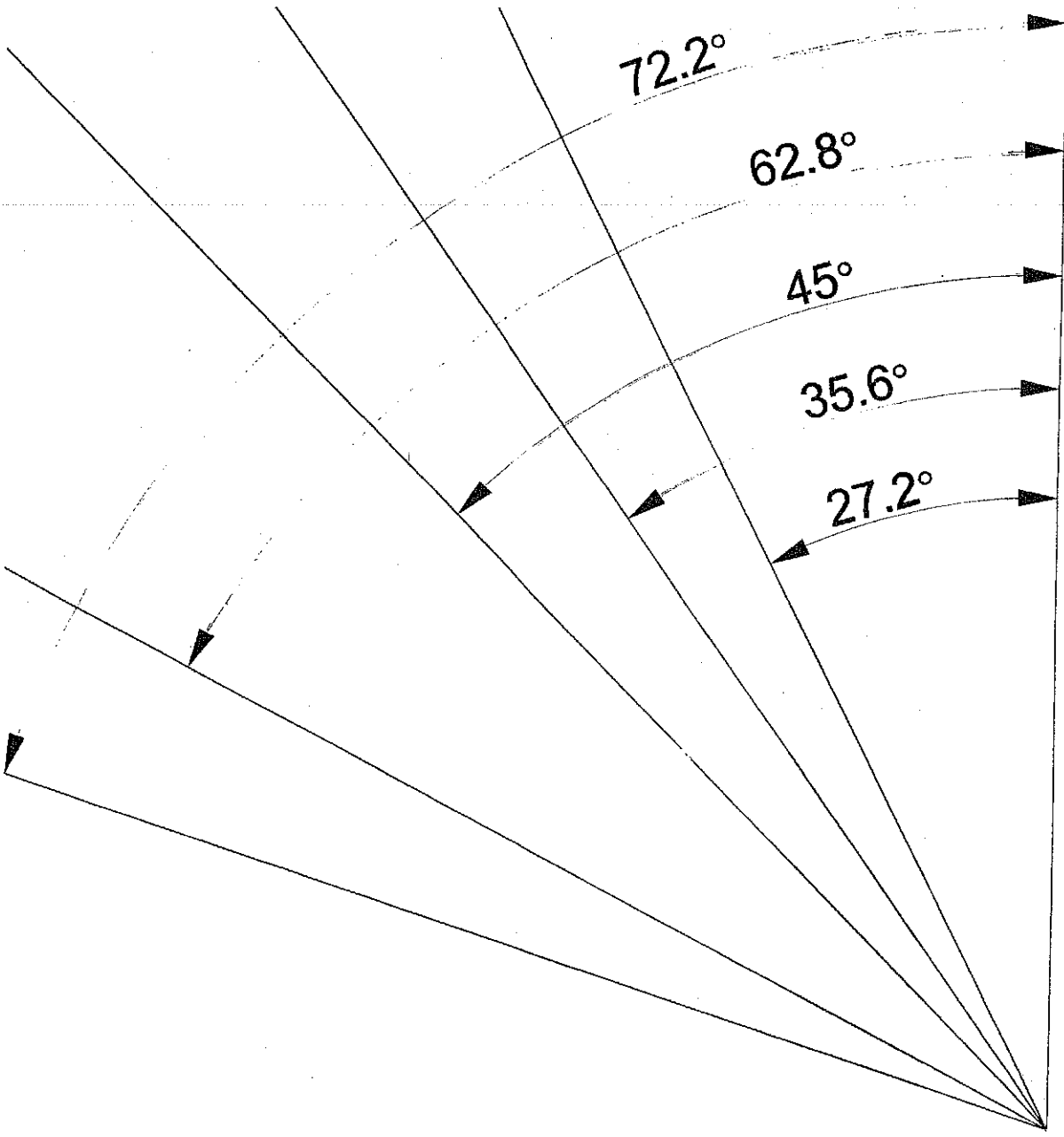
Fiche de taillage du poinçon

Section : 9 x 9
 Nb : 1
 Assemblage : Gargouille avec le faîtage
 Mortaise avec les arbalétriers
 Entaille au passage des écharpes



ACADEMIE DE GRENOBLE		SESSION 2006
EXAMEN :	CAP CHARENTIER BOIS	Durée : 7 H 00
Epreuve : EP3 :	Fabrication d'un ouvrage spécifique	Coefficient : 4
Echelle :	Nb Tirage: SUJET	Page : 3/4

Angles des assemblages



ACADEMIE DE GRENOBLE		SESSION 2006
EXAMEN :	CAP CHARPENTIER BOIS	Durée : 7 H 00
Epreuve : EP3 :	Fabrication d'un ouvrage spécifique	Coefficient : 4
Echelle:	Nb Tirage: SUJET	Page : 4/4