

CORRIGE

Ces éléments de correction n'ont qu'une valeur indicative. Ils ne peuvent en aucun cas engager la responsabilité des autorités académiques, chaque jury est souverain.

C.A.P.
MENUISIER FABRICANT de Menuiserie,
Mobilier et Agencement

Epreuve écrite

EP1 – UP1 : Analyse d'une situation professionnelle.

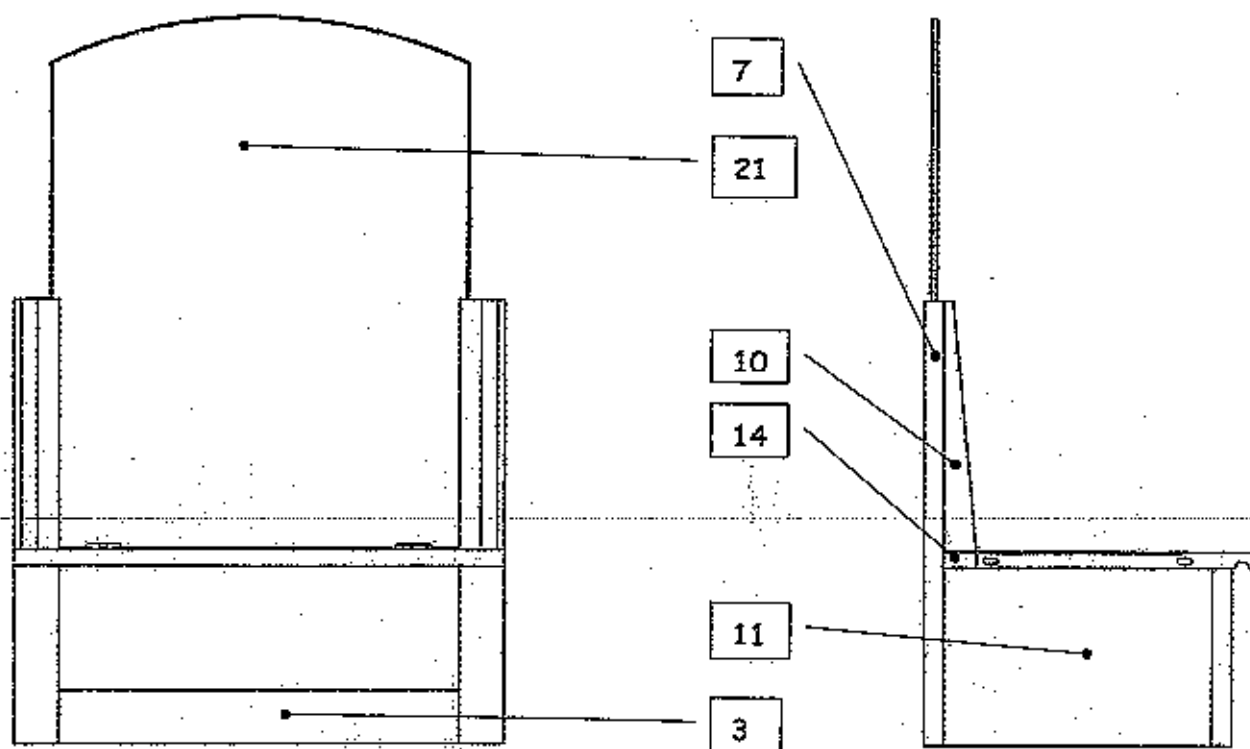
3	Corrigé
<p>Ce dossier comprend :</p> <p>Page 2/6 : Repérage Recherche de dimensions</p> <p>Page 3/6 : Dessin technique</p> <p>Page 4/6 : Choix d'assemblages Ordonnancement des phases Méthodes de travail : le montage</p> <p>Page 5/6 : Utilisation de l'entraîneur à la toupie Choix de matériel</p> <p>Page 6/6 : Signification des pictogrammes Lecture sur un pied à coulisse</p>	

EXAMEN : CAP MENUISIER FABRICANT de Menuiserie, Mobilier et Agencement					Corrigé
Epreuve : Analyse d'une situation professionnelle					
Session : 2006	Repère: EP1	Echelle :	Durée : 3 h 00	Coef : 4	Page : 1 / 6
GROUPEMENT EST			Epreuve Ecrite		

Question 1

Recherchez dans le dossier technique les repères correspondants aux éléments :

/6

**Question 2**

Recherchez dans le dossier technique les dimensions des éléments repérés dans la fiche de débit (cotes finies).

/5

Rep	Qté	Désignation	Matière	Longueur	Largeur	Ep
1	1	Montant avant droit	Hêtre	200	50	23
3	1	Traverse façade *	Hêtre	500	60	23
7	1	Montant arrière G	Hêtre	500	50	23
16	1	Panneaux dessus	MDF	550	220	16
8	1	Panneau arrière	MDF	466	200	16

* Profondeur de la mortaise 30 mm ; longueur du tenon 25 mm.

EXAMEN : CAP MENUISIER FABRICANT de Menuiserie, Mobilier et Agencement

Corrigé

Epreuve : Analyse d'une situation professionnelle

Session : 2006

Repère: EP1

Echelle :

Durée : 3 h 00

Coef : 4

Page : 2 / 6

GROUPEMENT EST

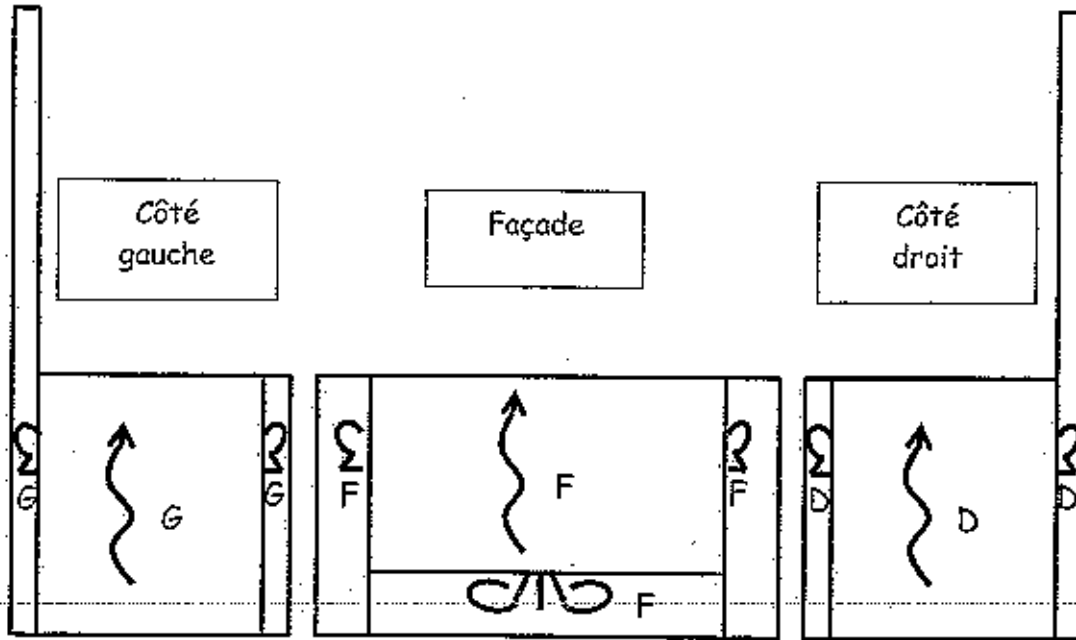
Epreuve Ecrite

Question

Sur les vues de face et cotés,

Dessinez les signes d'établissement pour tous les éléments sachant que la face doit être en relation avec les cotés.

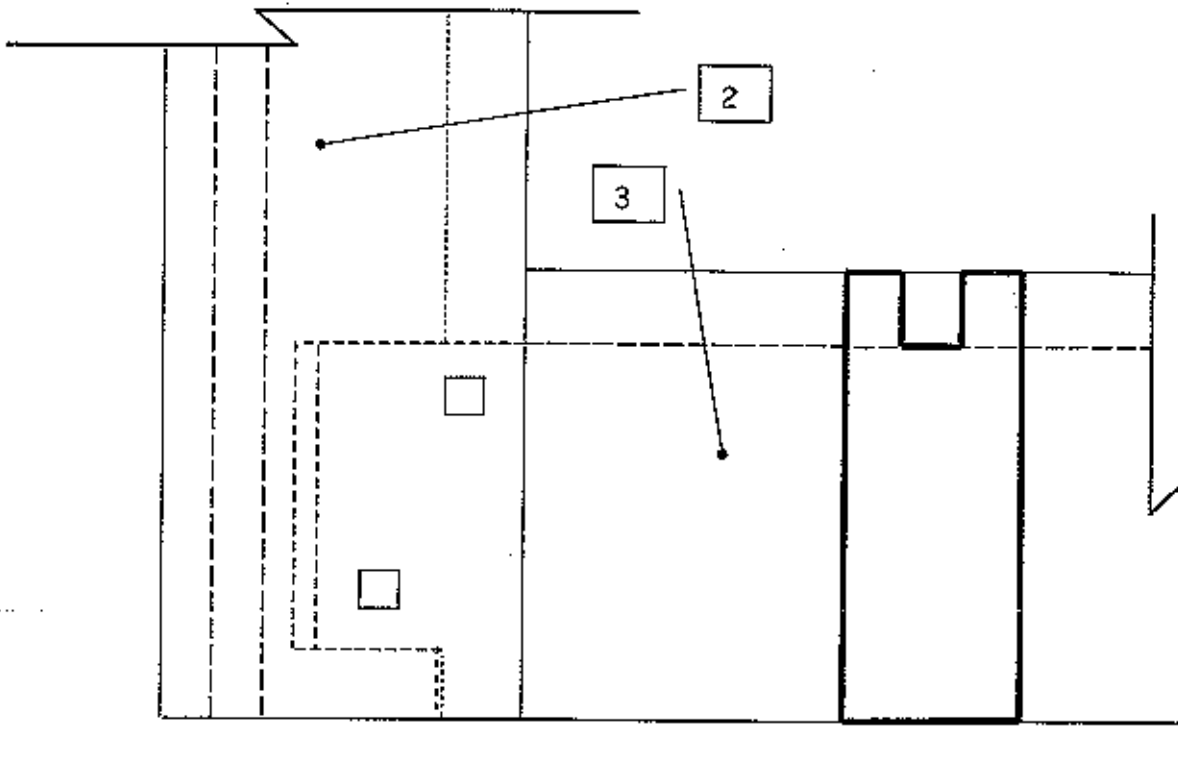
/5



Question

Tracez l'emplacement du tenon et de la mortaise borgne sur l'assemblage ci-dessous ainsi que la position des 2 chevilles bois (profondeur de mortaise 30mm, épaulement de 10mm).

/4

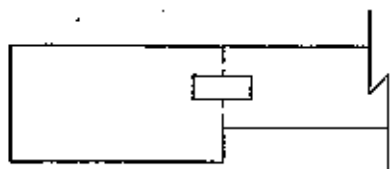


Citez un autre type de chevilles : Chevillage métallique

EXAMEN : CAP MENUISIER FABRICANT de Menuiserie, Mobilier et Agencement					Corrigé	
Epreuve : Analyse d'une situation professionnelle						
Session : 2006	Repère: EP1	Echelle :	Durée : 3 h 00	Cocf : 4	Page : 3 / 6	
GROUPEMENT EST			Epreuve Ecrite			

Question 5

Dessinez trois exemples d'assemblages entre le panneau et les montants de la traverse façade.



Rainure et fausse languette



Rainure et languette



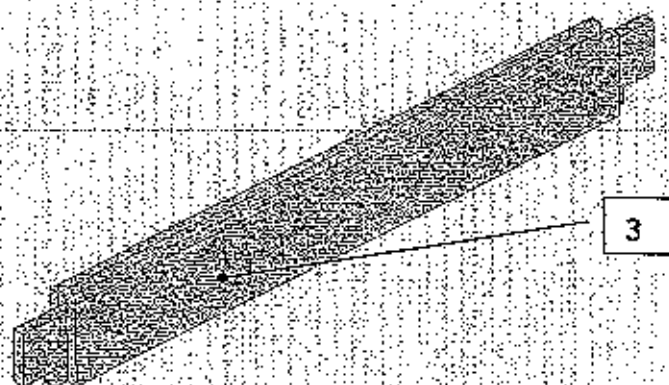
Rainure et languette bâtarde

/3

Question 6

Mettre dans le bon ordre les phases nécessaires à la réalisation de la traverse façade rep3.

Phases	
Tronçonnage	A
Tenonnage	B
Epaulement	C
Dégauchissage	D
Rabotage de largeur	E
Rabotage d'épaisseur	F
Rainurage	G
Délignage	H



/8

1	2	3	4	5	6	7	8
A	H	D	E	F	B	C	G

Question 7

Vous devez monter le sous-ensemble façade comprenant les deux montants, la traverse et le panneau.

⇒ Quels sont les contrôles à effectuer pour un montage de qualité ?

- Gauche et planéité
- Equerrage

/2

EXAMEN : CAP MENUISIER FABRICANT de Menuiserie, Mobilier et Agencement

Corrigé

Epreuve : Analyse d'une situation professionnelle

Session : 2006

Repère: EP1

Echelle :

Durée : 3 h 00

Coef : 4

Page : 4 / 6

GROUPEMENT EST

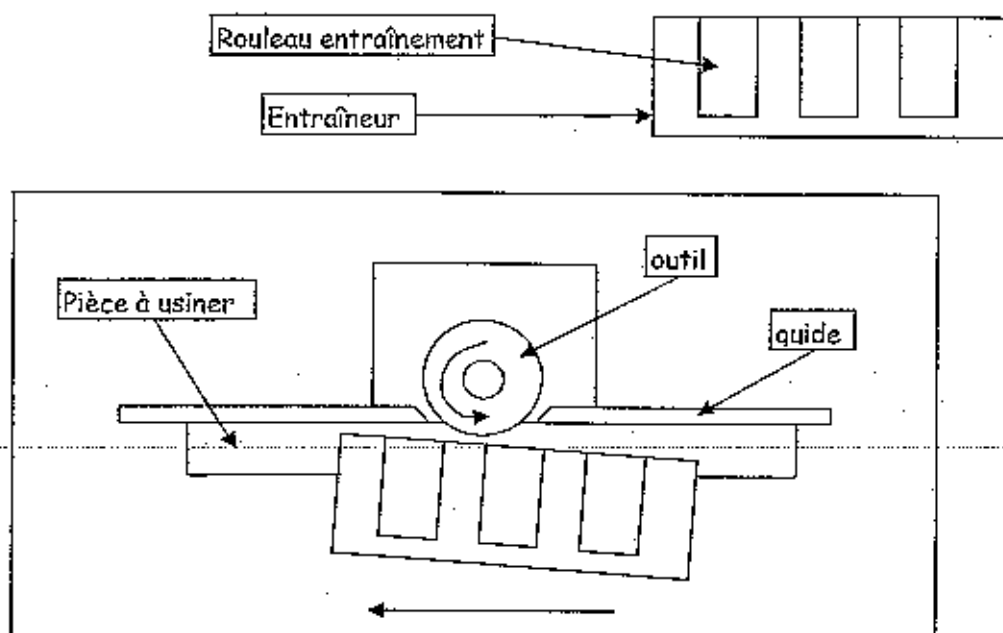
Epreuve Ecrite

Question 6

Vous avez une série de pièces à toupiller,

Tracez la position de l'entraîneur sur cette vue de dessus de la toupie. Servez vous du modèle du schéma de l'entraîneur.

Précisez le sens d'amenage par une flèche



/6

Question 7

Vous devez coller un stratifié sur un support à l'aide de colle néoprène.

Cochez dans la liste ci-dessous le matériel nécessaire pour préparer votre poste de travail.

On vous donne :

- | | | |
|--|--|---|
| <input checked="" type="checkbox"/> Une spatule crantée | <input type="checkbox"/> Un fer à repasser | <input checked="" type="checkbox"/> Le stratifié |
| <input checked="" type="checkbox"/> De la colle néoprène | <input type="checkbox"/> Un pinceau | <input type="checkbox"/> Un papier de verre |
| <input checked="" type="checkbox"/> Un rouleau à maroufler | <input checked="" type="checkbox"/> Un support | <input checked="" type="checkbox"/> Une affleureuse |
| | <input type="checkbox"/> de la colle vinylique | |

/5

EXAMEN : CAP MENUISIER FABRICANT de Menuiserie, Mobilier et Agencement

Corrigé

Epreuve : Analyse d'une situation professionnelle

Session : 2006

Repère: EP1

Echelle :

Durée : 3 h 00

Coef : 4

Page : 5 / 6

GRUPEMENT EST

Epreuve Ecrite

Question 10

Vous devez appliquer un vernis polyuréthane sur votre ouvrage. Sur le bidon vous pouvez lire les pictogrammes suivants :

Donnez leurs significations.



PRODUIT IRRITANT



PRODUIT FACILEMENT INFLAMMABLE

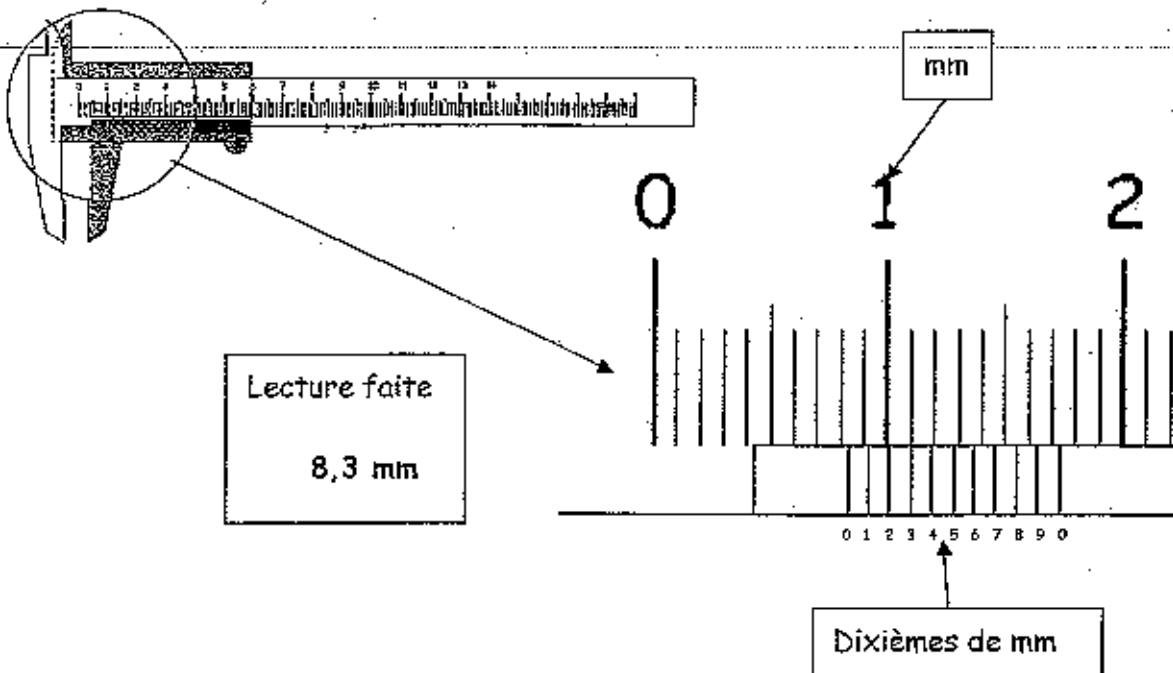


PRODUIT TOXIQUE

/3

Question 11

Vous contrôlez votre pièce au calibre à coulisse après un passage à la toupie, indiquez la lecture faite sur votre calibre à coulisse.



/2

On autorise cette cote de $8^{+0.5}$ mm, votre mesure est-elle comprise dans cette tolérance ?



- OUI
- NON

/1

TOTAL

/50

EXAMEN : CAP MENUISIER FABRICANT de Menuiserie, Mobilier et Agencement

SUJET

Epreuve : Analyse d'une situation professionnelle

Session : 2006

Repère: EP1

Echelle :

Durée : 3 h 00

Coef : 4

Page : 6 / 6

GRUPEMENT EST

Epreuve Ecrite