

**C.A.P.**

**MENUISIER FABRICANT de Menuiserie,  
Moblier et Agencement**

**Epreuve écrite**

**EP1 – UP1 : Analyse d'une situation professionnelle.**

**2**

**Dossier Ressources**

**Ce dossier comprend tout le dossier technique :**

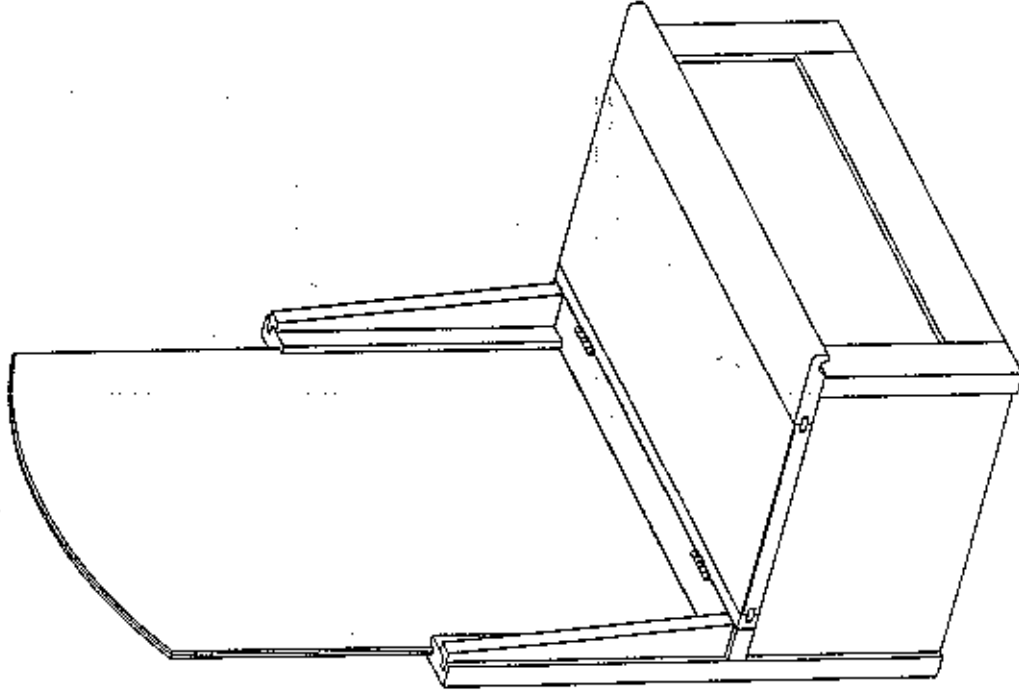
Page 2/6 : Reperage

Page 3/6 : Vues d'ensemble

Page 4/6 : Coupe A-A

Page 5/6 : Coupe B-B

Page 6/6 : Console droite



Edition d'éducation de SolidWorks  
Licence pour un usage éducatif uniquement

EXAMEN : CAP MENUISIER FABRICANT de Menuiserie, Moblier et Agencement

SUJET

Epreuve : Analyse d'une situation professionnelle

Session : 2006

Reperage: EPI

Echelle :

Durée : 1 h 00

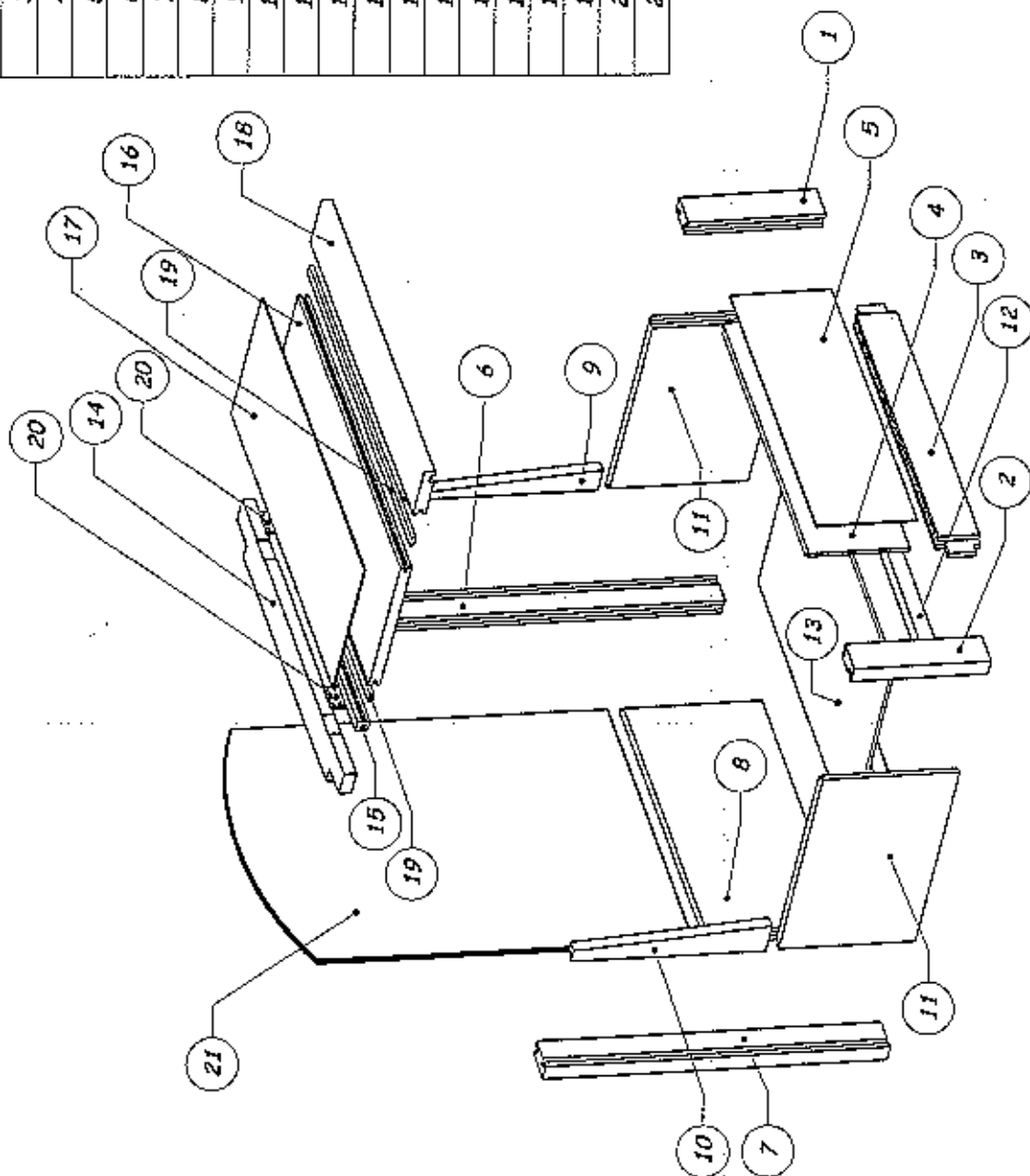
Coef : 4

Page : 1 / 6

GROUPEMENT EST

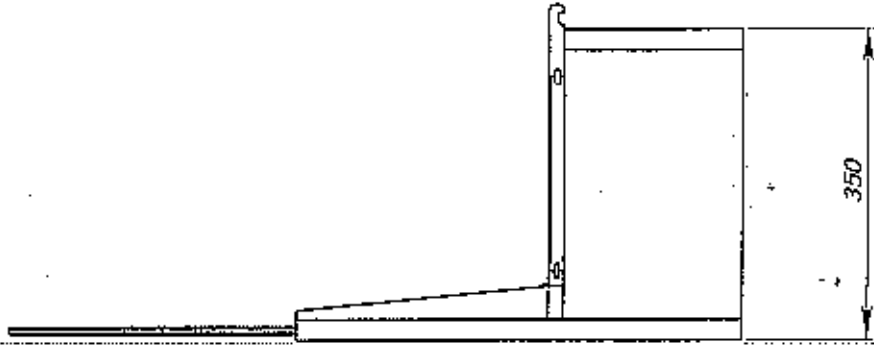
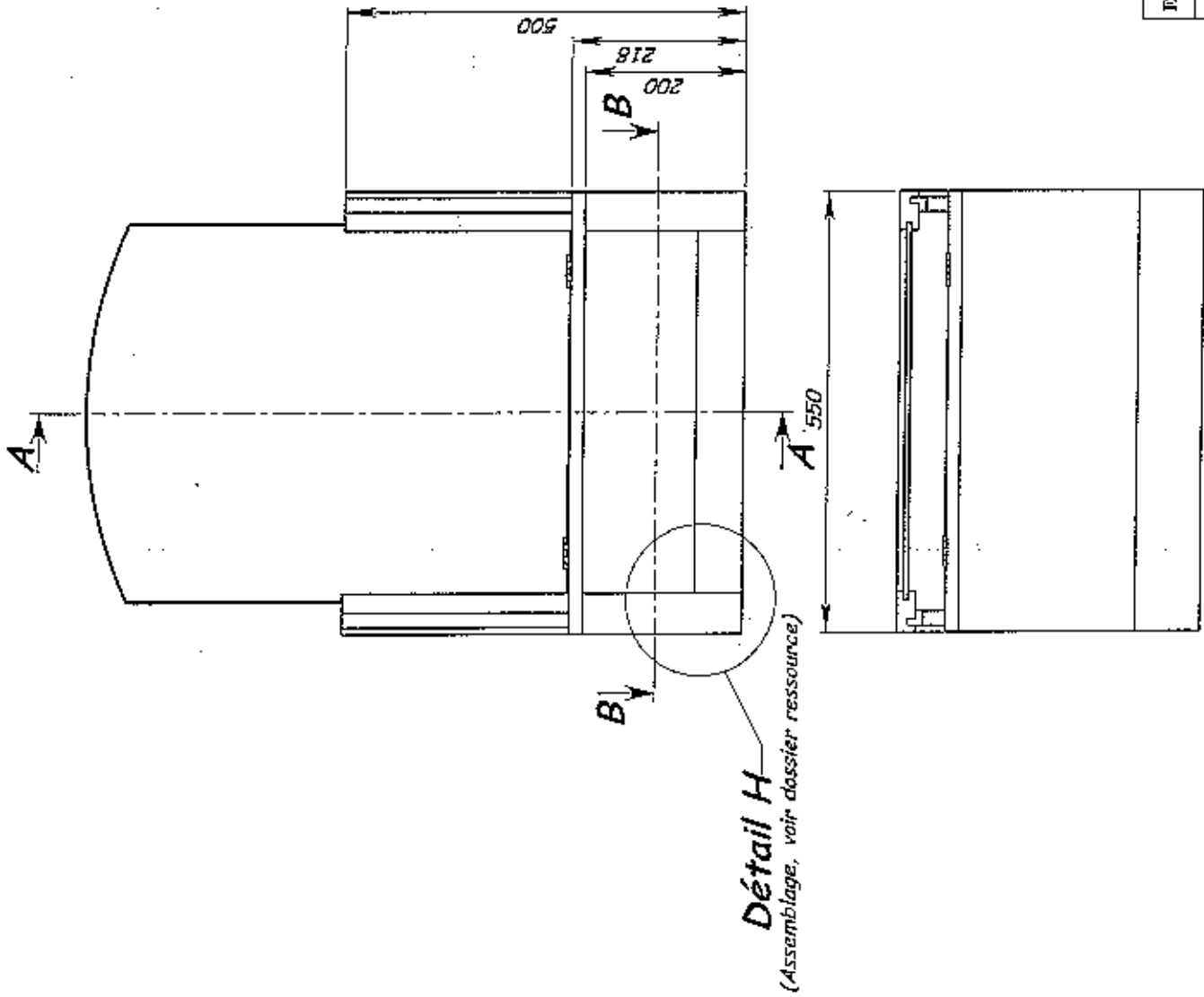
Epreuve Ecrite

REPÈRE	QUANTITÉ	DESIGNATION	MATIERE
1	1	MONTANT AV DROIT	hêtre
2	1	MONTANT AV GAUCHE	hêtre
3	1	TRAVERSE FACADE	hêtre
4	1	PANNEAU FACADE	MDF 12 mm
5	1	STRATIFIE FACADE	stratifié
6	1	MONTANT AR DROIT	hêtre
7	1	MONTANT AR GAUCHE	hêtre
8	1	PANNEAU ARRIERE	MDF 16 mm
9	1	CONSOLE DROITE	hêtre
10	1	CONSOLE GAUCHE	hêtre
11	2	COTE	MDF 16 mm
12	2	TASSEAU	hêtre
13	1	FOND	Contre-plaqué 5 mm
14	1	TRAVERSE ARR FIXE	hêtre
15	1	ALAISE AR	hêtre
16	1	PANNEAU DESSUS	MDF 16 mm
17	1	STRATIFIE DESSUS	stratifié
18	1	ALAISE AV	hêtre
19	2	FAUSSE LANGUETTE	hêtre
20	2	CHARNIERE LAIT 40x40	
21	1	MIROIR	glace argentée 8 mm



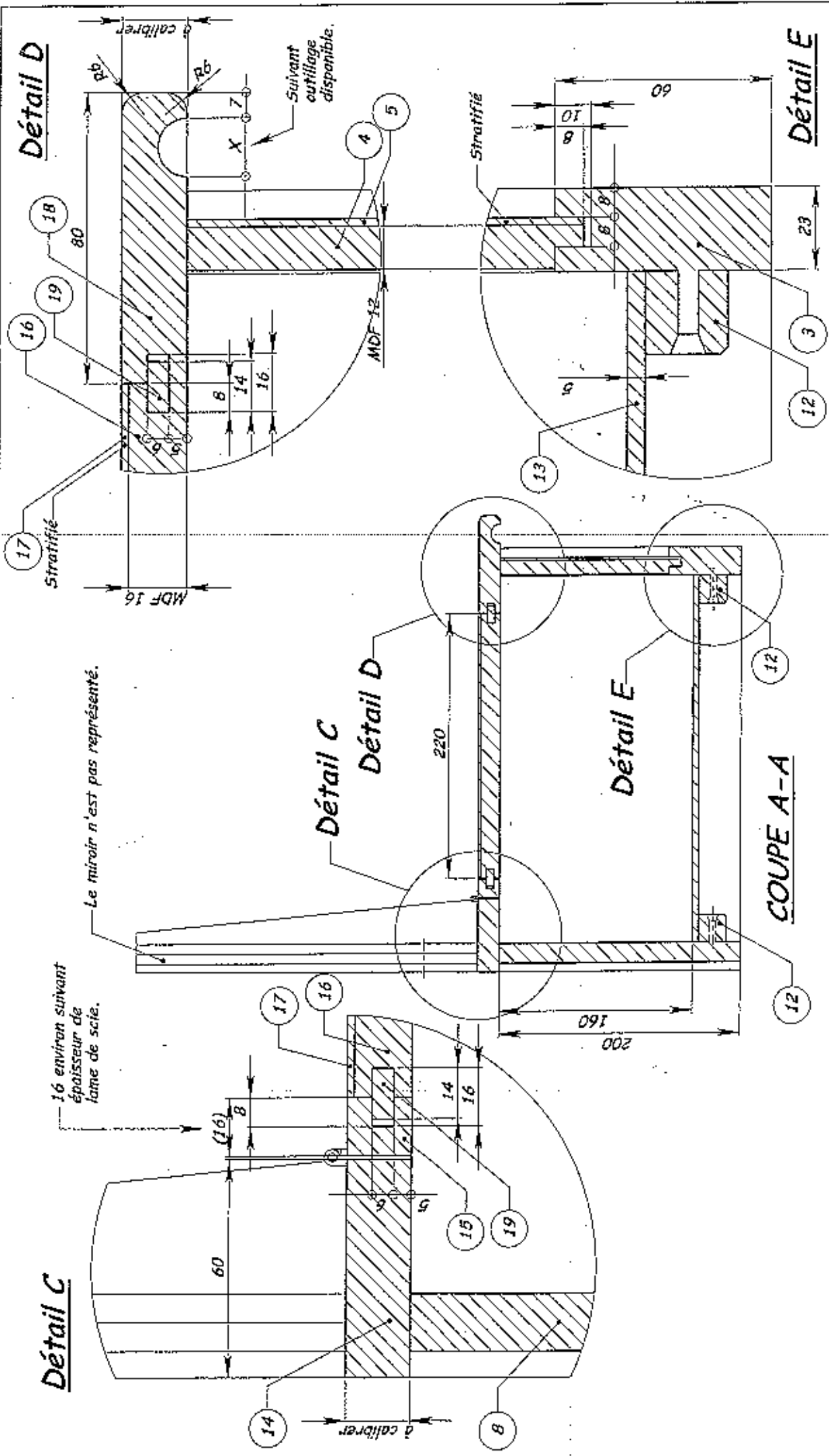
## REPERAGE

EXAMEN : CAP MENUISIER FABRICANT de Menuiserie, Mobilier et Agencement		Dossier Technique	
Epreuve : Fabrication d'un ouvrage de menuiserie, mobilier ou agencement			
Session : 2006	Repère: EPZ	Echelle :	Durée : 16 h
GROUPEMENT EST		Coef : 8(+1)	Page : 2 / 6
			Epreuve pratique

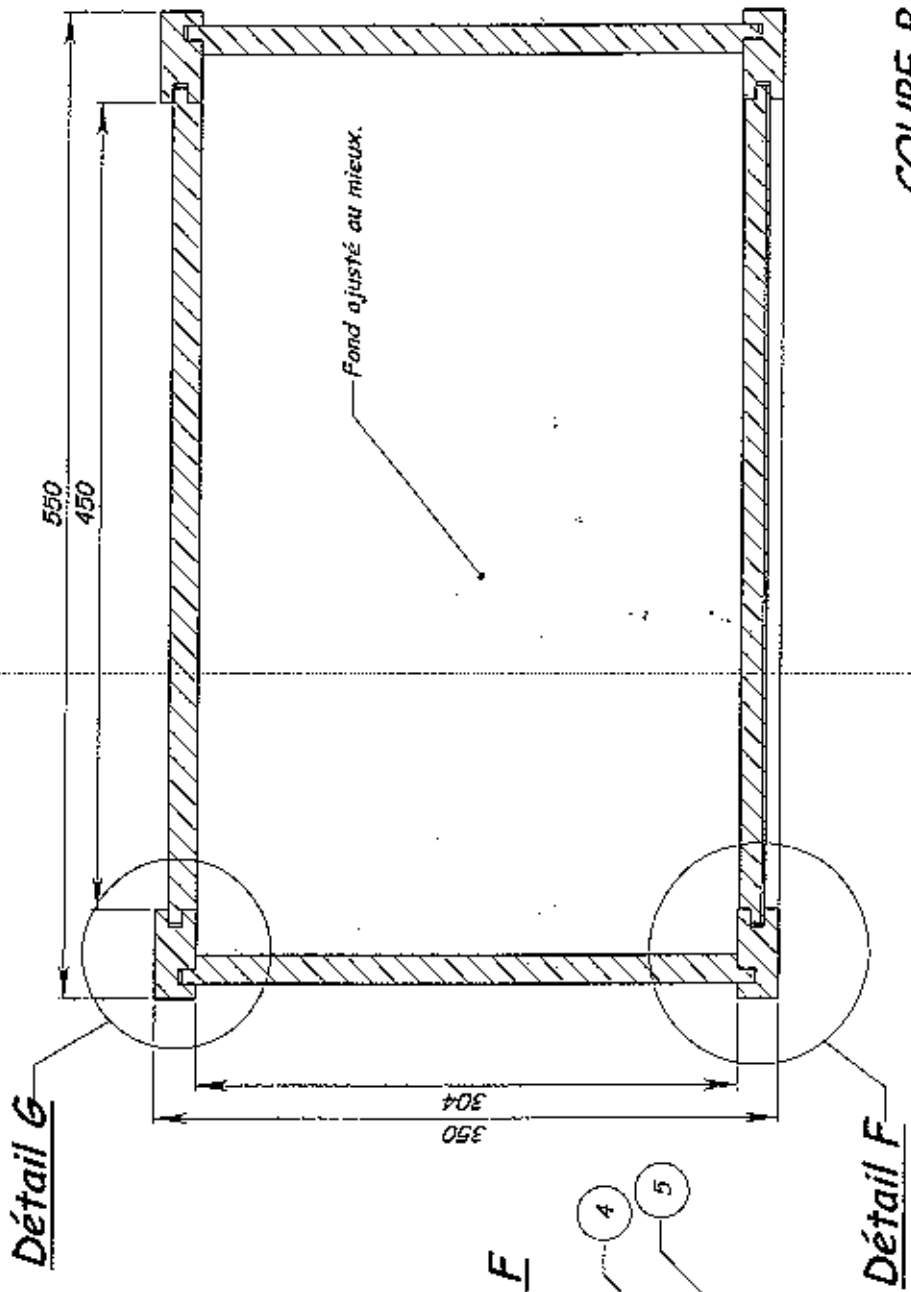
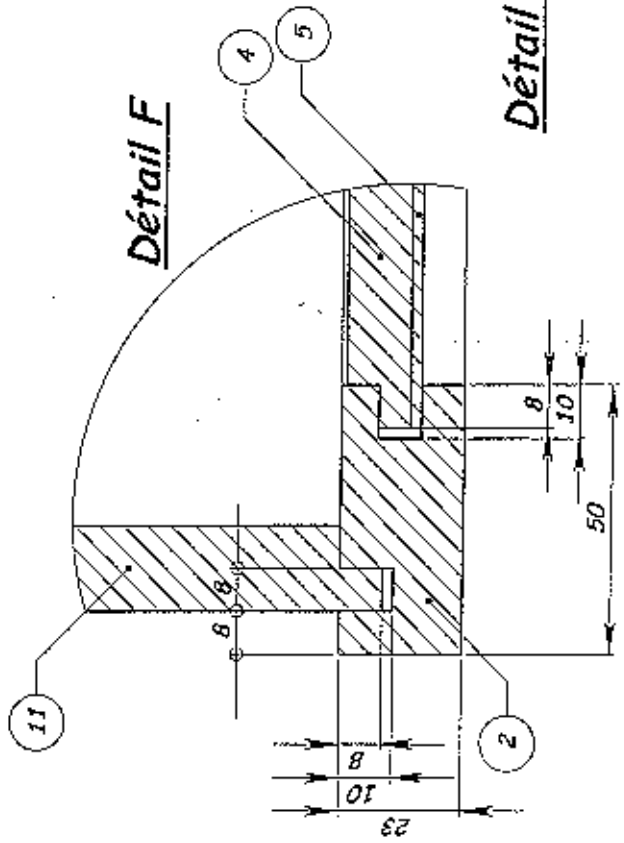
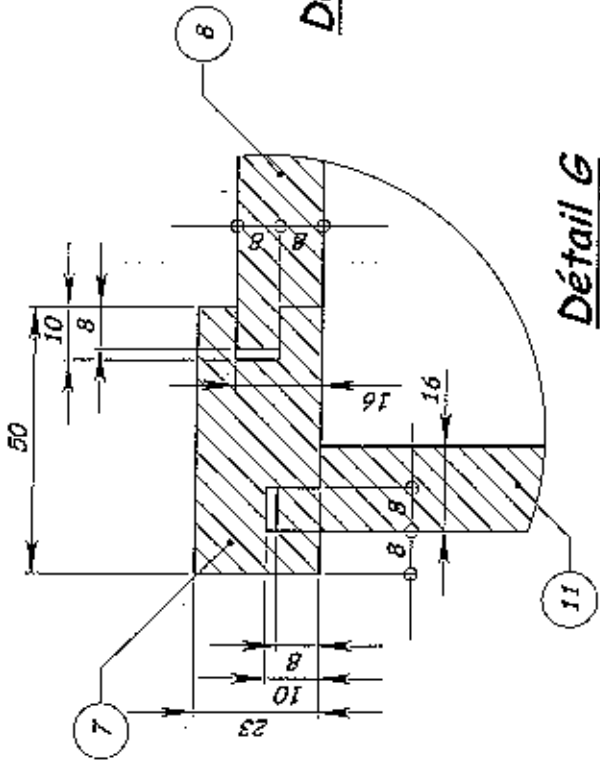


## VUES D'ENSEMBLE

EXAMEN : CAP MENUISIER FABRICANT de Menuiserie, Mobilier et Agencement		Dossier Technique	
Epreuve : Fabrication d'un ouvrage de menuiserie, mobilier ou agencement			
Session : 2006	Repère: LP2	Echelle :	Durée : 16 h
GROUPEMENT EST		Couf : 8(+1)	Page : 3 / 6
			Epreuve pratique

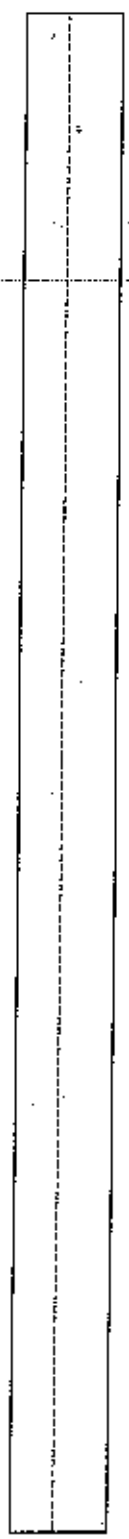
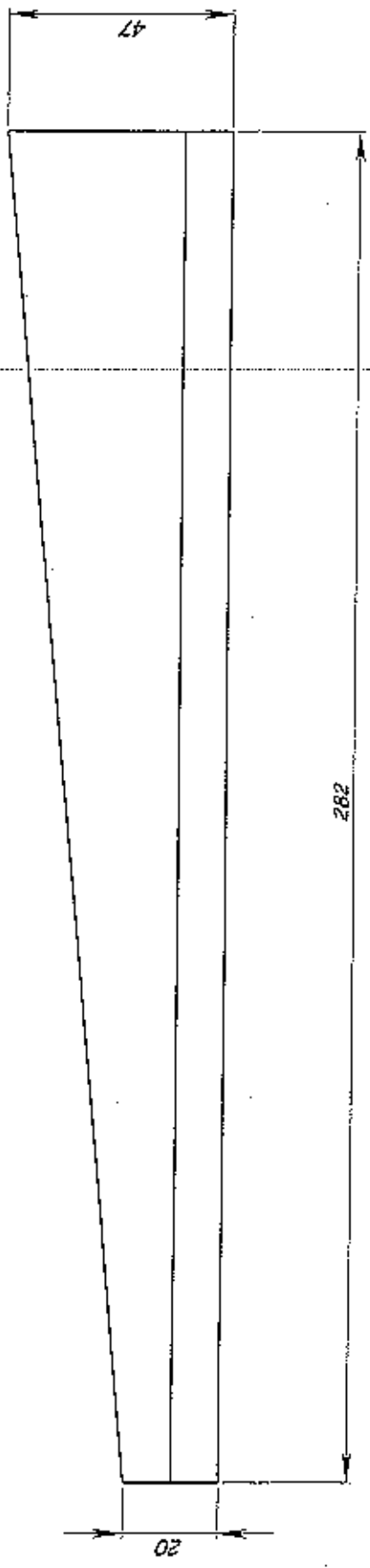
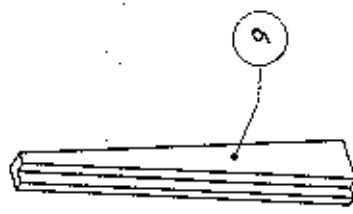
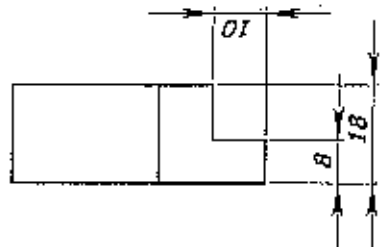


EXAMEN : CAP MENUISIER FABRICANT de Menuiserie, Mobilier et Agencement		Dossier Technique	
Epreuve : Fabrication d'un ouvrage de menuiserie, mobilier ou agencement			
Séssion : 2006	Repère: EP2	Echelle :	Durée : 16 h
GROUPEMENT EST		Coef: 8(+1)	Page : 4 / 6
			Epreuve pratique



**COUPE B-B**

EXAMEN : CAP MENUISIER FABRICANT de Menuiserie, Mobilier et Agencement		Dossier Technique	
Epreuve : Fabrication d'un ouvrage de menuiserie, mobilier ou agencement			
Session : 2006	Repères: EP2	Echelle :	Barée : 16 h
GROUPEMENT EST		Coef. : 8(+1)	Page : 5/6
			Epreuve pratique



# CONSOLE DROITE

(La console gauche est symétrique)

EXAMEN : CAP MENUISIER FABRICANT de Menuiserie, Mobilier et Agencement		Dossier Technique	
Epreuve : Fabrication d'un ouvrage de menuiserie, mobilier ou agencement			
Session : 2006	Représ: EP2	Echelle :	Durée : 16 h
GROUPEMENT EST		Coef : 8(+1)	Page : 6 / 6
			Epreuve pratique