

**C.A.P.  
MENUISIER FABRICANT de Menuiserie,  
Mobilier et Agencement**

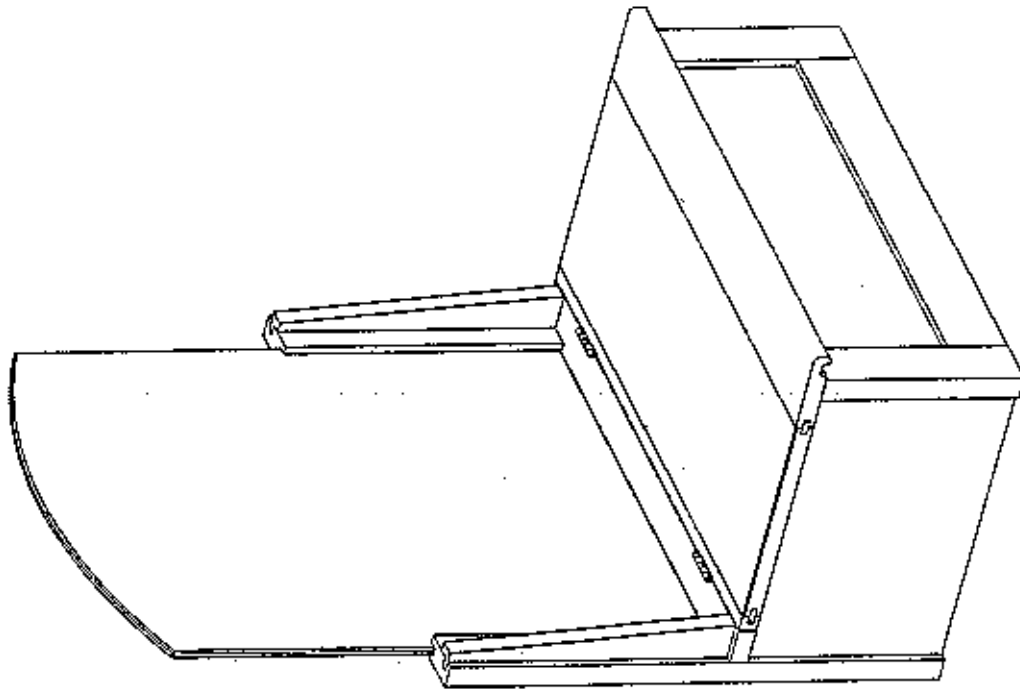
**Epreuve pratique**

**EP2 – UP2 : Fabrication d'un ouvrage de menuiserie,  
mobilier ou agencement.**

**1 Dossier Technique**

**Ce dossier comprend :**

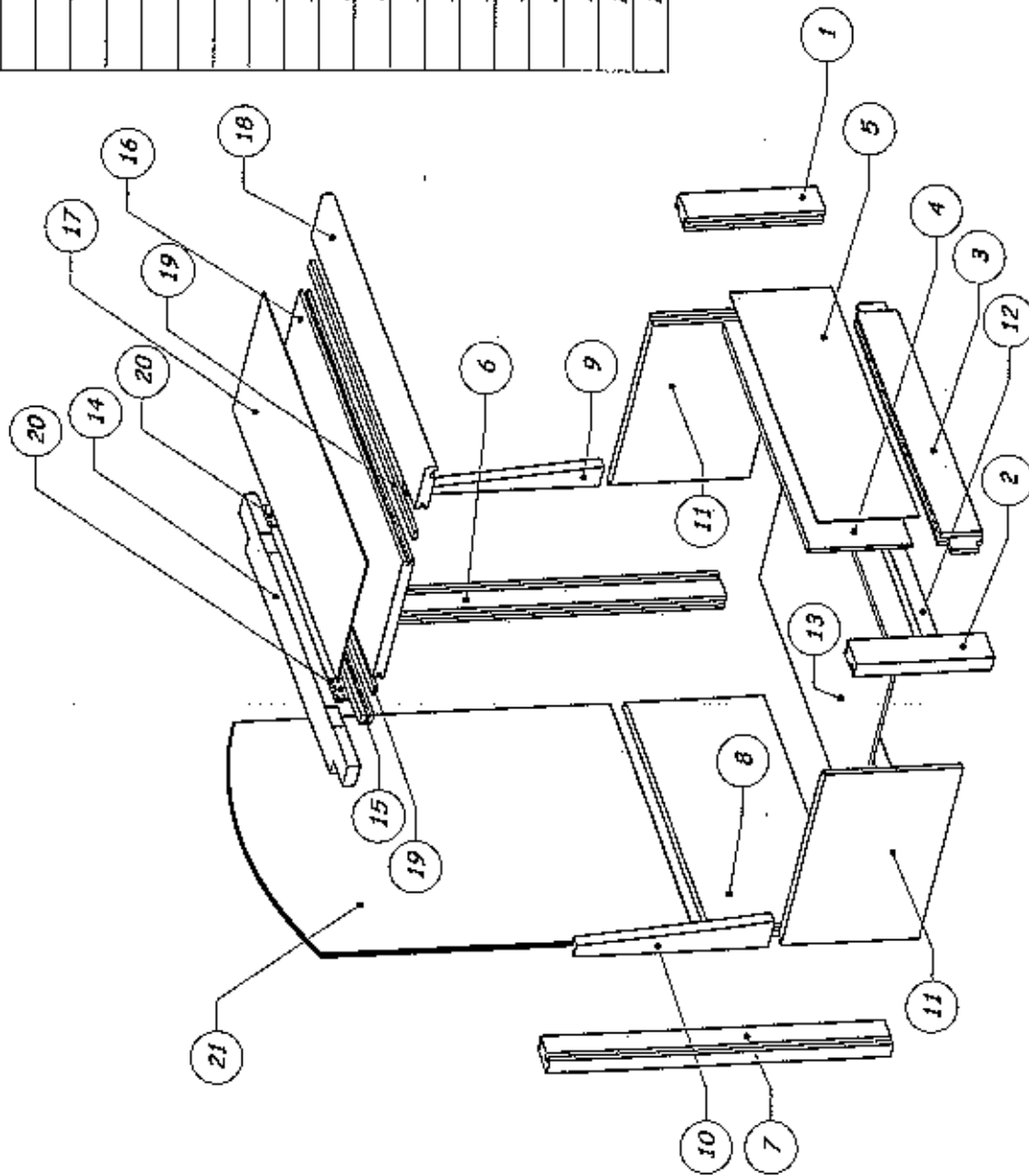
- Page 2/6 : Repérage.
- Page 3/6 : Vues d'ensemble.
- Page 4/6 : Coupe A - A.
- Page 5/6 : Coupe B - B
- Page 6/6 : Console droite.



Edition d'éducation de SolidWorks  
Licence pour un usage éducatif uniquement

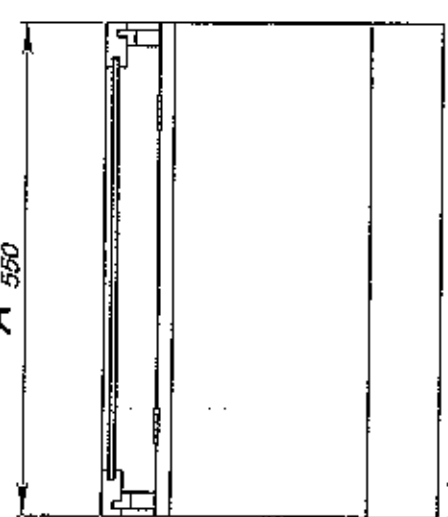
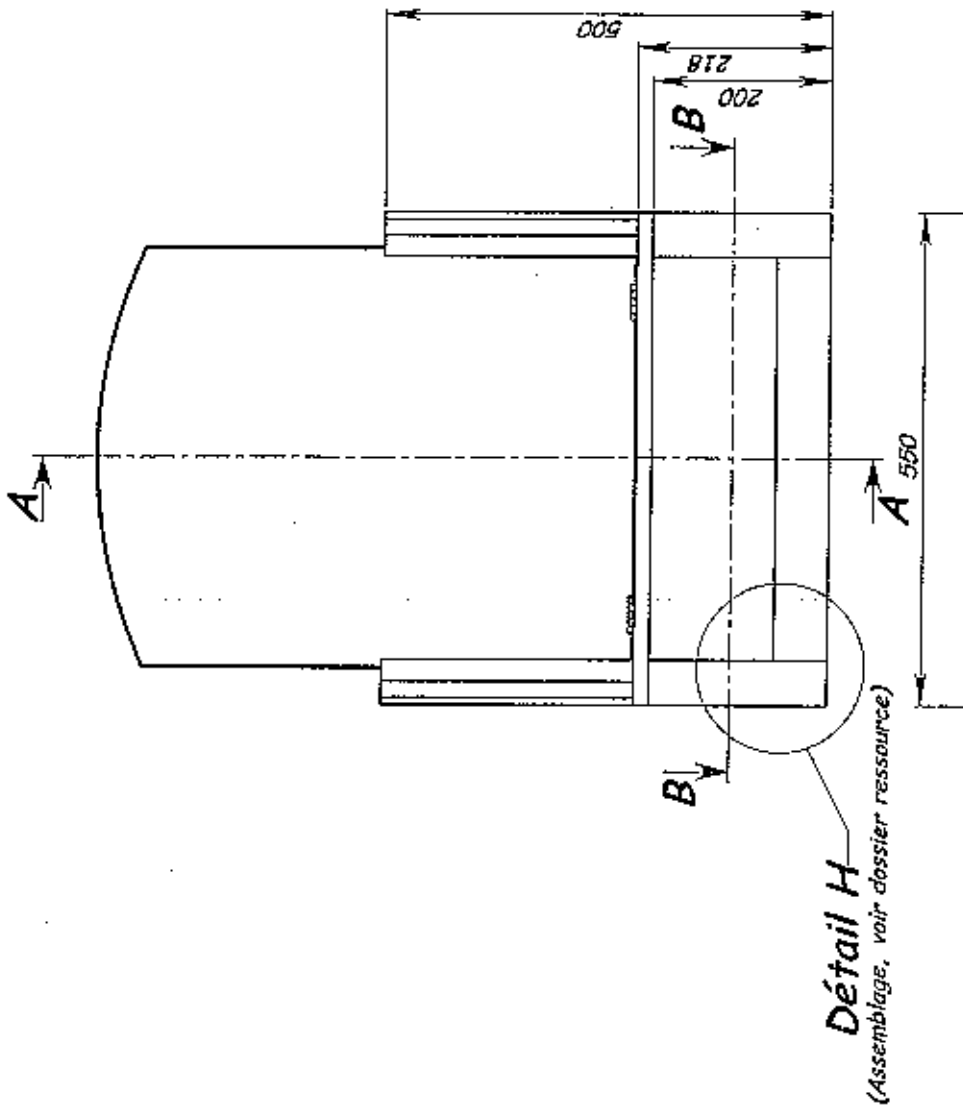
<b>EXAMEN : CAP MENUISIER FABRICANT de Menuiserie, Mobilier et Agencement</b>		<b>Dossier Technique</b>	
<b>Epreuve : Fabrication d'un ouvrage de menuiserie, mobilier ou agencement.</b>			
Session : 2006	Repère: EP2	Echelle :	Durée : 16 h
<b>GROUPEMENT EST</b>		Coef : 8(+1)	Page : 1 / 6
			Epreuve pratique

REPERE	QUANTITE	DESIGNATION	MATIERE
1	1	MONTANT AV DROIT	hêtre
2	1	MONTANT AV GAUCHE	hêtre
3	1	TRAVERSE FACADE	hêtre
4	1	PANNEAU FACADE	MDF 12 mm
5	1	STRATIFIE FACADE	stratifié
6	1	MONTANT AR DROIT	hêtre
7	1	MONTANT AR GAUCHE	hêtre
8	1	PANNEAU ARRIERE	MDF 16 mm
9	1	CONSOLE DROITE	hêtre
10	1	CONSOLE GAUCHE	hêtre
11	2	COTE	MDF 16 mm
12	2	TASSEAU	hêtre
13	1	FOND	Contre-plaqué 5 mm
14	1	TRAVERSE ARR FIXE	hêtre
15	1	ALAISE AR	hêtre
16	1	PANNEAU DESSUS	MDF 16 mm
17	1	STRATIFIE DESSUS	stratifié
18	1	ALAISE AV	hêtre
19	2	FAUSSE LANGUETTE	hêtre
20	2	CHARNIERE LAIT 40x40	
21	1	MIROIR	glace argentée 8 mm



## REPERAGE

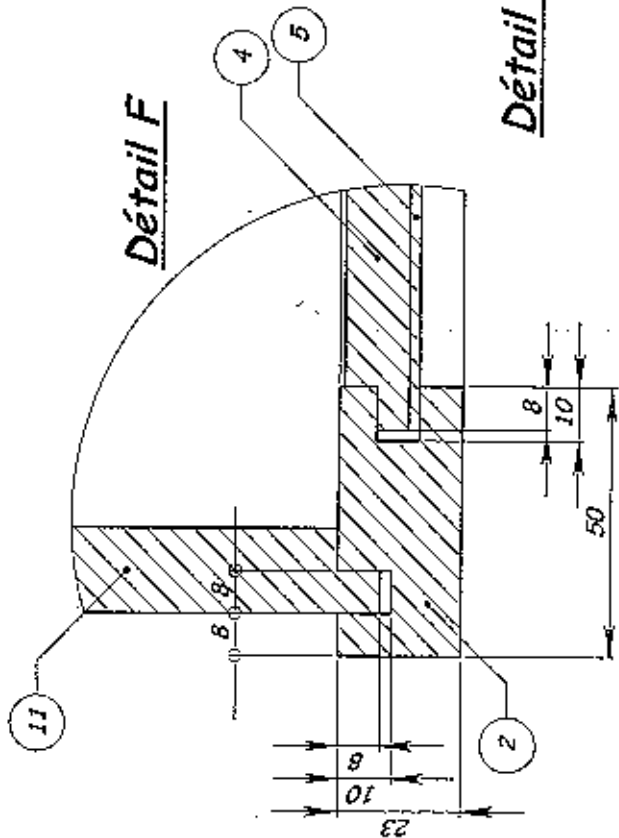
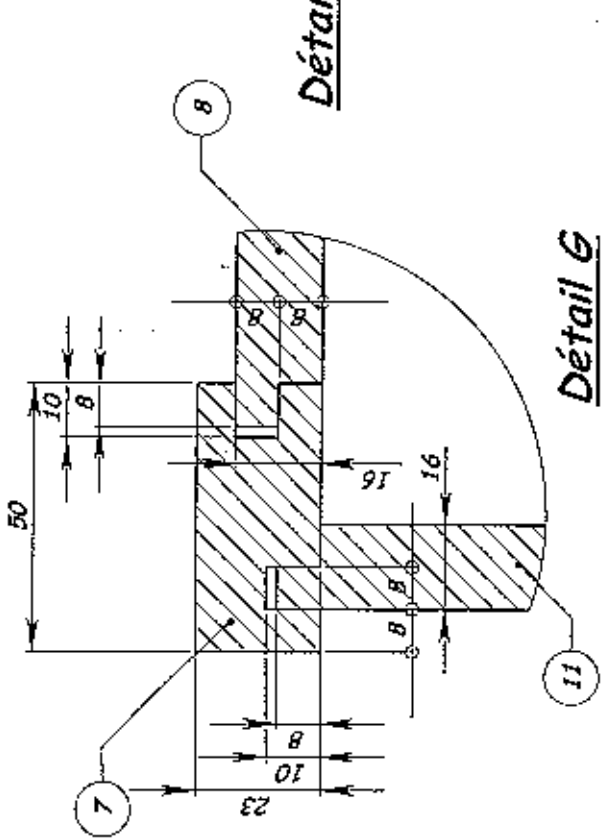
EXAMEN : CAP MENUISIER FABRICANT de Menuiserie, Mobilier et Agencement		Dossier Technique	
Epreuve : Fabrication d'un ouvrage de menuiserie, mobilier ou agencement			
Session : 2006	Repere: EP2	Echelle :	Durée : 16 h
GROUPEMENT EST		Coef: 8(=1)	Page : 2 / 6
			Epreuve pratique



# VUES D'ENSEMBLE

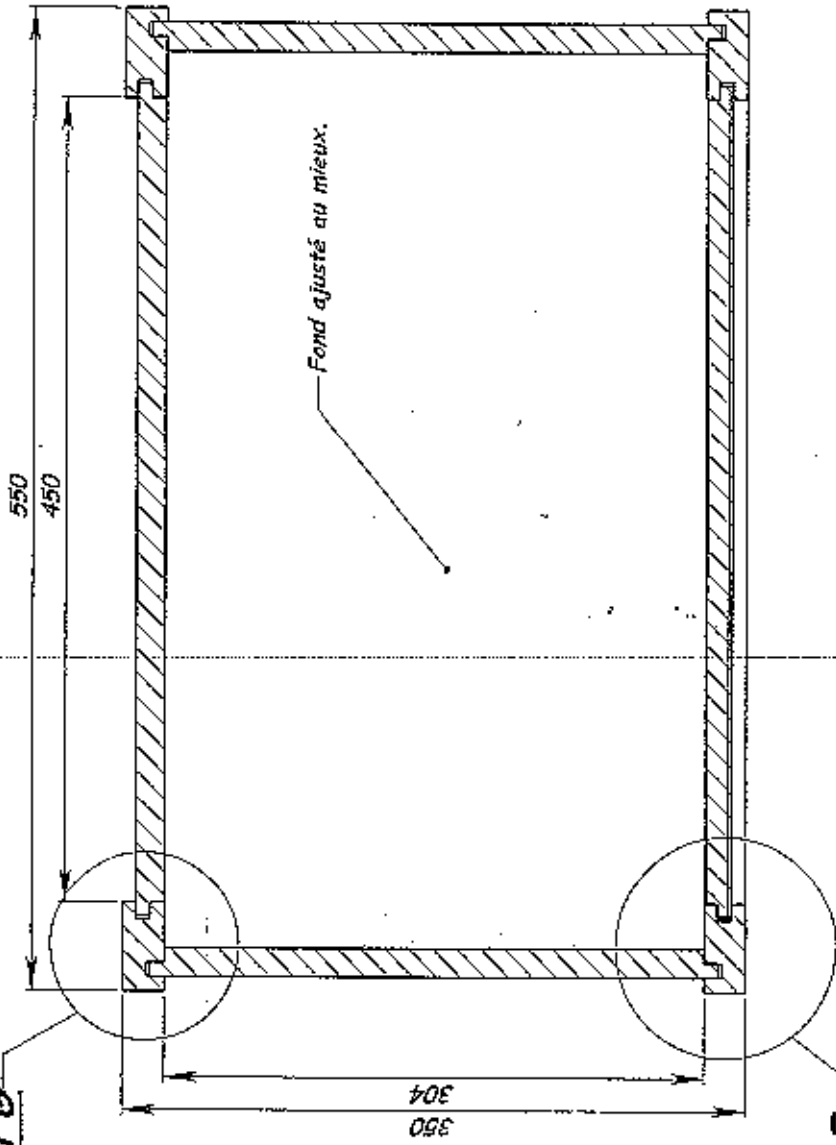
EXAMEN : CAP MENUISIER FABRICANT de Menuiserie, Mobilier et Agencement		Dossier Technique	
Epreuve : Fabrication d'un ouvrage de menuiserie, mobilier ou agencement			
Session : 2006	Repère: EP7	Echelle :	Durée : 16 h
GROUPEMENT EST		Coef : 8(+1)	Page : 3 / 6
			Epreuve pratique





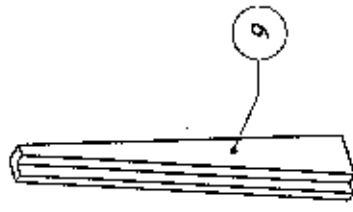
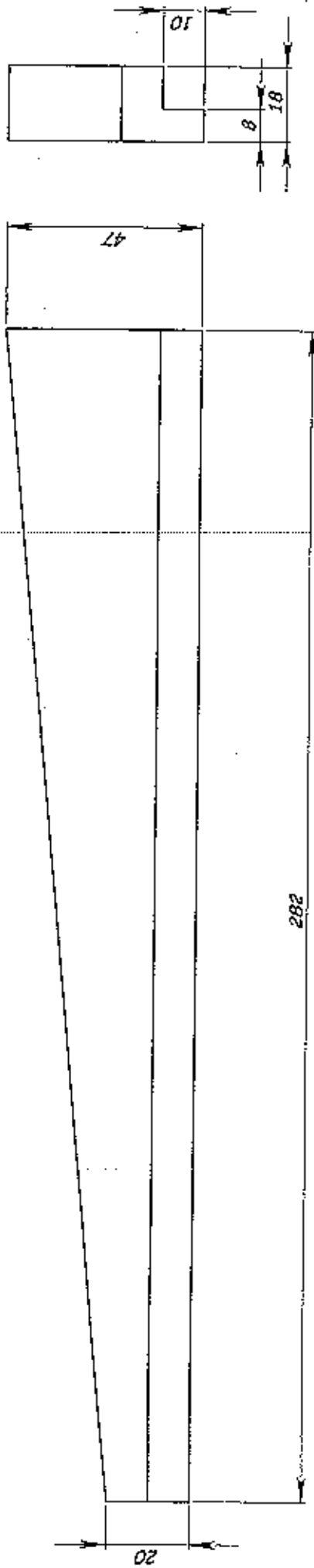
**Détail G**

**Détail F**



**COUPE B-B**

EXAMEN : CAP MENUISIER FABRICANT de Menuiserie, Mobilier et Agencement		Dossier Technique	
Epreuve : Fabrication d'un ouvrage de menuiserie, mobilier ou agencement			
Séssion : 2006	Repère: EP2	Echelle :	Durée : 16 h
GROUPEMENT EST		Coef : 8(+1)	Page : 5 / 6
			Epreuve pratique



**CONSOLE DROITE**  
*(La console gauche est symétrique)*

EXAMEN : CAP MENUISIER FABRICANT de Menuiserie, Mobilier et Agencement			Bossier Technique	
Epreuve : Fabrication d'un ouvrage de menuiserie, mobilier ou agencement				
Session : 2006	Repère: EP2	Echelle :	Durée : 16 h	Coef : 8(+1) Page : 6 / 6
GROUPEMENT EST			Epreuve pratique	