

**C.A.P.**  
**MENUISIER FABRICANT de Menuiserie,**  
**Mobilier et Agencement**

**Epreuve pratique**

***EP2 – UP2 : Fabrication d'un ouvrage de menuiserie, mobilier ou agencement.***

**2**

**Dossier Sujet**

**Ce dossier comprend :**

Page 2/7 : Perspective

Page 3/7 : Nomenclature

Page 4/7 : Descriptif

Page 5/7 : Fiche contrat

Page 6/7 : Barème de notation

Page 7/7 : Note aux surveillants et correcteurs

EXAMEN : CAP MENUISIER FABRICANT de Menuiserie, Mobilier et Agencement

**Dossier  
Sujet**

**Epreuve : Fabrication d'un ouvrage de menuiserie, mobilier ou agencement**

Session : 2006

Repère: EP2

Echelle :

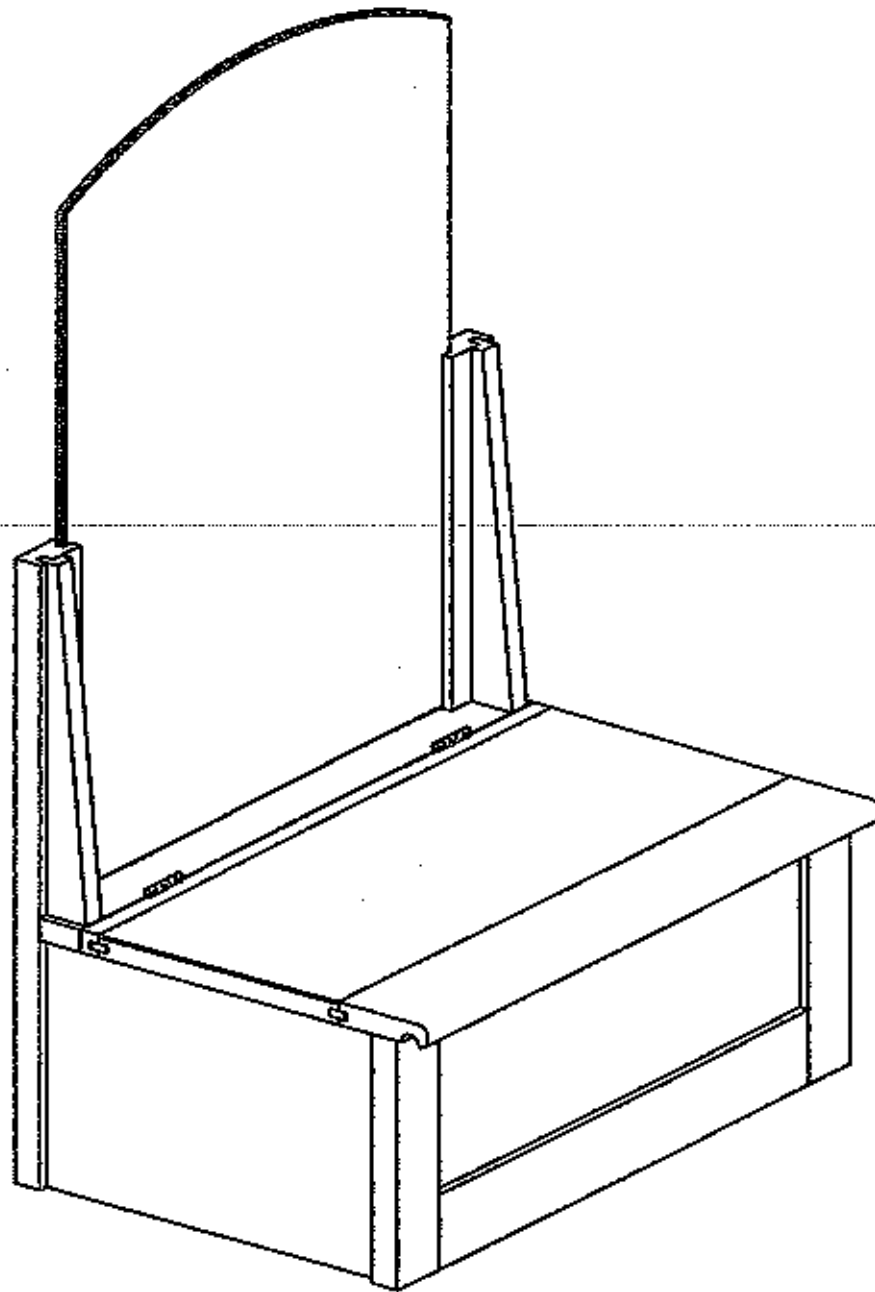
Durée : 16 h

Coef : 8(+1)

Page : 1 / 7

GROUPEMENT EST

Epreuve pratique



**PERSPECTIVE**

EXAMEN : CAP MENUISIER FABRICANT de Menuiserie, Mobilier et Agencement					Dossier Sujet
Epreuve : Fabrication d'un ouvrage de menuiserie, mobilier ou agencement					
Session : 2006	Repère: EP2	Echelle :	Durée : 16 h	Coef : 8(+1)	Page : 2 / 7
GROUPEMENT EST			Epreuve pratique		

24	8	VBA TF pozi 3X15				
23	2	VBA TF pozi 5X60				
22	6	VBA TF pozi 4X35				
21	1	MIROIR	glace argentée 8 mm	620	470	8
20	2	CHARNIERE LAIT 40x40				
19	2	FAUSSE LANGUETTE	hêtre	550	14	6
18	1	ALAISE AV	hêtre	550	80	~18
17	1	STRATIFIE DESSUS	stratifié	550	220	
16	1	PANNEAU DESSUS	MDF 16 mm	550	220	16
15	1	ALAISE AR	hêtre	550	~16	~18
14	1	TRAVERSE ARR FIXE	hêtre	550	60	~18
13	1	FOND	Contre-plaqué 5 mm	502	304	5
12	2	TASSEAU	hêtre	490	23	23
11	2	COTE	MDF 16 mm	320	200	16
10	1	CONSOLE GAUCHE	hêtre	282	47	18
9	1	CONSOLE DROITE	hêtre	282	47	18
8	1	PANNEAU ARRIERE	MDF 16 mm	466	200	16
7	1	MONTANT AR GAUCHE	hêtre	500	50	23
6	1	MONTANT AR DROIT	hêtre	500	50	23
5	1	STRATIFIE FACADE	stratifié	466	148	
4	1	PANNEAU FACADE	MDF 12 mm	466	148	12
3	1	TRAVERSE FACADE	hêtre	500	60	23
2	1	MONTANT AV GAUCHE	hêtre	200	50	23
1	1	MONTANT AV DROIT	hêtre	200	50	23
Repère	Quantité	Désignation	Matière	Long.	Larg.	Ep.

## NOMENCLATURE

EXAMEN : CAP MENUISIER FABRICANT de Menuiserie, Mobilier et Agencement					Dossier Sujet	
Epreuve : Fabrication d'un ouvrage de menuiserie, mobilier ou agencement						
Séssion : 2006	Repère: EP2	Echelle :	Durée : 16 h	Coef : 8(+1)	Page : 3 / 7	
GROUPEMENT EST			Epreuve pratique			

## *Petite coiffeuse portative composée de :*

### *Un corps comprenant :*

- 2 côtés en MDF 16 mm
- 1 panneau arrière en MDF 16 mm
- 1 panneau de façade en MDF 16 mm, plaqué de stratifié
- 1 traverse en hêtre
- 4 montants en hêtre
- 2 consoles en hêtre
- 1 fond posé sur 2 tasseaux

La traverse de façade est assemblée sur les 2 montants avant par tenons épaulés et mortaises. Les 4 montants et la traverse sont ensuite rainurés pour recevoir la languette usinée sur les 4 panneaux MDF et sur les 2 consoles.

### *Un dessus abattant comprenant :*

- 1 panneau MDF 16 mm, plaqué de stratifié
- 1 alaise avant profilée
- 1 alaise arrière
- 2 fausses languettes
- 2 charnières

Les 2 alaises sont solidarisées au panneau MDF au moyen des fausses languettes. L'ailaise arrière est ensuite délignée pour former une traverse et une alaise (voir dossier ressource pages 3/7 et 4/7) sur lesquelles seront entaillées les charnières. La traverse est destinée à être fixée par 2 vis 5x60 sur les montants arrière pour solidariser l'abattant au corps.

### *Un miroir en glace argentée :*

Cette glace est destinée à être simplement glissée dans les rainures usinées dans les montants arrière, elle repose sur la traverse arrière fixe.

La glace argentée n'est pas fournie pour l'épreuve.

## **DESCRIPTIF**

EXAMEN : CAP MENUISIER FABRICANT de Menuiserie, Mobilier et Agencement					Dossier Sujet	
Epreuve : Fabrication d'un ouvrage de menuiserie, mobilier ou agencement						
Session : 2006	Repère: EP2	Echelle :	Durée : 16 h	Coef : 8(+1)	Page : 4 / 7	
GROUPEMENT EST			Epreuve pratique			

## On donne :

*Un dossier sujet :*

- Paginé 1/7 à 7/7

*Un dossier technique :*

- Paginé 1/6 à 6/6

*Un dossier ressource :*

- Paginé 1/7 à 7/7

*Les pièces pré-débitées et quincailleries nécessaires à la réalisation de l'ouvrage (sauf glace argentée),*

*Un parc machine et outillage,*

*Un poste de travail à l'établi,*

*Une information verbale sur le déroulement de l'épreuve,*

*Un rappel des consignes de sécurité.*

## On demande :

*De réaliser le corps de l'ouvrage :*

- Plaquer le stratifié
- Mettre à format les pièces
- Usiner les assemblages (rainures, languettes, tenons et mortaises)
- Réaliser les consoles suivant le processus
- Assembler le corps

*De réaliser le dessus abattant :*

- En suivant le processus donné
- Solidariser la "traverse arr fixe" sur le corps
- Ferrer le dessus

*De finir l'ensemble :*

- Manuellement (ponçage mécanique interdit)
- Pour qu'il soit prêt à être verni

## On exige :

*Un ensemble :*

- Rendu assemblé conformément aux plans et descriptif
- Réalisé en toute autonomie et sécurité
- Produit dans la limite du temps imparti

*En fin d'épreuve :*

- Les machines, matériels et postes de travail en état, propres et rangés

## FICHE CONTRAT

EXAMEN : CAP MENUISIER FABRICANT de Menuiserie, Mobilier et Agencement					Dossier Sujet
Epreuve : Fabrication d'un ouvrage de menuiserie, mobilier ou agencement					
Session : 2006	Repère: EP2	Echelle :	Durée : 16 h	Coef : 8(+1)	Page : 5 / 7
GROUPEMENT EST			Epreuve pratique		

**NOTATION EN COURS D'ÉPREUVE :**

Réglage de la rainure sur le dessus en 20 mn :

Réglage en hauteur et profondeur : / 5

Réglage dans le temps imparti (2 réglages admis) : / 5

Méthode de réglage : / 5

Prise en compte de la sécurité (barrettes, entraîneur...) : / 10

Réglage du quart de rond (Alaise avant du dessus) en 20mn :

Le réglage est correct, effectué dans le temps imparti : / 5

Prise en compte de la sécurité (barrettes, entraîneur...) : / 10

Usinages à la dégauchisseuse :

Prise en compte de la sécurité : / 15

**CORPS de la COIFFEUSE :**

Respect des dimensions : Hauteur 200 mm / 5

Profondeur 350 mm / 10

Largeur 550 mm / 10

Equerrage : Façade / 5

Caisson / 10

Fond : Ajustage / 5

Qualité de pose des tasseaux / 5

Consoles : Ajustage, qualité / 15

**DESSUS ABATTANT :**

Précision de la réalisation : Assemblage fausses languettes / 5

Affleurage avec montants / 15

Qualité du ferrage / 20

**ASPECT GENERAL :** Absence de défauts ... / 25**QUALITE DE LA FINITION :** / 15**PENALITE POUR CHAQUE PIECE REMPLACEE : 10 points**

à soustraire :

**TOTAL / 200****BAREME DE NOTATION**

EXAMEN : CAP MENUISIER FABRICANT de Menuiserie, Mobilier et Agencement					Dossier Sujet	
Epreuve : Fabrication d'un ouvrage de menuiserie, mobilier ou agencement						
Session : 2006	Repère: EP2	Echelle :	Durée : 16 h	Coef : 8(+1)	Page : 6 / 7	
GROUPEMENT EST			Epreuve pratique			

Afin de ne pas encombrer les postes de travail, il est possible de diviser les candidats en deux groupes :

- Le premier groupe peut débiter par la réalisation du dessus,
- Le deuxième groupe peut débiter par la réalisation du corps de coiffeuse.

**Réglages à préparer par les surveillants :**

- Toupie 1 Rainures sur les montants

(Prévoir un presseur qui sera réglé par le candidat pour présenter les pièces à plat puis à chant.)

- Toupie 2 Feuillures sur panneaux et consoles

- Toupie 3 Rainures dessus

- Toupie 4 Quart de rond dessus

Cote outil	Hauteur	Profondeur	Entraîneur
surveillant	surveillant	surveillant	non
-	candidat	candidat	candidat
surveillant	notation	notation	notation
surveillant	notation	notation	notation

- Défonceuse électroportative

L'outil est monté.

Il appartient au candidat de régler la profondeur et les butées et guide.

- Mortaiseuse

Complètement réglée sauf butées de positionnement.

- Tenonneuse

Complètement réglée sauf butée pour longueur entre araselements à régler par le candidat.

- Scie circulaire à panneau

Tous réglages à effectuer par le candidat.

- Dégauchisseuse et raboteuse

Tous réglages à effectuer par le candidat.

**En début d'épreuve les surveillants :**

- Donneront une information verbale sur le déroulement de l'épreuve.
- Feront un bref rappel des consignes de sécurité.
- Distribueront aux candidats :
  - Un dossier sujet,
  - Un dossier technique,
  - Un dossier ressource.

**Remplir la fiche de notation en cours d'épreuve pour chaque candidat.**

**Le ponçage mécanique est interdit.**

**Dérégler les machines après le passage de chaque candidat.**

**En fin d'épreuve les surveillants vérifieront :**

- Que chaque candidat restitue l'intégralité
  - Du dossier sujet,
  - Du dossier technique,
  - Un dossier ressource.

## **NOTE AUX SURVEILLANTS** **et CORRECTEURS**

EXAMEN : CAP MENUISIER FABRICANT de Menuiserie, Mobilier et Agencement					Dossier Sujet	
Epreuve : Fabrication d'un ouvrage de menuiserie, mobilier ou agencement						
Session : 2006	Repère: EP2	Echelle :	Durée : 16 h	Cofc : 8(+1)	Page : 7 / 7	
GROUPEMENT EST			Epreuve pratique			