

SUJET

C.A.P. MENUISIER FABRICANT DE MENUISERIE,
MOBILIER ET AGENCEMENT

Epreuve Pratique

EP3-UP3 : Pose de mobiliers d'agencement intérieur

THEME N° 2 : CACHE RADIATEUR

Durée : 7 h 00 - Coefficient : 4

PAGES :

- 1/8 Contrat
- 2/8 Barème de notation
- 3/8 ... Descriptif
- 4/8 ... Situation avant pose
- 5/8 ... Situation après pose
- 6/8 ... Nomenclature
- 7/8 ... Dessin de détail
- 8/8 ... Façade

Diplôme postulé :

**CAP MENUISIER FABRICANT DE MENUISERIE, MOBILIER ET
AGENCEMENT.**

UP3-Pose de mobilier d'agencement intérieur.

Thème support de l'épreuve :

Pose d'un cache radiateur

Mise en situation succincte de la commande client (problème posé) :

L'épreuve consiste à assembler, à positionner, ajuster et mettre en place un cache radiateur (dimensions et positionnement d'après plan). L'ouvrage est constitué : d'une façade, d'une porte, d'un côté et d'un dessus. La fixation des éléments aux murs sera assurée par des équerres métalliques et par des tasseaux pour le dessus. La finition sera réalisée par des couvre-joints et une plinthe. L'ouvrage est posé prêt à être peint.

1. Analyse de la situation de pose

Taches à réaliser	Ressources	Suggestion de durée	Barème de notation
Analyser la situation de pose	Dossier technique composé : <ul style="list-style-type: none">• Dessins de définition de l'élément à poser• Plans de la situation de chantier avant pose• Plan de situation finale	0h30	

EXAMEN : C.A.P. Menuisier Fabricant de Menuiserie, mobilier et Agencement

SUJET

Epreuve : Pose de mobiliers d'agencement intérieur

Session : 2006

Repère: EP3-UP3

Echelle :

Durée : 7 h 00

Coef: 4

Page : 1/8

Groupement EST

Epreuve Pratique

2. Installation et mise en sécurité du site de pose

Tâches à réaliser	Ressources	Critères d'évaluation	Suggestion de durée		
Réceptionner les éléments et préparer l'outillage (manuel, électroportatif...) nécessaire à la pose	Dossier technique Les éléments à poser	Le choix de l'outillage et du matériel est judicieux, l'ouvrage est réceptionné dans les règles	5h30		
Protéger efficacement le site de pose, disposer rationnellement l'ouvrage et l'outillage	L'outillage nécessaire Les éléments de protection (bâche, couverture...)	Les dispositions prises permettent le respect de l'environnement, de l'ouvrage, des personnes et des tiers.			/4
Vérifier les aplombs et équerrage des murs et le niveau du sol.	Les équipements de protection individuels (auditif, anti-poussière, lunettes...)	L'équerrage entre murs est vérifié ; les niveaux et aplombs sont relevés			/2
Vérifier et/ou relever les cotes de la découpe. Tracer et réaliser les découpes des tuyauteries	Matériel de traçage	Les découpes sont positionnées convenablement et le jeu est régulier et respecté.			/6
Monter et assembler le cache radiateur	Traverse Cornières Quincaillerie, visserie Equerre	Le plan de montage est respecté Les assemblages assurent la rigidité de l'ensemble.			/6
Tracer et positionner les équerres	Le nécessaire de calage et de maintien en position.	Les équerres sont correctement positionnées et permettent la fixation du cache radiateur.			/6
Fixer le cache radiateur sur les équerres	Moyens de traçage Perceuse, niveau	Le choix des chevilles et des vis est adapté			
Tracer et fixer les tasseaux Réaliser la mise au format et fixer le plateau	Matériels de fixation Vis, chevilles, tasseau	Le tasseau est positionné de niveau par rapport à la face. Son maintien est efficace. L'ajustage du dessus se fait sans jeu et le débord est régulier			/4
Présenter et vérifier l'accrochage du portillon sur la façade	Portillon Outillage...	Le parallélisme et les jeux sont réguliers			/2
Ajuster et fixer provisoirement les plinthes Réaliser le chantournement et la finition de la plinthe en façade	Couvre-joints Plinthes Pointes..... Gabarit de chantournement	Les coupes d'onglet et les assemblages sont nets Les éléments de finition sont correctement ajustés et judicieusement fixés.			/8
Fixer les plinthes et le couvre-joint	Scie sauteuse, lime, râpe, papier de verre...	La finition permet la mise en peinture			
Vérifier la conformité de l'ouvrage avec le cahier des charges. Nettoyer le site de pose, évacuer les déchets.	Outillage Matériel de nettoyage	La vérification est effectuée dans sa totalité, le site de pose est nettoyé, les déchets sont évacués.	/2		

3. Désinstallation du site de pose

Démonter l'ouvrage, ranger le matériel et l'outillage.	Outillage nécessaire	L'ouvrage est démonté sans dégâts, le matériel et l'outillage sont rangés correctement.	1h	/4
Les tâches sont réalisées dans le respect des règles de santé et de sécurité au travail				/6
TOTAL sur				/50
TOTAL sur				/20

EXAMEN : C.A.P. Menuisier Fabricant de Menuiserie, mobilier et Agencement					SUJET	
Epreuve : Pose de mobiliers d'agencement intérieur						
Session : 2005	Repère: EP3-UP3	Echelle :	Durée : 7 h 00	Coef : 4	Page : 2/8	
Groupement EST			Epreuve Pratique			

DESCRIPTIF

LE CACHE RADIATEUR :

Façade :

- 2 montants (Rep. 1 et 2) et une traverse basse (Rep. 4) à assembler sur place selon dessin de détail.
- 2 cornières métalliques 25 x 25 x 3 maintiennent l'écartement en partie haute et permettent l'accrochage des portes. **(Réutilisable)**
- Le côté en panneau de particule est assemblé et collé avec le montant droit (rainure et languette bâtarde)
- Un tasseau de 22 x 22 mm en partie haute permet la fixation par vis du plateau.

Plateau :

Le plateau en panneau de particule 19 mm repose sur des tasseaux vissés dans la cloison gauche et le côté (Rep 6). Le débord est de 30 mm sur la façade et le côté.

Porte : (Réutilisable)

Cadre assemblé à tenons et mortaises. Il est accroché sur les cornières métalliques par des taquets bois collés et pointés en face arrière (voir dessin de détail).

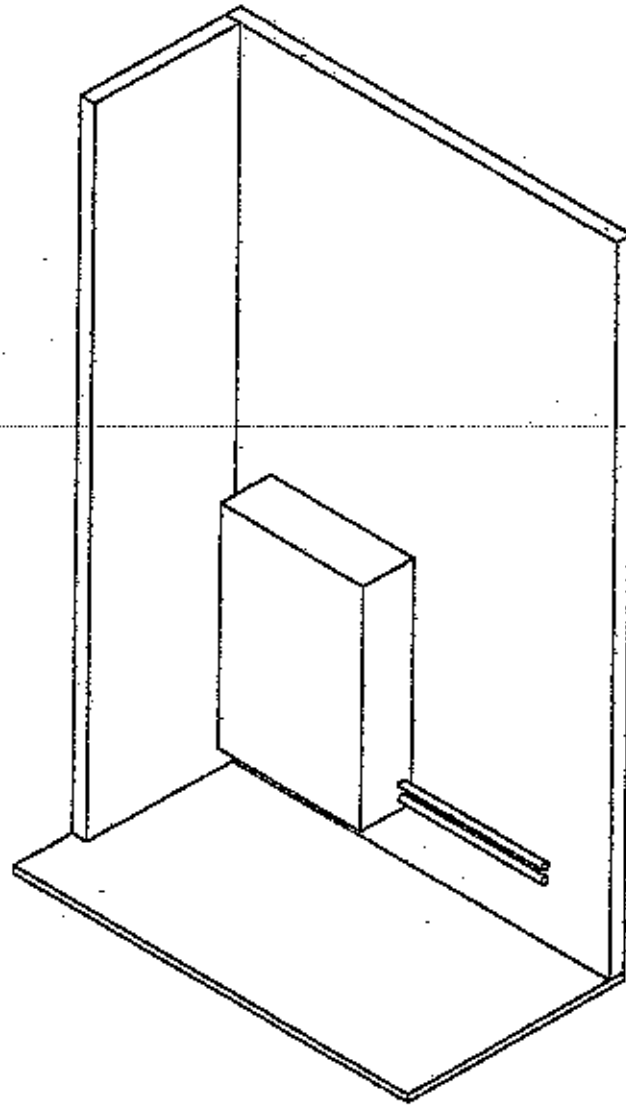
Plinthes :

Plinthe en sapin en partie basse. La plinthe en façade sera chantournée en partie basse (forme du chantournement sur gabarit contreplaqué préparé par le centre).

Fixations :

Le cache radiateur sera fixé à l'aide de 4 équerres métalliques (2 sur chaque côté, emplacement à l'initiative du candidat) en face intérieure.

EXAMEN : C.A.P. Menuisier Fabricant de Menuiserie, mobilier et Agencement					SUJET
Epreuve : Pose de mobiliers d'agencement intérieur					
Session : 2006	Repère: EP3-UP3	Echelle :	Durée : 7 h 00	Coef : 4	Page : 3/8
Groupement EST			Epreuve Pratique		



Cellule de pose du cache radiateur

EXAMEN: CAP MENUISER FABRICANT DE MENUISERIE, MOBILIER
ET AGENCEMENT

SUJET

EPREUVE: POSE DE MOBILIERS D'AGENCEMENT INTERIEUR

Session: 2006

Repère: UP 3

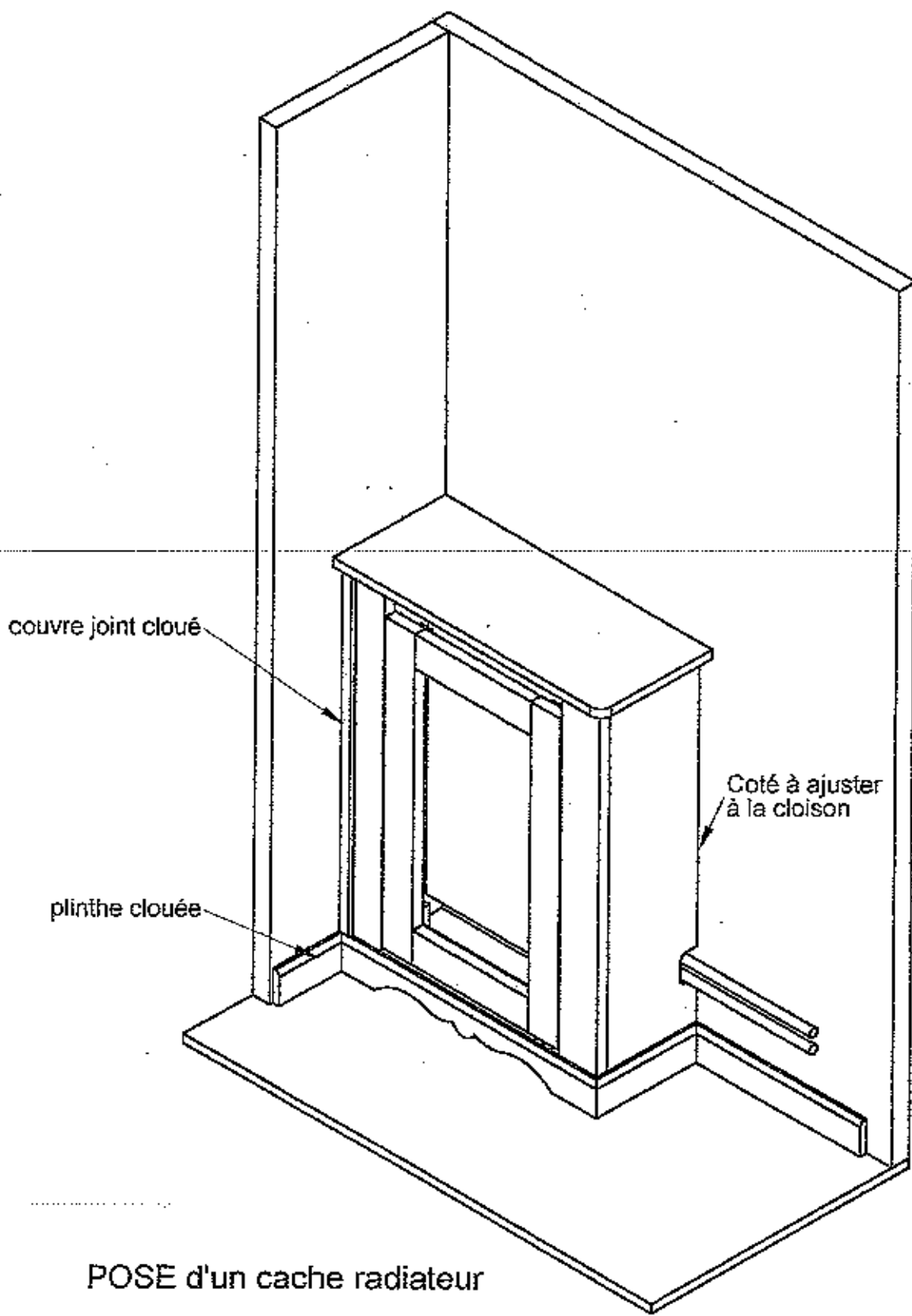
Echelles

Durée: 7 h

Coef: 4

Page 4/8

GROUPEMENT EST



POSE d'un cache radiateur

EXAMEN: CAP MENUISER FABRICANT DE MENUISERIE, MOBILIER ET AGENCEMENT

SUJET

EPREUVE: POSE DE MOBILIERS D'AGENCEMENT INTERIEUR

Session: 2005

Repère: UP 3

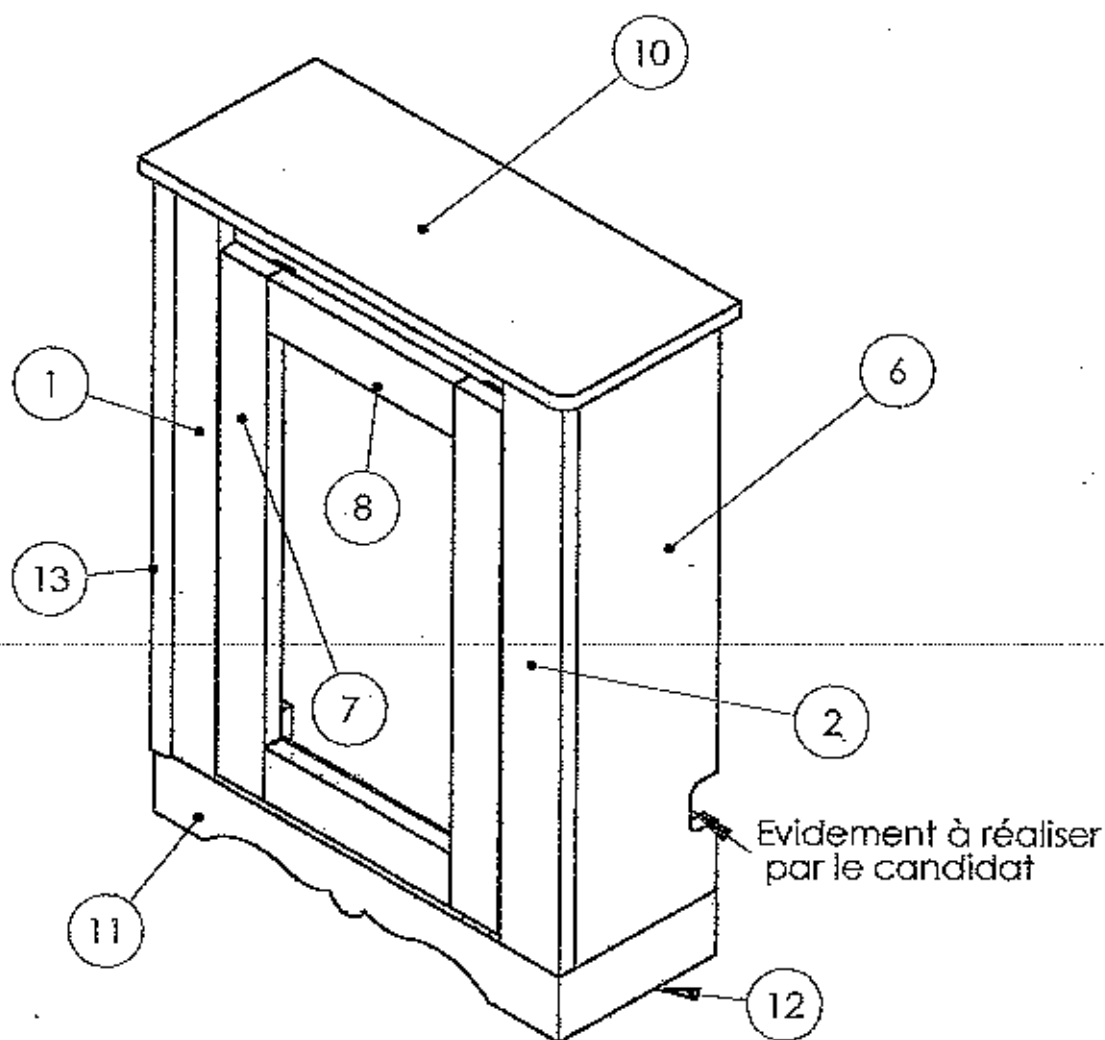
Echelles

Durée: 7 h

Coef: 4

Page 5/8

GROUPEMENT EST



No.ARTICLE	Nb	DESIGNATION
1	1	montant gauche
2	1	montant droite
3	2	cornière
4	1	traverse basse façade
5	2	tasseau
6	1	côté droit
7	2	montant porte
8	2	traverse porte
9	4	taquet
10	1	plateau
11	1	plinthe
12	1	plinthe côté
13	1	couvre joint

EXAMEN: CAP MENUISER FABRICANT DE MENUISERIE, MOBILIER
ET AGENCEMENT

SUJET

EPREUVE: POSE DE MOBILIERS D'AGENCEMENT INTERIEUR

Session: 2006

Repère: UP 3

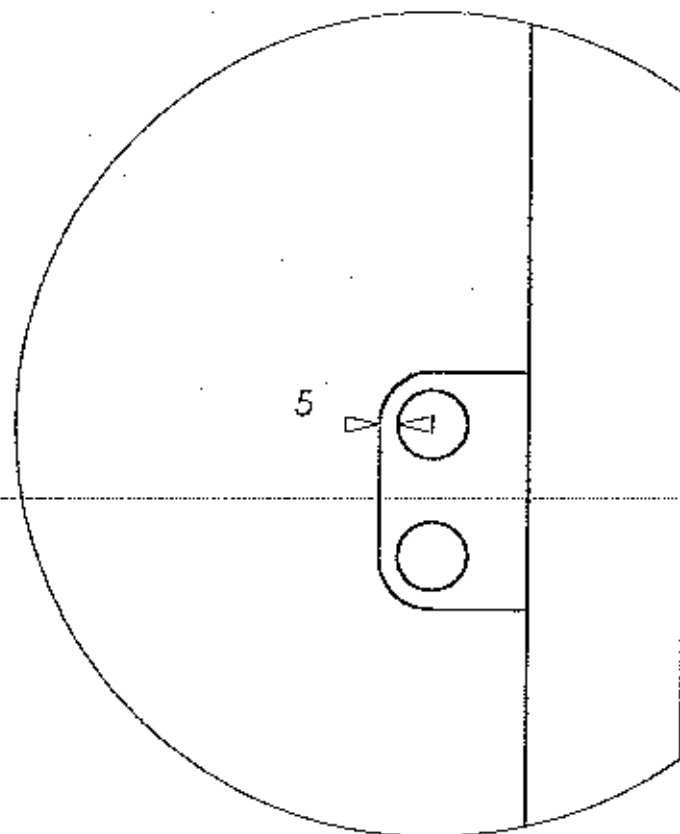
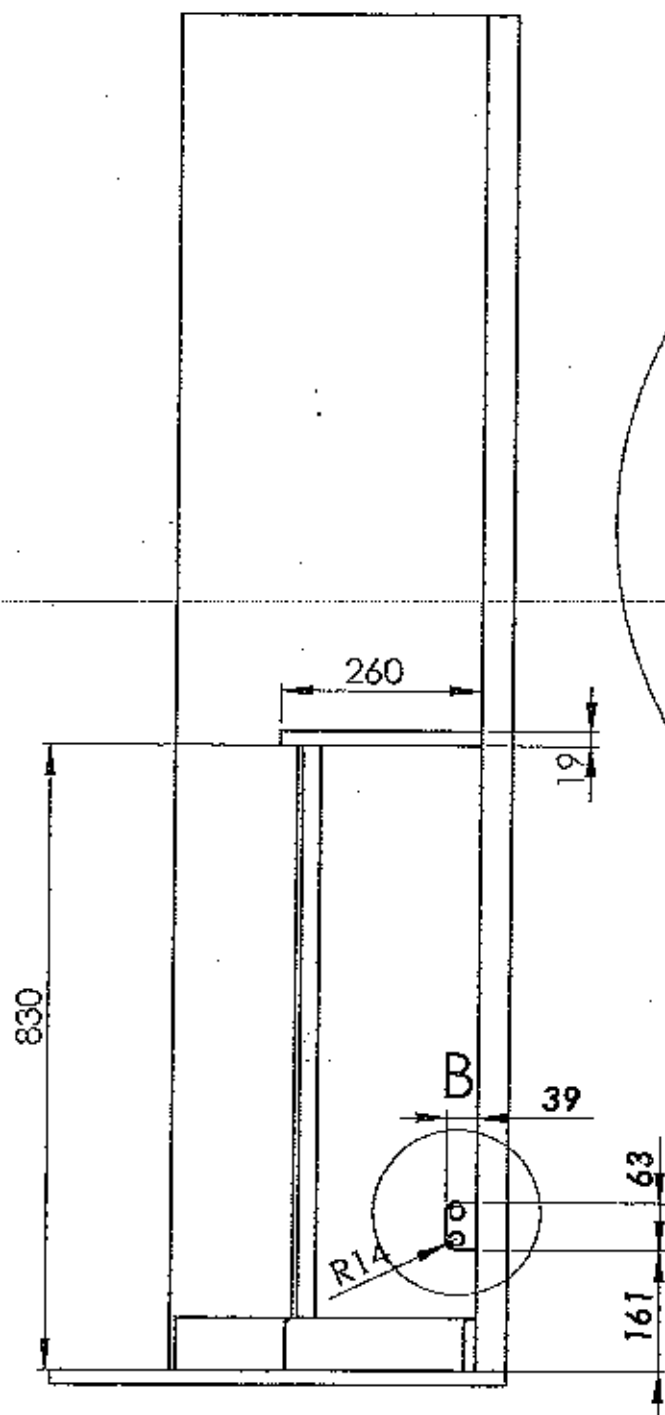
Echelles

Durée: 7 h

Coef: 4

Page 6/8

GRUPEMENT EST



B (1 : 2)

Les cotes en gras italique sont
données à titre indicatif.
Elles sont à vérifier et à rectifier
si nécessaire.

EXAMEN: CAP MENUISER FABRICANT DE MENUISERIE, MOBILIER
ET AGENCEMENT

SUJET

EPREUVE: POSE DE MOBILIERS D'AGENCEMENT INTERIEUR

Session: 2005

Repère: UP 3

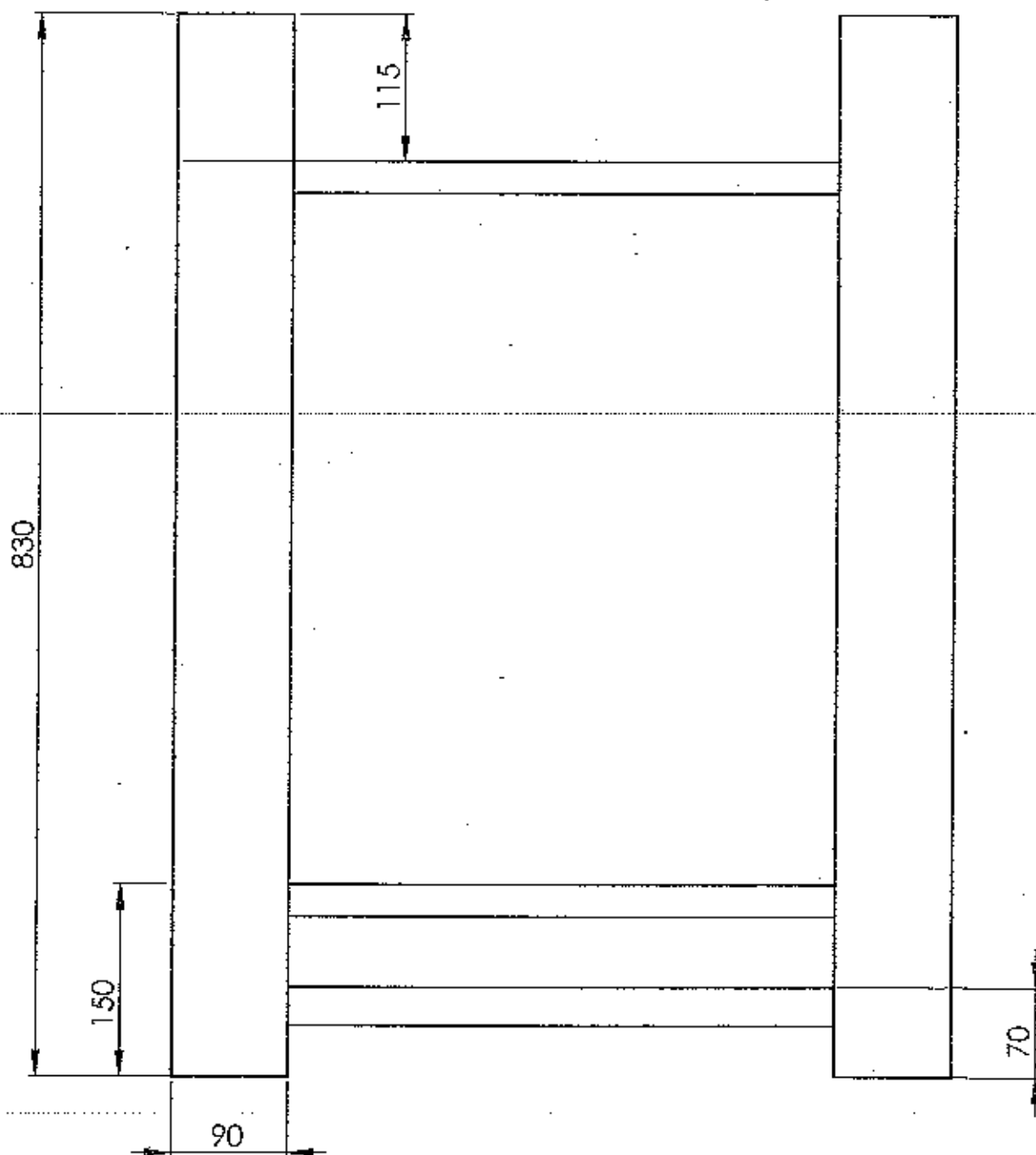
Echelles

Durée: 7 h

Cœf: 4

Page 7/8

GROUPEMENT EST



Façade

EXAMEN: CAP MENUISER FABRICANT DE MENUISERIE, MOBILIER
ET AGENCEMENT

SUJET

EPREUVE: POSE DE MOBILIERS D'AGENCEMENT INTERIEUR

Session: 2006

Repère: UP 3

Echelles

Durée: 7 h

Cocf: 4

Page 8/8

GROUPEMENT EST