

Certificat d'Aptitude Professionnelle MENUISIER INSTALLATEUR

EPREUVE EP2

« Installation d'ouvrages de menuiserie,
agencement et revêtement »

Durée : 14 h 00

Coefficient : 8

DOSSIER SUJET

Le dossier sujet comprend 12 feuilles A3, foliotées de 1/12 à 12/12

A l'issue de l'épreuve le candidat remettra aux
surveillants la totalité du dossier (12 feuilles)
en ayant pris soin de mettre son Nom, prénom, date de naissance
et numéro de candidat dans la partie réservée à cet effet

AUCUNE DOCUMENTATION AUTORISEE

SITUATIONS PROFESSIONNELLES	PAGES	BAREMES
MISE EN SITUATION	2/12	
POSE D'UN REVETEMENT DE SOL, PLINTHES ET SEUIL	3/12	/110pts
INSTALLATION L'HABILLAGE DU WC	4/12	/235 pts
POSE D'UN HABILLAGE DU MIROIR ENCASTRE	5/12	/150 pts
POSE D'UN CHASSIS OUVRANT ISOLANT	6/12	/75 pts
POSE D'UNE PAIRE DE VOLETS BATTANTS	7/12	/130 pts
FICHES CONTRAT DU TP N° 1	8 à 10/12	
FICHES CONTRAT DU TP N° 2	11 à 12/12	

TOTAL	/700 pts
NOTE SUR 20	/20 pts

		Session : 2005/2006		
Examen et spécialité : Certificat d'Aptitude Professionnelle MENUISIER INSTALLATEUR				
Intitulé de l'épreuve : EPREUVE EP2 « Installation d'ouvrages de menuiserie, agencement et revêtement »				
Type : Dossier sujet	Date	Durée; 14 heures	Coefficient ; 8	N° de page/total 1/12

MISE EN SITUATION

Le propriétaire du pavillon souhaite aménager son cabinet de toilette, remplacer le châssis de fenêtre et poser des volets extérieurs. Après le passage du plombier pour l'installation du bloque WC et des différents dispositifs d'arrivée et d'évacuation d'eau. Il envisage de vous faire réaliser :

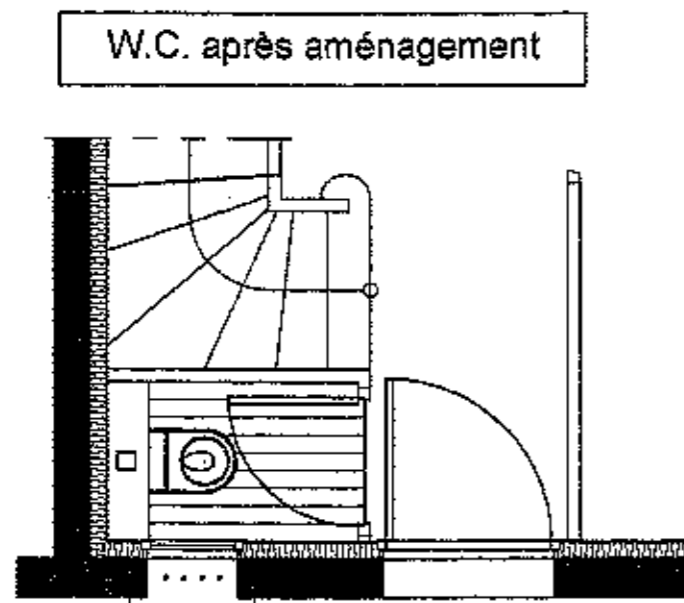
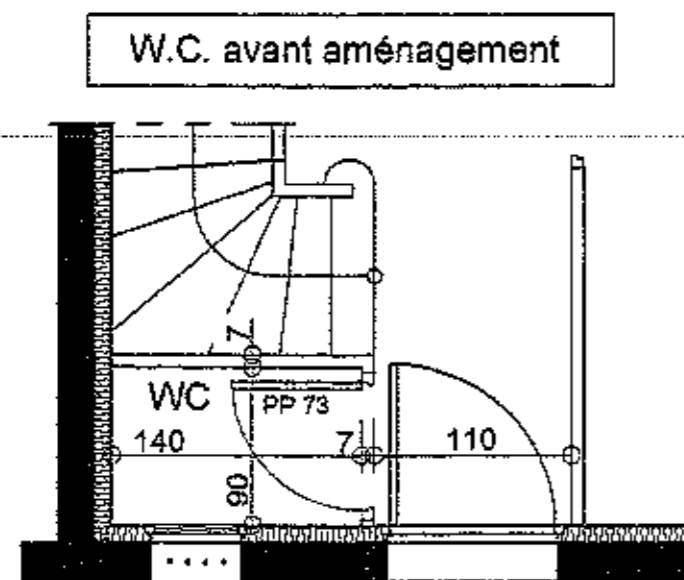
TP N° 1 L'aménagement intérieur du cabinet de toilette :

- ◆ Poser un revêtement de sol en stratifié avec les plinthes et le seuil
- ◆ Installer le tablier et la tablette pour l'habillage du WC suspendu
- ◆ Installer dans la cloison un miroir encastré.

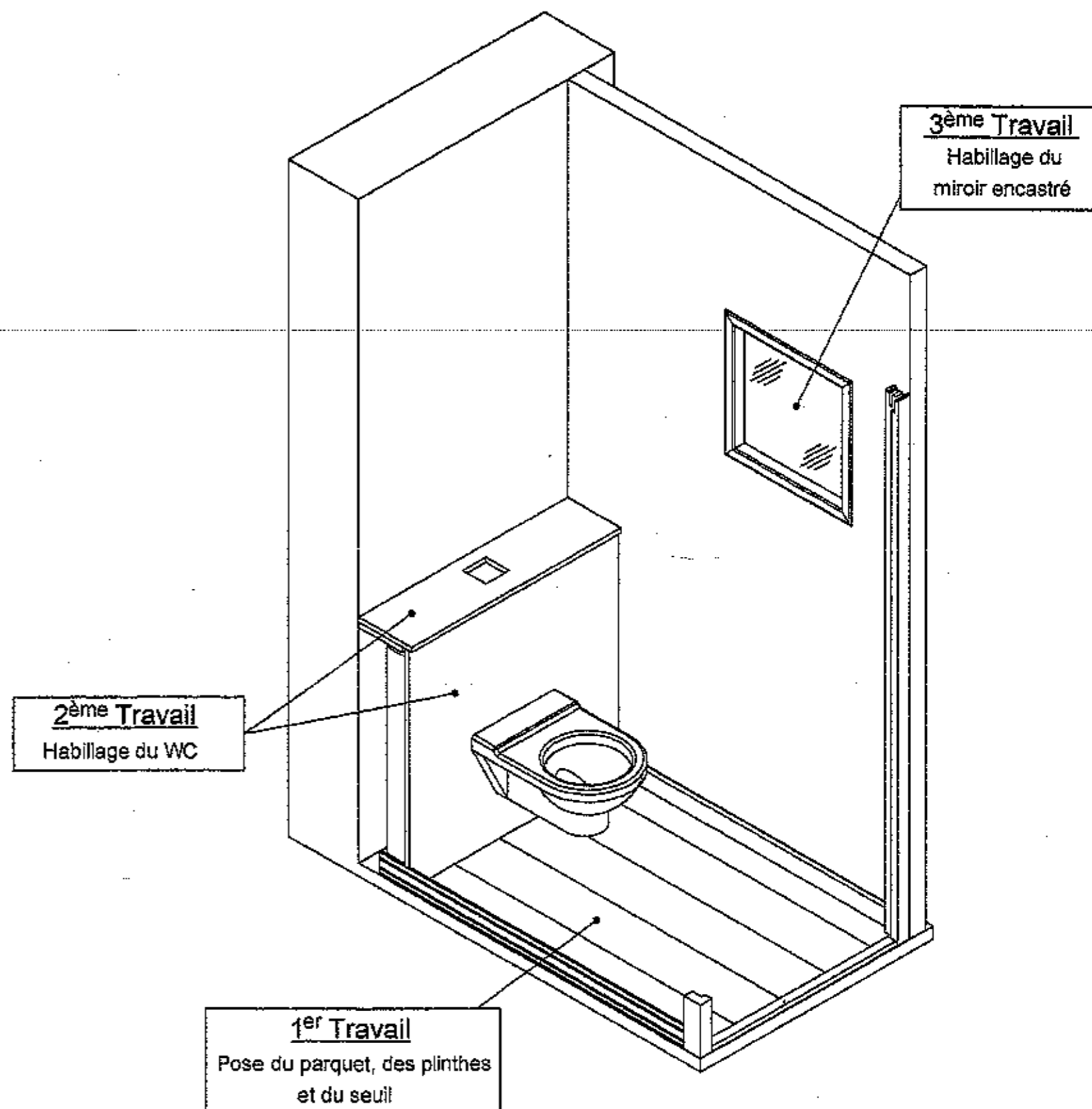
TP N° 2 Poser un châssis et des volets extérieurs :

- ◆ Poser un châssis ouvrant (bois et isolant) avec fourrure d'isolation
- ◆ Ferrer et poser des volets

Suite à votre intervention, le plombier viendra installer le WC et mettre en eau.

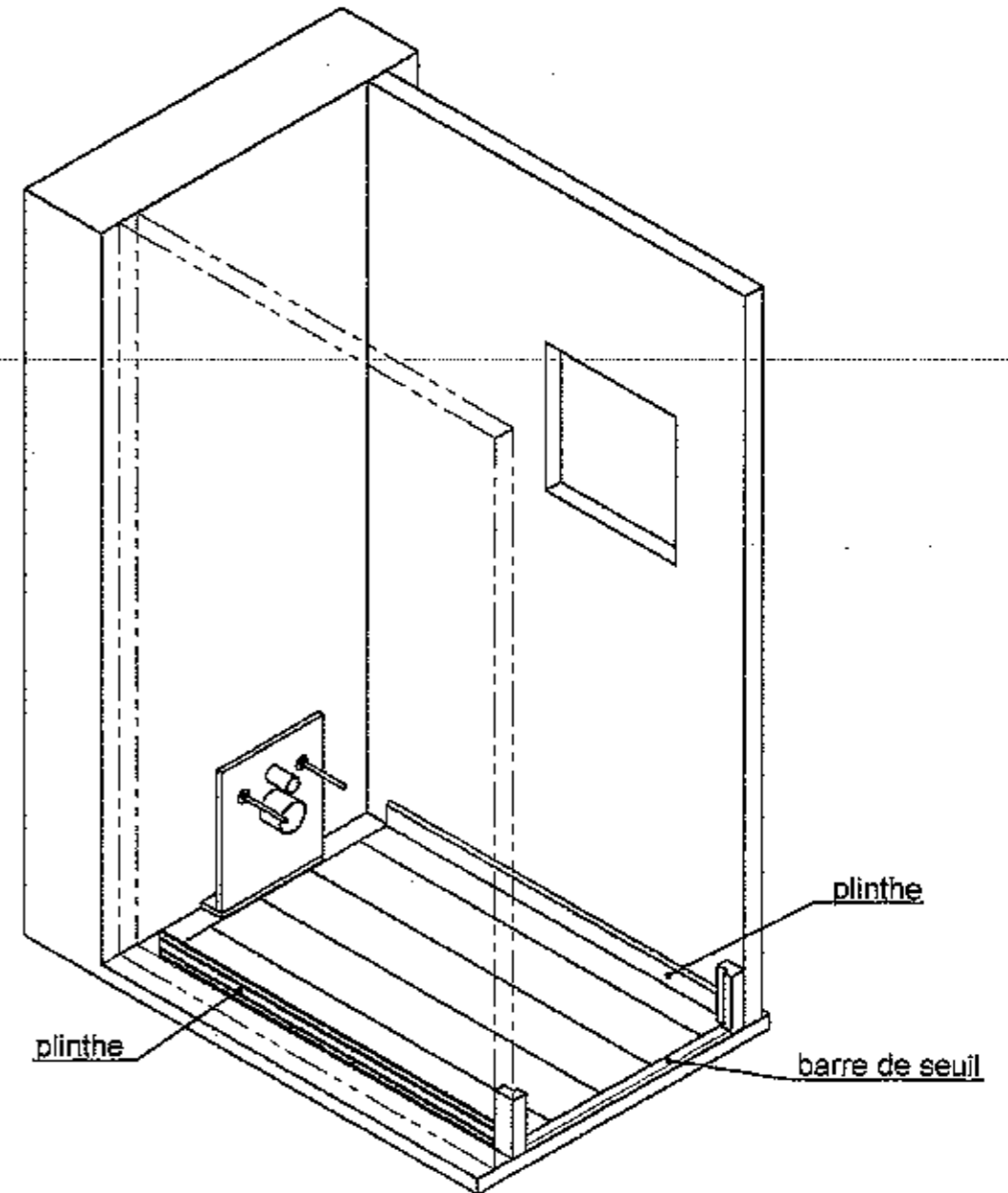


W.C. après aménagement



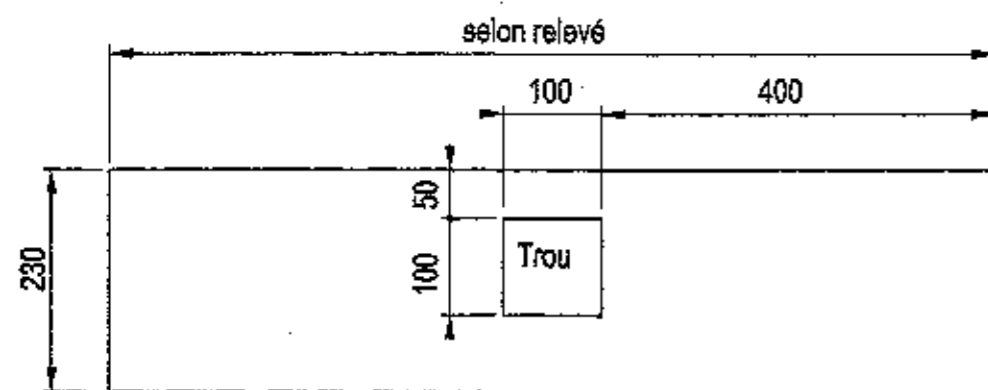
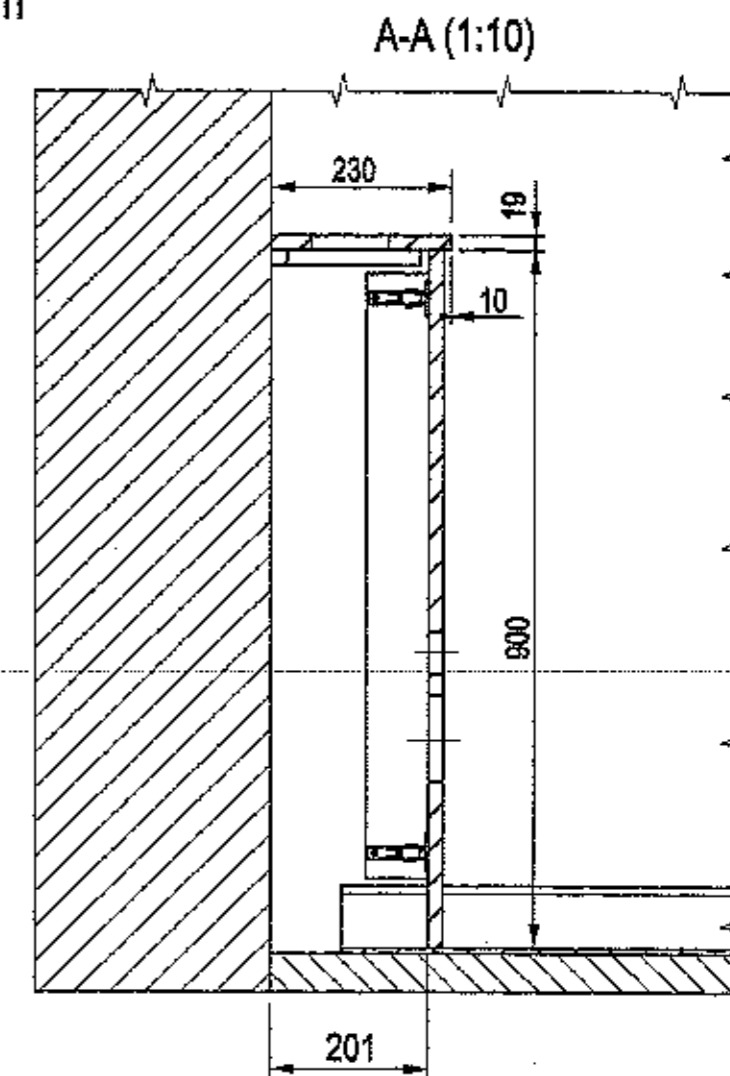
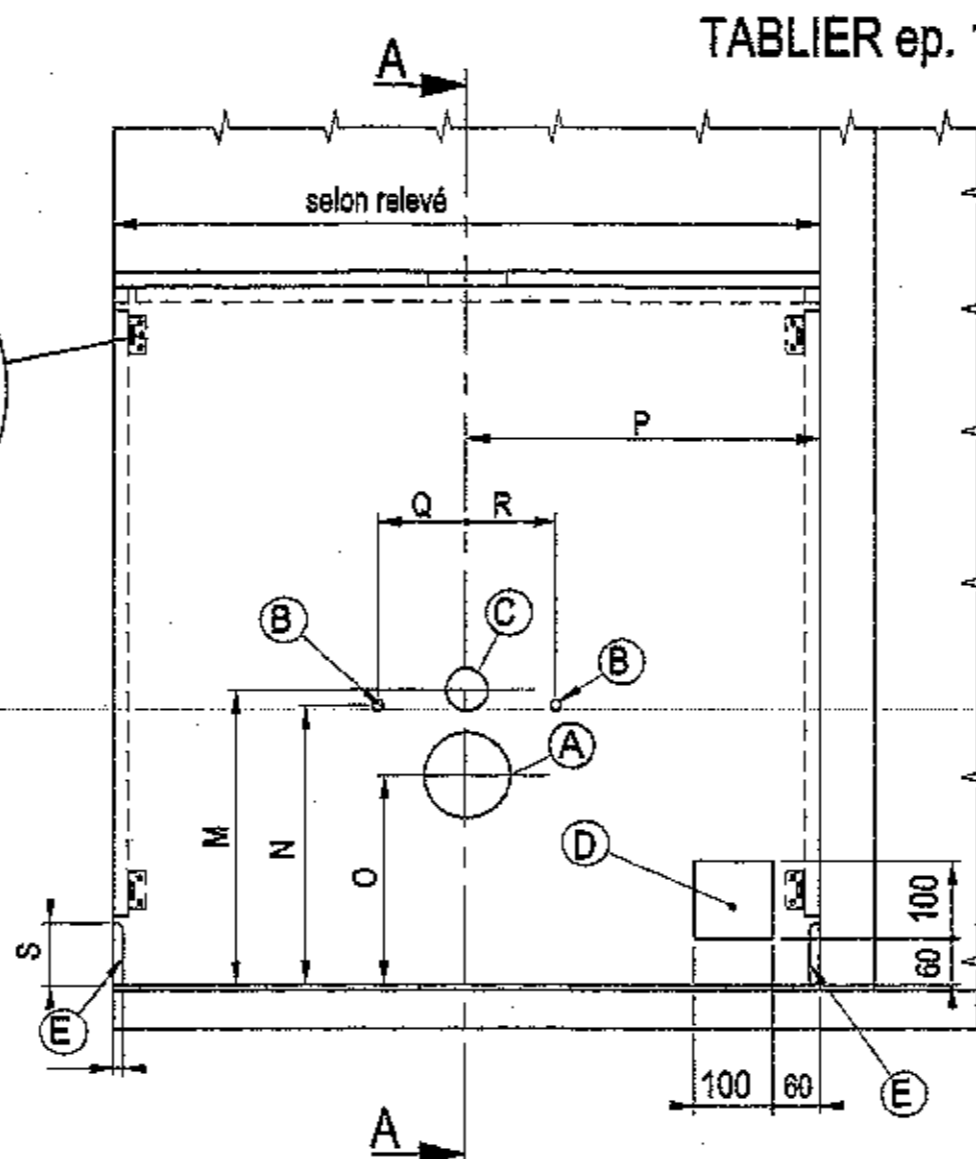
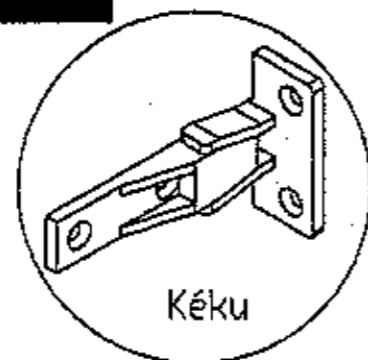
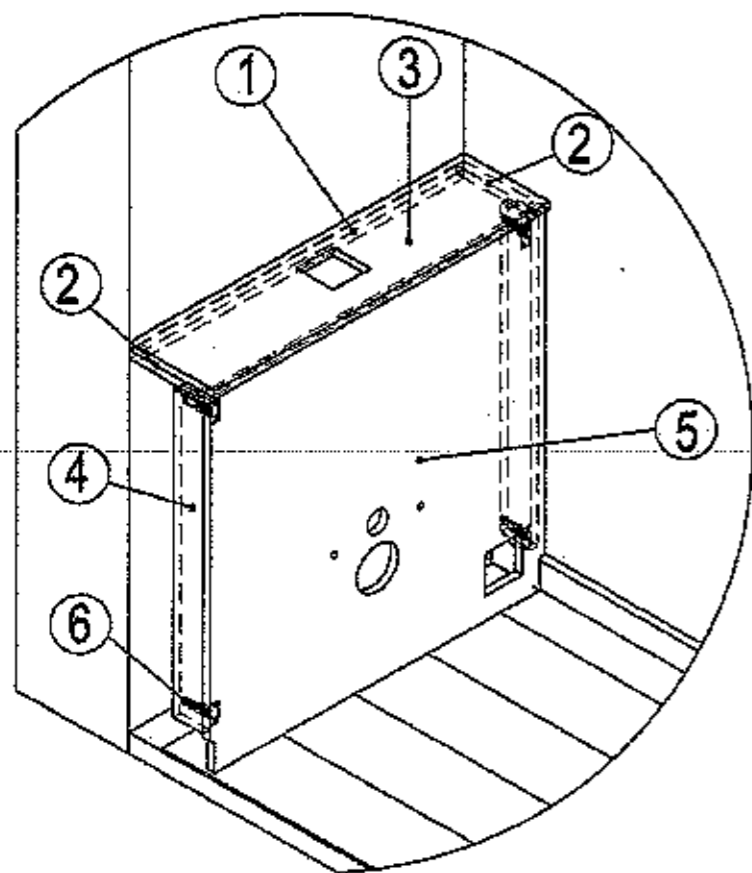
TP N° 1

1^{er} Travail : Pose d'un parquet



TP N° 1

2^{ème} Travail : Habillage du WC



TABLETTE ep. 19 mm

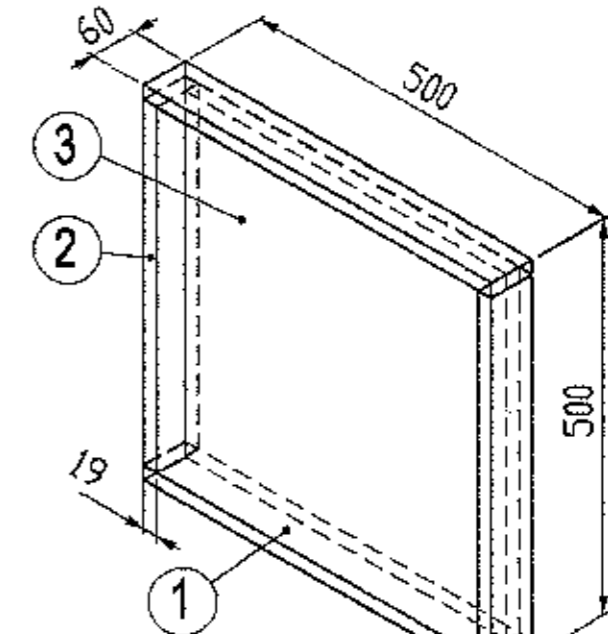
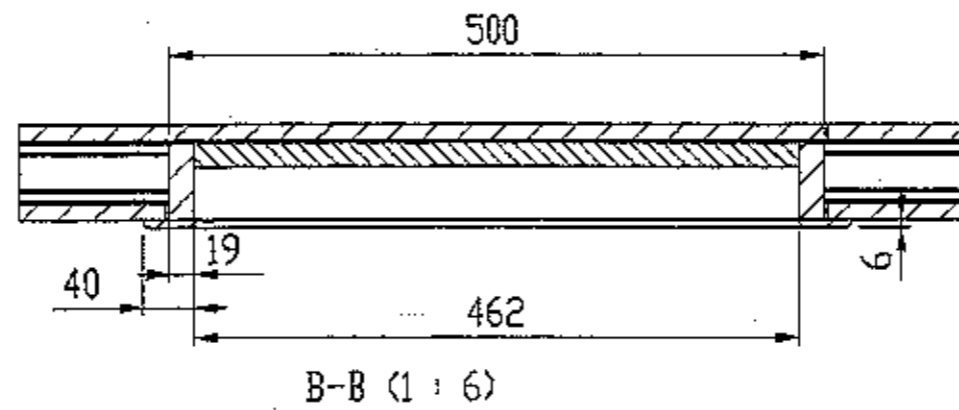
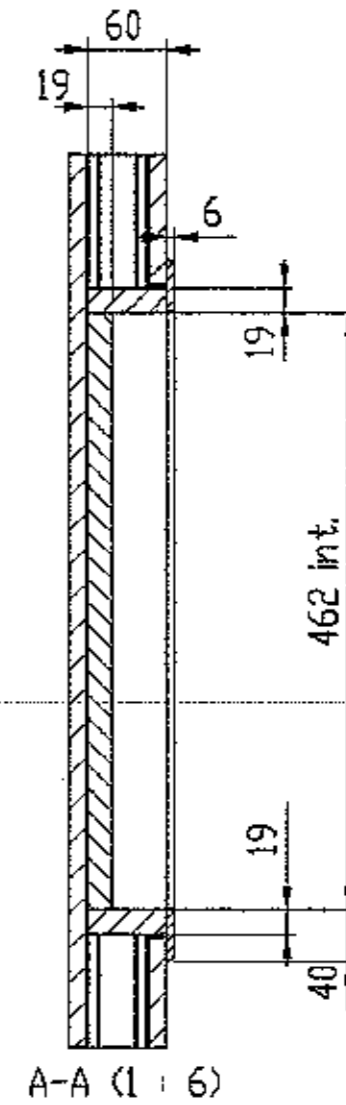
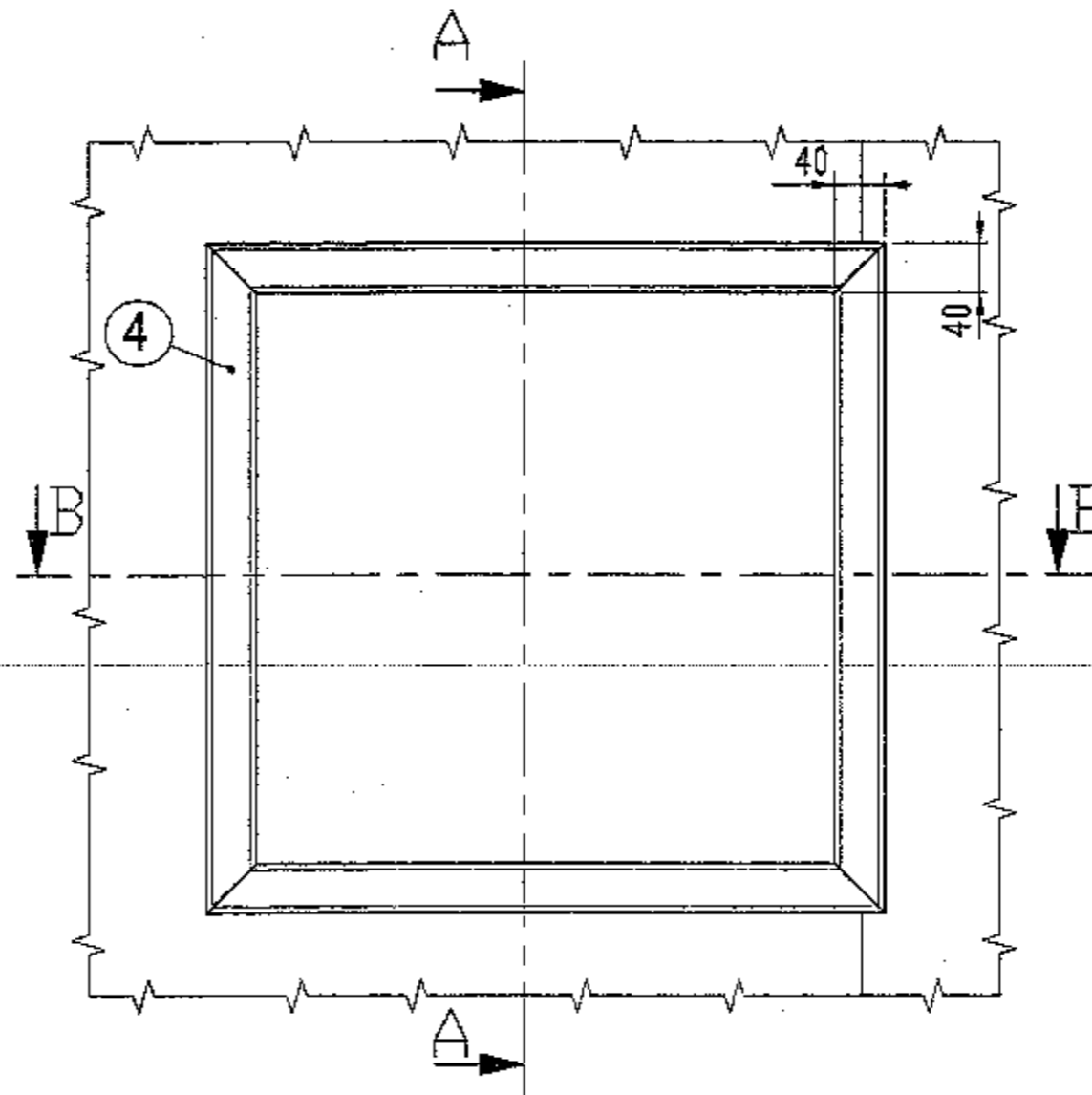
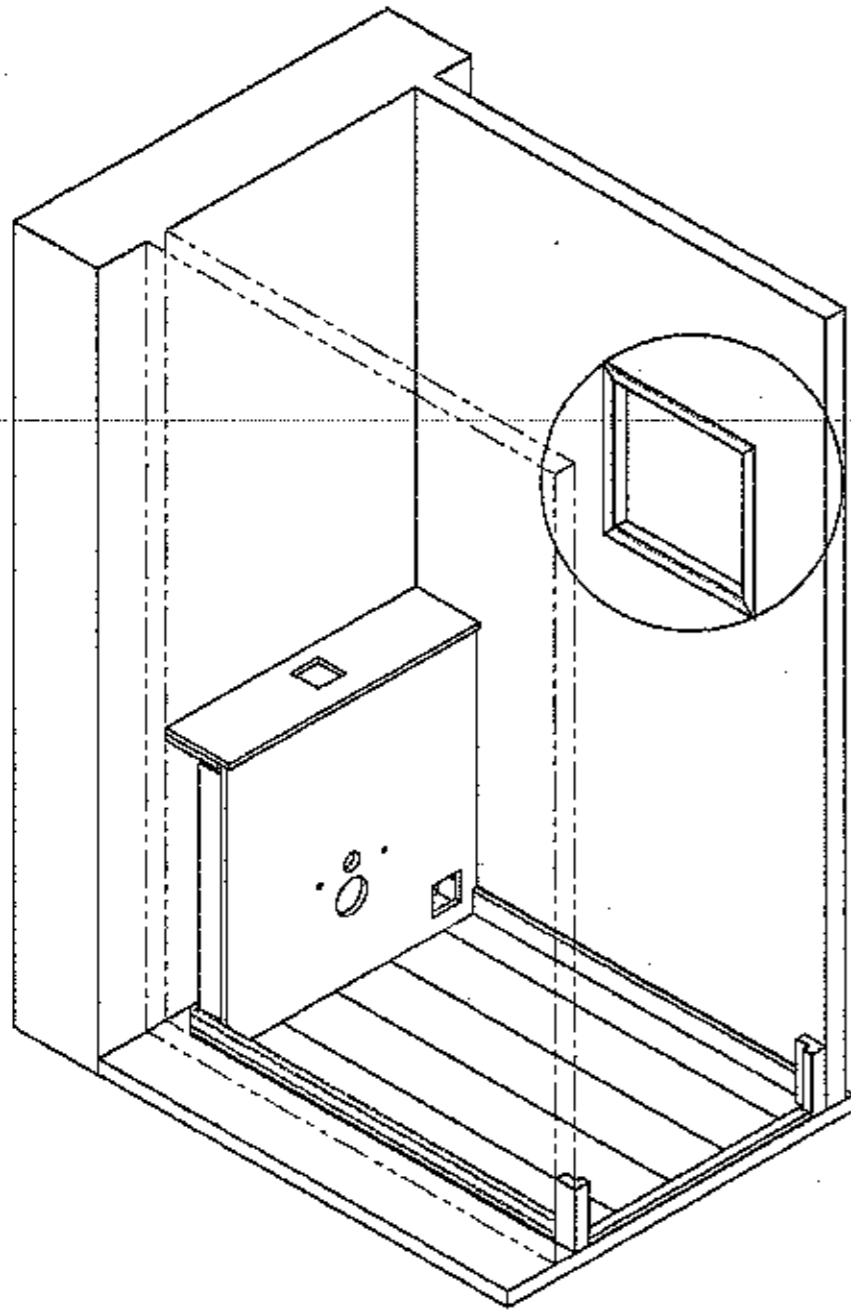
- Pose des 3 tasseaux de 20 x 20 pour fixation de la tablette
- Pose de la tablette avec découpe « bouton poussoir »
- Pose des 2 planches de fixation du tablier (80 x 19)
- Pose du tablier avec découpe :
 - A → Ø 110 mm
 - B → Ø 14 mm
 - C → Ø 55 mm
 - D → carré de 100 x 100
 - E → passage des plinthes.

Les cotes **M, N, O, P, Q, R** et **S** sont à relever en cabine
 Le positionnement des Kékus, pour fixer le tablier sur les planches reste à l'initiative du candidat

Rep	Nbre	Désignation	Matière	dimensions	Observations
6	4	kéku			
5	1	Tablier	mélaminé	1000 x 1000 ep. 19	
4	2	planche de fixation	novopan	850 x 80 ép. 19	
3	1	tablette	mélaminé	1000 x 230 ép. 19	
2	2	Tasseau	sapin	20 x 20 lg. 200	
1	1	Tasseau	sapin	20 x 20 lg. 900	

TP N° 1

3^{ème} Travail : Habillage du miroir



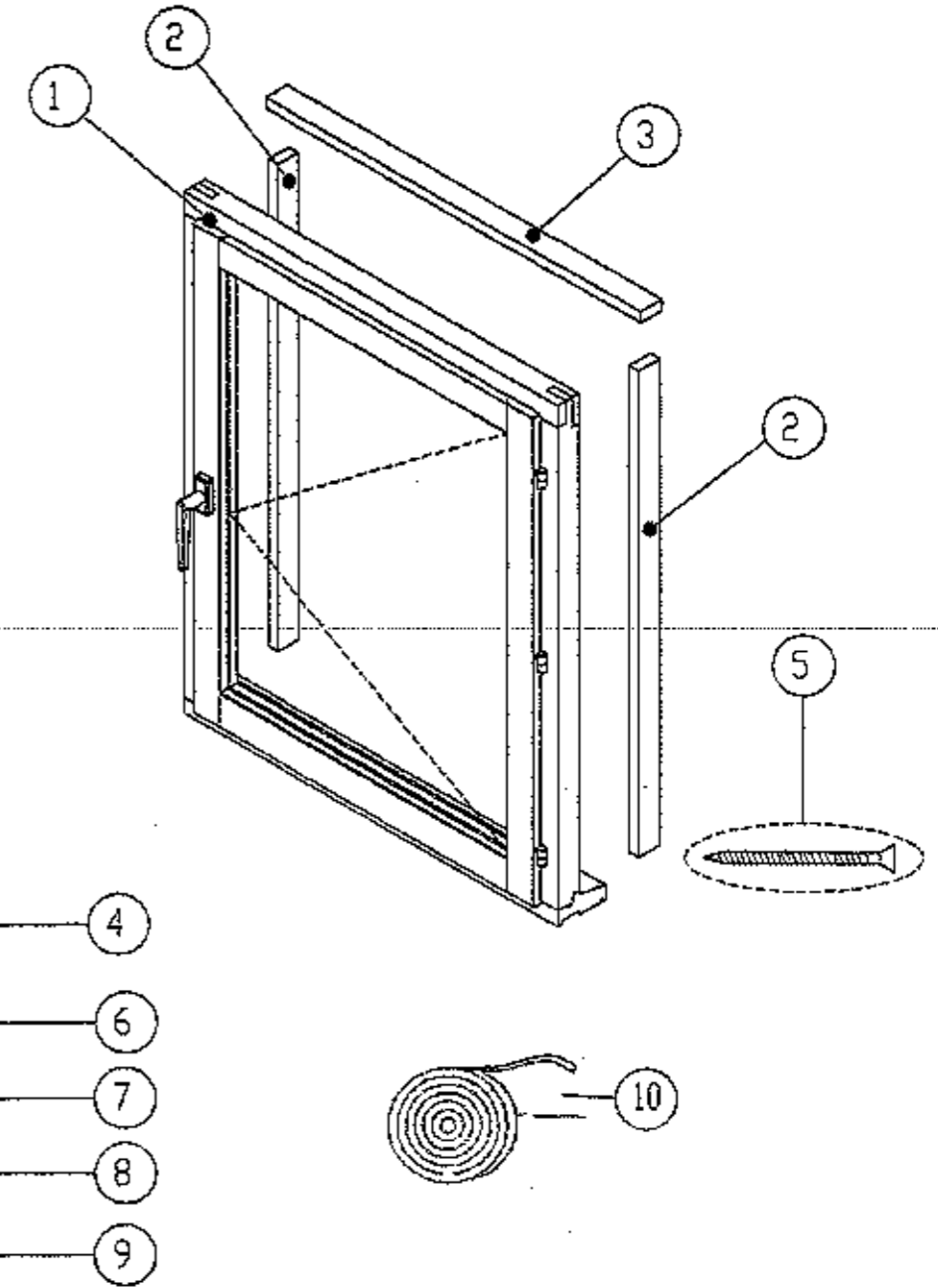
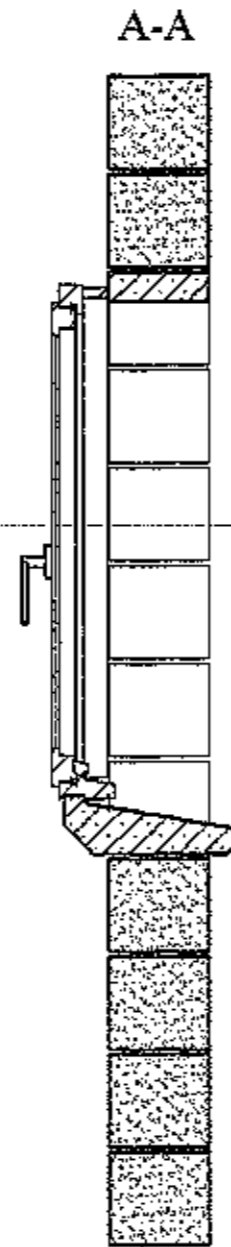
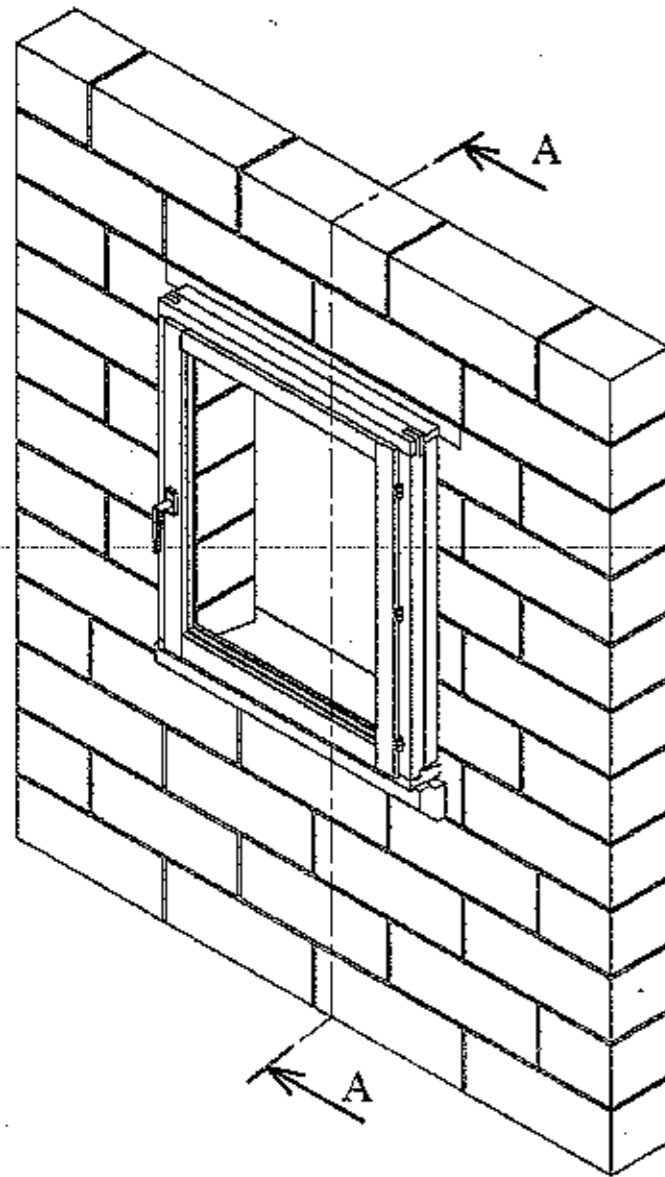
CADRE MIROIR SEUL

Tolérance générale de fabrication ± 1

Rep	Nbre	Désignation	Matière	dimensions	Observations
4	4	Chant plat	sapin	40 x 6 lg, 600	
3	1	Support de miroir	agglo	462 x 462 ép. 19	
2	2	Montant	agglo	600 x 60 ép. 19	
1	2	Traverse	agglo	600 x 60 ép. 19	

TP N°2:

Travail N° 1: Pose d'un châssis ouvrant (bois et isolant) avec fourrures d'isolation



Support : parpaings creux ou briques creuses.

Type de pose : En applique avec fourrures d'isolation (épaisseur isolant environ 100mm).

Fixation : chevillage- vissage

Calfeutrement : mastique acrylique et joint expansif.

HNB : environ 1050

LNB : environ 800

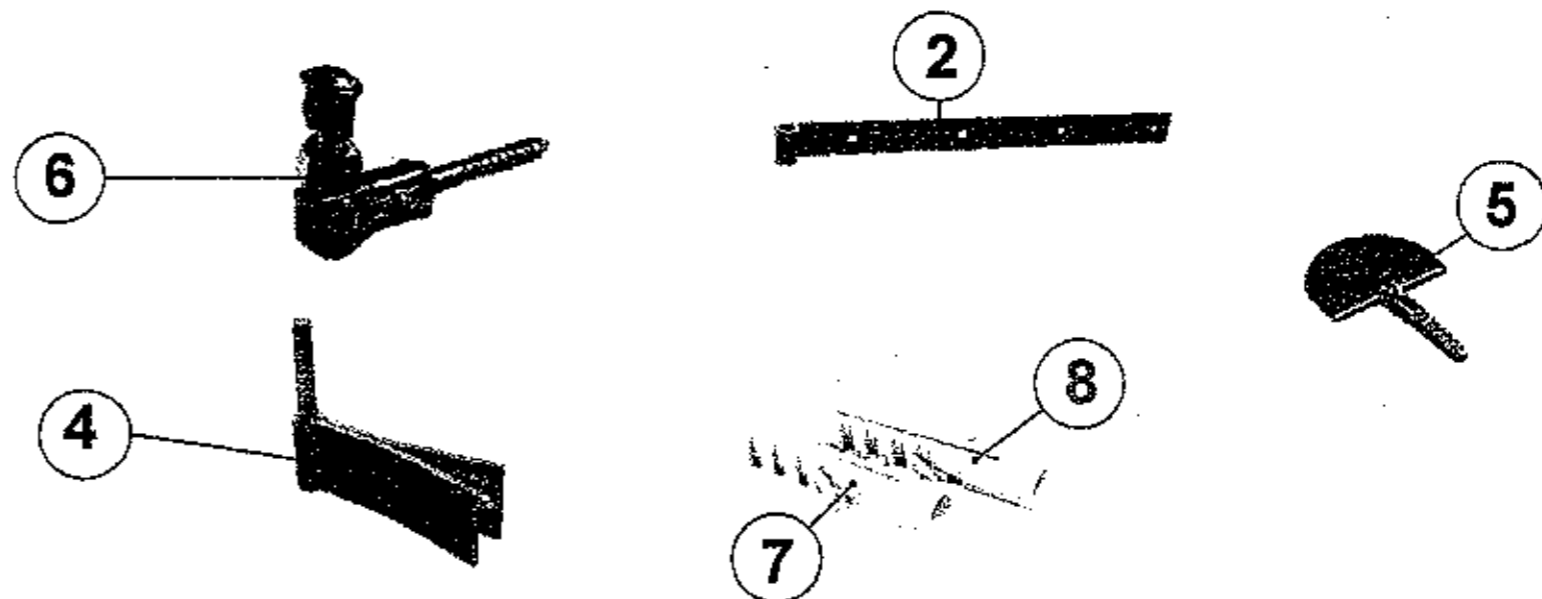
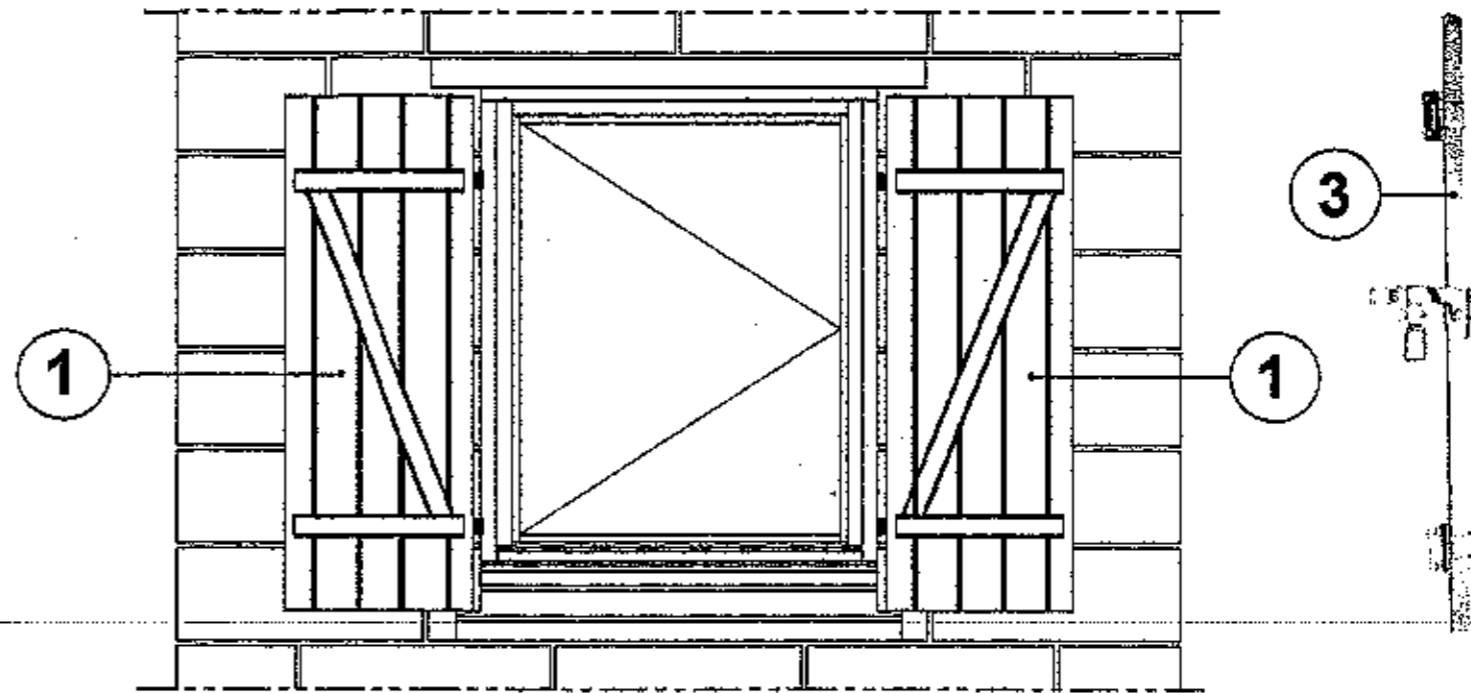
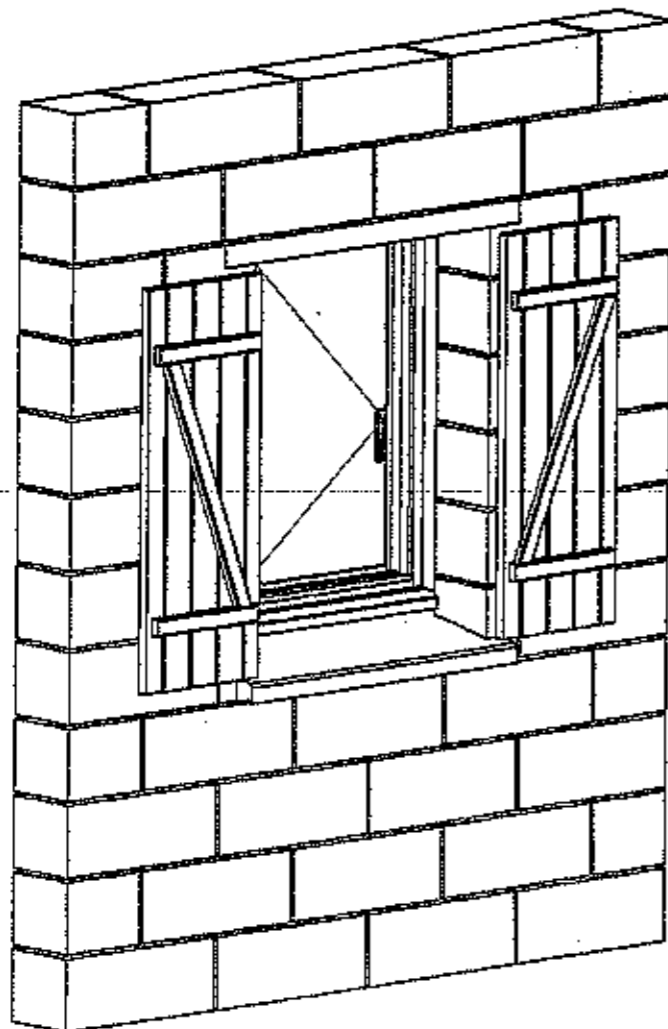
Hauteur d'allège : environ 1000

Epaisseur enduit en tableau : 15mm

10	2	Joint d'étanchéité expansif		longueur rouleau 2,50m
9	24	Rondelle plate M6	acier	Ø6
8	12	Vis VBA	acier	vis TR 5x30 empreinte cruxiforme
7	12	Vis pour chevilles Ø8	acier	vis TR 5x50 empreinte cruxiforme
6	12	Chevilles Ø8	nylon	
5	8	Vis de fixation des fourrures	acier	vis TF 5x60 empreinte cruxiforme
4	6	équerres de fixation	acier zingué	
3	1	Fourrure horizontale	bois exotique	section 75x22 Longueur à ajuster
2	2	Fourrures verticales	bois exotique	section 75x22 Longueur à ajuster
1	1	Châssis ouvrant	bois exotique	
Rep	Nb	Désignation	Matériau	Observation

TP N° 2

Travail N°2 : Pose d'une paire de volets battants



Support : parpaing creux ou briques creuses
 Type de pose : à sceller
 Fixation : liant hydraulique
 HNB : environ 1050
 HNB : environ 800
 Allège : environ 1000
 Épaisseur enduit en tableau : 15mm

7		Liant hydraulique type « prompt »		
8	2	Chevilles Ø14	nylon	
7	2	Chevilles Ø10	nylon	
6	2	têtes bergères	acier	
5	2	Battements pour espagnolette à visser	acier	
4	4	gonds à sceller	acier	
3	1	espagnolette	acier	fixée sur le volet
2	4	penture	acier	fixées sur les volets
1	1	1paire de volets battants	sapin	dimensions à définir
Rep	Nb	Désignation	Matière	Observation

FICHE CONTRAT TP N°1

TRAVAIL N°1

TRAVAIL DEMANDE	RESSOURCES	EXIGENCES	BAREMES
<div style="border: 1px solid black; padding: 2px; margin-bottom: 10px; font-size: small;">TEMPS RECOMMANDE : 2 HEURES</div> <p style="text-align: center;">POSER LE REVETEMENT DE SOL, LES PLINTHES ET LE SEUIL</p>	<ul style="list-style-type: none"> • DOSSIER SUJET • LES MATERIAUX <ul style="list-style-type: none"> - Une botte de parquet - Sous couche résiliente - Deux longueurs de plinthe - Un seuil - Calles - De la colle « pour les plinthes et le seuil » • LE MATERIEL DE POSE <ul style="list-style-type: none"> - Votre caisse à outils - Une scie pendulaire 	<ul style="list-style-type: none"> • PARQUET <ul style="list-style-type: none"> - Respecter un jeu périphérique contre les murs de 6 à 8 mm - Les deux lames contre les murs doivent être trainées - Les découpes autour des pieds d'huisserie seront correctement ajustées. - Le parquet doit être parallèle aux murs • PLINTHES <ul style="list-style-type: none"> - Les plinthes seront correctement posées et ajustées contre les murs et les pieds d'huisserie. « Elles seront par la suite recouverte par le tablier » • SEUIL <ul style="list-style-type: none"> - Le seuil sera correctement posé et ajusté aux pieds d'huisserie et au parquet 	<ul style="list-style-type: none"> • PARQUET <ul style="list-style-type: none"> /10 pts /20 pts /20 pts /20 pts <div style="border: 1px solid black; padding: 5px; text-align: center; width: fit-content; margin: 0 auto;">/70 pts</div> • PLINTHES <ul style="list-style-type: none"> /20 pts <div style="border: 1px solid black; padding: 5px; text-align: center; width: fit-content; margin: 0 auto;">/20 pts</div> • SEUIL <ul style="list-style-type: none"> /20 pts <div style="border: 1px solid black; padding: 5px; text-align: center; width: fit-content; margin: 0 auto;">/20 pts</div>
T O T A L :		/110pts	

FICHE CONTRAT TP N°1

TRAVAIL N°2

TRAVAIL DEMANDE	RESSOURCES	EXIGENCES	BAREMES
<div style="border: 1px solid black; padding: 2px; margin-bottom: 10px;">TEMPS RECOMMANDE : 5 HEURES</div> <p style="text-align: center; font-weight: bold; font-size: 1.2em;">INSTALLER L'HABILLAGE DU WC</p>	<ul style="list-style-type: none"> • DOSSIER SUJET • LES MATERIAUX <ul style="list-style-type: none"> - Le tablier - La tablette - Une bande de chant stratifié « pour la tablette » - Les tasseaux - La quincaillerie - Un couvercle • LE MATERIEL DE POSE <ul style="list-style-type: none"> - Votre caisse à outils - Une scie circulaire portative - Une paire de tréteaux - Une scie sauteuse - Une visseuse/dévisseuse - Une affleureuse 	<ul style="list-style-type: none"> • TABLETTE <ul style="list-style-type: none"> - Elle sera posée à une hauteur hors tout de 919^{±2}mm du sol fini. - Elle sera correctement ajustée aux murs. - Le niveau sera correct. - La fixation de la tablette sur les tasseaux sera invisible. - La découpe pour le bouton poussoir sera propre et sans éclats. - Le chant stratifié sera correctement posé et affleuré. - Le joint périphérique en acrylique sera continu, régulier et discret. « tablette » • TABLIER <ul style="list-style-type: none"> - LE TABLIER DEVRA ETRE DEMONTABLE - Il sera correctement ajusté aux murs, au sol et à la tablette. « Un jeu de 2^{±1}mm sera accepté aux pourtour » - L'aplomb sera correct. [±] 1mm - Les fixations du tablier devront être fonctionnelles. - Les découpes seront correctement ajustées selon l'implantation, elles seront propres et sans éclats - Couvercle carré pour boîte maigre - Les découpes seront correctement ajustées selon l'implantation, elles seront propres et sans éclats 	<ul style="list-style-type: none"> • TABLETTE <ul style="list-style-type: none"> /10 pts /10 pts /10 pts /10 pts /20 pts /10 pts /15 pts • TABLIER <ul style="list-style-type: none"> /40 pts /20 pts /20 pts /35 pts /35 pts
T O T A L :		/235pts	

FICHE CONTRAT TP N°1

TRAVAIL N° 3

TRAVAIL DEMANDE	RESSOURCES	EXIGENCES	BAREMES
<p>POSER L'HABILLAGE DU MIROIR ENCASTRE</p> <div style="border: 1px solid black; padding: 5px; margin-top: 10px; width: fit-content;"> <p>TEMPS RECOMMANDE : 1 HEURE</p> </div>	<ul style="list-style-type: none"> • DOSSIER SUJET • LES MATERIAUX <ul style="list-style-type: none"> - Les différentes pièces de bois - Des cales - De la colle en cartouche - Pointes - De la visserie • LE MATERIEL DE POSE <ul style="list-style-type: none"> - Votre caisse à outils - Une scie circulaire portative - Une paire de tréteaux - Une scie sauteuse - Une scie pendulaire - Une visseuse/dévisseuse 	<ul style="list-style-type: none"> • CADRE MIROIR SEUL <ul style="list-style-type: none"> - D'assembler le cadre miroir « éléments 1,2 & 3 » - D'ajuster correctement à la paroi. - D'avoir un calage adapté - Que le calage périphérique soit continu et régulier - Le niveau sera correct. - L'aplomb sera correct. $\pm 1\text{mm}$ - Que les points de collage soient adaptés. • CHANTS PLATS <ul style="list-style-type: none"> - Les chants plats seront correctement posés et ajustés contre la paroi et le cadre miroir - La fixation par clouage sera discrète 	<ul style="list-style-type: none"> • CADRE <div style="display: flex; align-items: center; margin-top: 5px;"> /20 pts /10 pts /20 pts /20 pts /10 pts /10 pts /20 pts <div style="border: 1px solid black; padding: 5px; margin-left: 10px; text-align: center;"> <p>/110 pts</p> </div> </div> • CHANTS PLATS <div style="display: flex; align-items: center; margin-top: 5px;"> /20 pts <div style="border: 1px solid black; padding: 5px; margin-left: 10px; text-align: center;"> <p>/40 pts</p> </div> </div>
T O T A L :		/150pts	

FICHE CONTRAT TP N°2

TRAVAIL N° 1

TRAVAIL DEMANDE	RESSOURCES	EXIGENCES	BAREMES
<p style="text-align: center;">POSER UN CHASSIS OUVRANT ISOLANT</p> <div style="border: 1px solid black; padding: 5px; margin: 10px auto; width: 80%;"> <p style="text-align: center;">TEMPS RECOMMANDE : 4 HEURES</p> </div>	<ul style="list-style-type: none"> • DOSSIER SUJET • LES MATERIAUX <ul style="list-style-type: none"> - Le châssis et ses accessoires - Les produits de calfeutrement - Un sachet de quincaillerie • LE MATERIEL DE POSE <ul style="list-style-type: none"> - Votre caisse à outils - Une scie circulaire portable - Une paire de tréteaux - Une scie sauteuse - Une visseuse/dévisseuse - Des chevillettes - Un perforateur - Des forets à béton 	<ul style="list-style-type: none"> • CHASSIS OUVRANT ISOLANT <ul style="list-style-type: none"> - Le châssis posé sera de niveau et plan - Le châssis sera centré - Le positionnement des pattes de fixations sera judicieux - Les têtes de vis de fixations seront légèrement rentrantes - Les fourrures extérieures seront ajustées et posées correctement - La fenêtre fonctionnera normalement - Le joint expansif sera : continu sur la périphérie de la baie 10 minutes allouées - Maîtriser les techniques : <ul style="list-style-type: none"> - d'implantation et de contrôle - de fixation - utilisation du matériel électroportatif 	<ul style="list-style-type: none"> • CHASSIS <ul style="list-style-type: none"> /5pts /4 pts /4 pts /4 pts /4 pts /10 pts /20pts /8 pts /8 pts /8 pts
T O T A L :		/75pts	

FICHE CONTRAT TP N°2

TRAVAIL N° 2

TRAVAIL DEMANDE	RESSOURCES	EXIGENCES	BAREMES
<p style="text-align: center; font-weight: bold;">POSE DE VOLET BATTANT</p> <div style="border: 1px solid black; padding: 5px; margin: 10px auto; width: fit-content;"> <p style="margin: 0;">TEMPS RECOMMANDE :2 HEURES</p> </div>	<ul style="list-style-type: none"> • DOSSIER SUJET • LES MATERIAUX <ul style="list-style-type: none"> - Les volets battants - Les têtes de bergère - Les battements pour espagnolette à visser - Les produits de scellement - Des chevilles • LE MATERIEL DE POSE <ul style="list-style-type: none"> - Votre caisse à outils - Des coins - Une auge et une truelle - Une massette - Un burin - Des cales - Un perforateur - Des forets à béton ø 10 et ø 14 	<ul style="list-style-type: none"> • VOLETS BATTANTS <ul style="list-style-type: none"> - Position tableau et réservation d'enduit conforme. - Le niveau et aplomb seront corrects. - La position des fixations sera juste. - Les scellements seront propres - Les vantaux seront correctement calés - Les volets fonctionnent normalement - Implantation et de contrôle <ul style="list-style-type: none"> - Mesurage - Niveau, aplomb - Fixation <ul style="list-style-type: none"> - Positionnement - Mise en oeuvre 	<ul style="list-style-type: none"> • VOLETS <ul style="list-style-type: none"> /20 pts /10 pts /20 pts /20 pts /10 pts /10 pts /10 pts /10 pts /10 pts
T O T A L :		/130pts	