

PHOTO CATALOGUE LELIEVRE

Sujet :

Une cliente vous demande de réaliser de nouveaux coussins pour canapé de jardin d'hiver.

Cahier des charges et/ou contraintes :

Les coussins de fond seront fermes et confortables

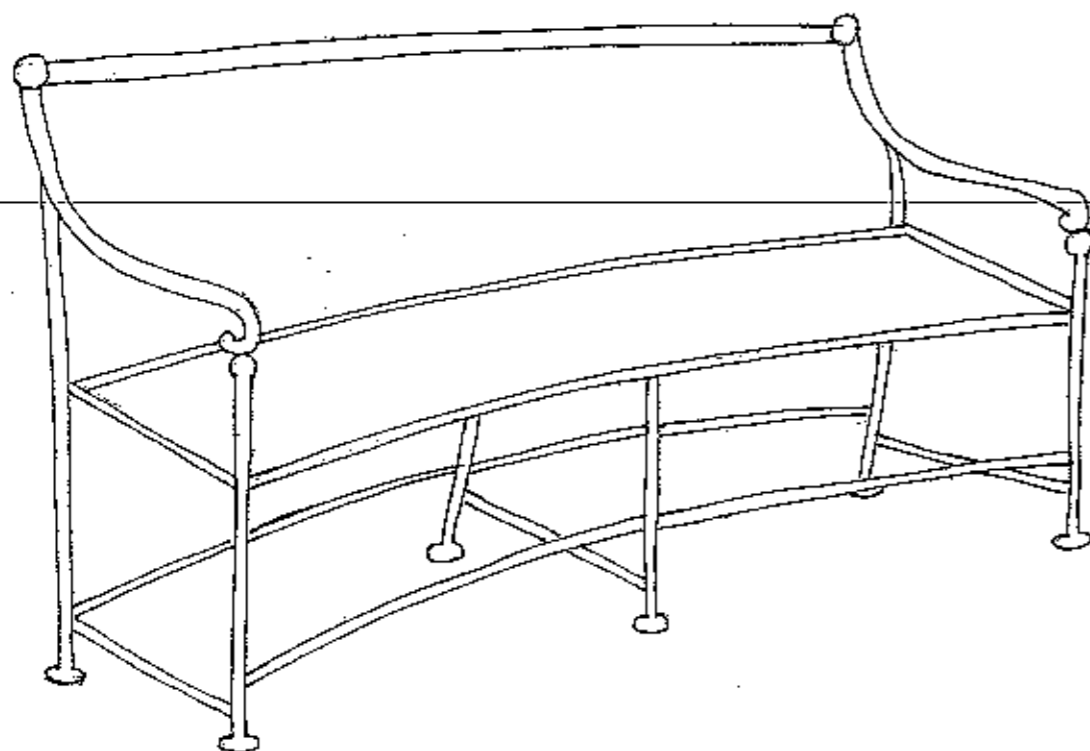
Les coussins de dos souples

Les coussins et traversins décoratifs seront garnis de matériaux lavables et anallergiques

GROUPEMENT "EST"	Session 2006	SUJET	
CAP TAPISSIER D'AMEUBLEMENT option : "Couture Décor"			
Epreuve : EP1 - Technologie / Prévention	Durée : 1 H 30	Coefficient : 2	Folio : 1/3

- 1) Sur le support tracé ci-dessous, proposer à l'aide de dessins ou schémas d'autres modèles de coussins décoratifs et de traversins dont les extrémités pourront être finies de différentes façons

Détaillez par des agrandissements les finitions des extrémités de traversin



- 2) Choix des matériaux de rembourrage :

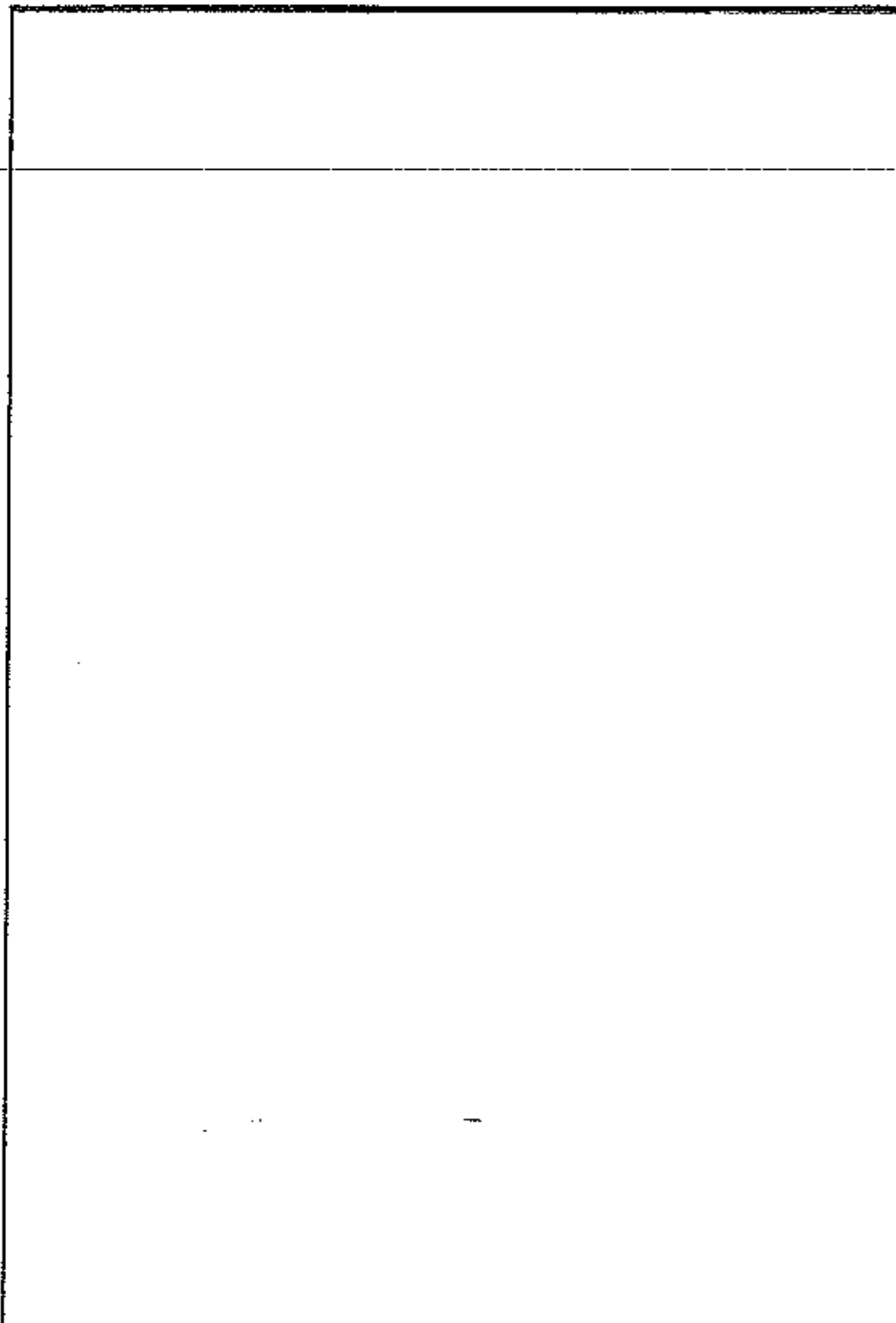
En fonction des contraintes données dans le cahier des charges, choisir dans la liste document ressource folio 1/1, les deux matériaux les mieux adaptés à la demande.

Justifiez votre choix en précisant les caractéristiques de chacun d'eux.

- 3) Lors de l'opération de rembourrage de coussins garnis de plumes, vous devez respecter certaines précautions . Lesquelles ?

- 4) Suite à vos propositions, la cliente arrête son choix sur des traversins plissés soleil passepoilés,
- Pour lui permettre d'acheter le tissu, tracer le plan de coupe pour deux traversins
Le tissu sera uni avec une largeur de laize de 128cm utilisable
Largeur traversin 60cm
Diamètre traversin 20cm

PLAN DE COUPE : Echelle 1/10



- 5) Proposer à la cliente deux différents modes de fermeture de housses (schémas possibles).

DOCUMENT RESSOURCE

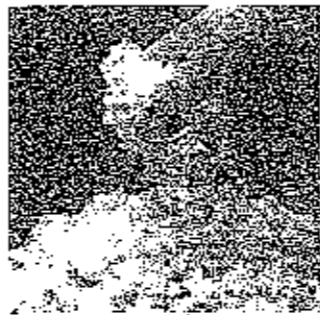
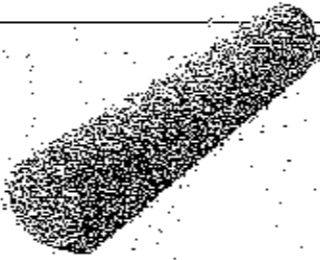
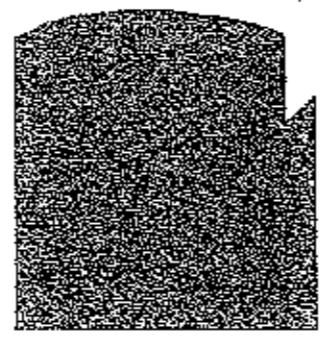
CATALOGUE des MATERIAUX de REMBOURRAGE

MOUSSES EN ROULEAUX ET SUR TISSUS

Désignation	Long. en ml	Laize en cm	Epais. en mm	FF/Euro au ml	FF/Euro ml par dl
En rouleau.....	30	200	10		20,20 / 3,08
En rouleau.....	30	200	20		39,25 / 5,98
En rouleau.....	15	200	30		60,85 / 9,28
Sur tissu uni bl. ou gris.....	50	150	2	22,60 / 3,45	18,08 / 2,76
Sur tissu gratté crème, gris, marron.....	50	150	3	31,85 / 4,86	25,48 / 3,88
Sur tissu gratté matelassé gris, marron.....	50	150	3	37,10 / 5,66	29,68 / 4,52
Sur résille blanche.....	15	150	10	37,45 / 5,71	29,96 / 4,57
Sur résille blanche.....	15	150	15	46,20 / 7,04	36,96 / 5,63

POLOCHONS MOUSSES. FLOCONS

Désignation	Long. en cm	Ø en mm	FF/Euro à l'unité
Polochon mousse polyether.....	90	180	54,50 / 8,31
Polochon mousse polyether.....	140	180	82,45 / 12,57
Polochon mousse polyether.....	200	180	118,70 / 18,10
Polochon mousse polyether.....	90	200	82,85 / 12,63
Polochon mousse polyether.....	140	200	111,60 / 17,01
Polochon mousse polyether.....	200	200	137,25 / 20,92
Flocons de mousses en 1 kg.....			10,00 / 1,52



BULTEX PLAQUES et DECOUPE

Epaisseur en cm	Dimensions en cm	FF/Euro m² BULTEX 26kg	FF/Euro m² BULTEX 35kg	FF/Euro m² BULTEX 40kg
2.....	160x200	31,20 / 4,76	41,05 / 6,26	48,60 / 7,41
3.....	160x200	46,80 / 7,13	61,55 / 9,38	72,90 / 11,11
4.....	160x200	62,40 / 9,51	77,25 / 11,78	97,20 / 14,82
5.....	160x200	78,00 / 11,89	102,60 / 15,64	121,50 / 18,52
6.....	160x200	93,60 / 14,27	115,90 / 17,67	145,75 / 22,22
8.....	160x200	124,80 / 19,03	154,50 / 23,55	194,35 / 29,63
10.....	160x200	156,00 / 23,78	205,20 / 31,28	242,95 / 37,04
12.....	160x200	187,20 / 28,54	246,25 / 37,54	291,50 / 44,44
15.....	160x200	234,00 / 35,67	307,80 / 46,92	364,40 / 55,55

FF/Euro m² découpé par cm d'épaisseur BULTEX 26 kg	FF/Euro m² découpé par cm d'épaisseur BULTEX 35 kg	FF/Euro m² découpé par cm d'épaisseur BULTEX 40 kg
23,40 / 3,57	30,80 / 4,70	36,50 / 5,56

PLUMES

Désignation	paquet de	Conditionnement	Par paquet	par conditionnement
Plumes mélangées 40	1 kg	20 kg	3,40	2,72
Plumes duveteuse 120	1 kg	20 kg	5,93	4,74
Plumes duveteuse 240	1 kg	20 kg	9,86	7,89
Plumes flocons mousses PM	1 kg	10 kg	5,10	4,08
Plumes mousses spaghetti SPA	1 kg	10 kg	6,80	5,44



OUATES. KAPOK, POLYSTYRENE

Désignation	Paquet / rouleaux	Conditionnement	Par unité	par conditionnement
Ouate coton grise	1 rl	8 rlx	40,08	36,07
Ouate coton blanche	1 rl	8 rlx	57,19	51,47
Ouate polyester 100/160		30 ml		1,01
Ouate polyester 150/160		25 ml	2,94	1,47
Ouate polyester 200/160		20 ml		1,91
Ouate polyester 100/260		30 ml		1,64
Ouate polyester 400/260		10 ml		6,22
Ouate polyester 600/160 piquée 2 toiles		15 ml		14,18
Ouate polyester non feu 110/260		30 ml		3,74
Ouate polyester frisée	0,5 kg	15 kg	2,79	2,51
Ouate polyester frisée	1 kg	15 kg	5,09	4,58
Ouate polyester LIEFIL à épaisement	0,5 kg	10 kg	3,89	3,50
Ouate polyester LIEFIL à épaisement	1 kg	10 kg	7,77	7,00
Nonchalant (mélange ouate+fibre)	2 kg	20 kg	15,00	
Fibre en boules (genre comforel)	1 kg	12 kg	6,49	5,84
Kapok	0,5 kg	15 kg	2,46	2,34
Kapok	1 kg	15 kg	4,73	4,49
Billes de polystyrène	20 litres	100 litres	3,66	2,93
Billes de polystyrène	100 litres		13,92	



DEMI-DUVET & DUVET

Désignation	paquet de	Conditionnement	FF/Euro par paquet	FF/Euro par conditionnement
Demi-duvet dossier 221.....	1 kg	20 kg	88,40 / 13,48	70,72 / 10,78
Demi-duvet dossier 222.....	1 kg	20 kg	131,25 / 20,01	105,00 / 16,01
Duvet 305.....	500 gr	10 kg	59,85 / 9,12	47,88 / 7,30
Duvet 350.....	500 gr	10 kg	112,90 / 17,21	90,32 / 13,77
Duvet 378.....	250 gr	5 kg	116,60 / 17,78	93,28 / 14,22
Duvet 380.....	250 gr	5 kg	233,60 / 35,61	186,88 / 28,49
Eider 400.....	100 gr	1 kg	945,20 / 144,09	756,16 / 115,28

GROUPEMENT "EST"	Session 2006	DOCUMENT RESSOURCE	
C.A.P. TAPISSERIE D'AMEUBLEMENT option : "Couture Décor"			
Epreuve : EP1 – Technologie / Prévention	Durée : 1 H 30	Coefficient : 2	Folio 1/1