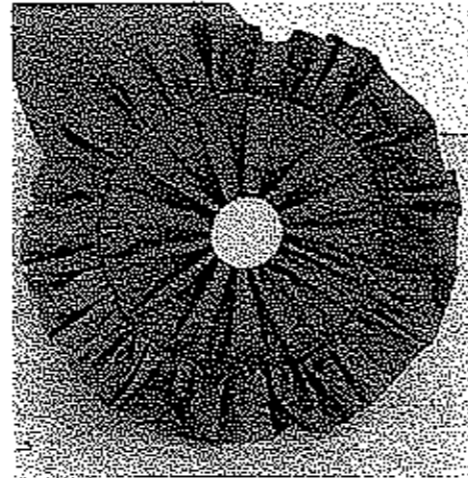
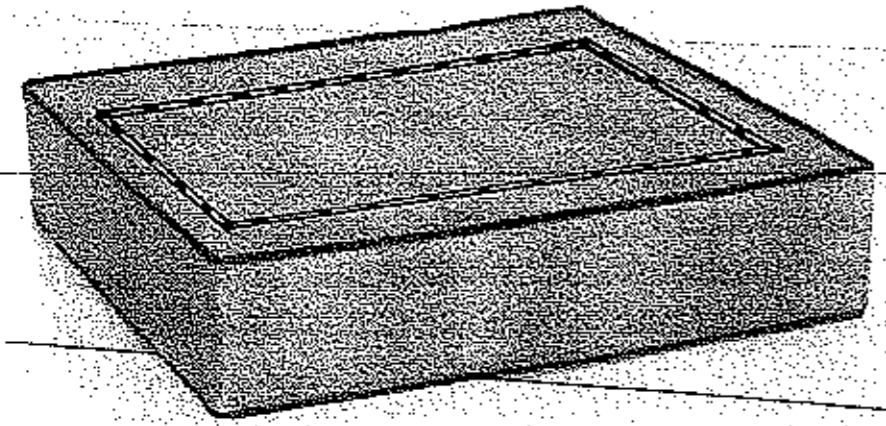


SUJET :

Un client vous demande de réaliser :

- Un coussin passepoilé à plate-bande pour un pouf.
- Un traversin aux extrémités plissées et volantées pour une banquette.
- L'étoffe choisie sera un coton polyester en 220 de large.



MESURES :

- Coussin : cotés : 45cm
Plate-bande : hauteur : 10cm
- Traversin : largeur : 60cm
Diamètre : 18cm
Volant : largeur : 5cm
Ampleur : 100%

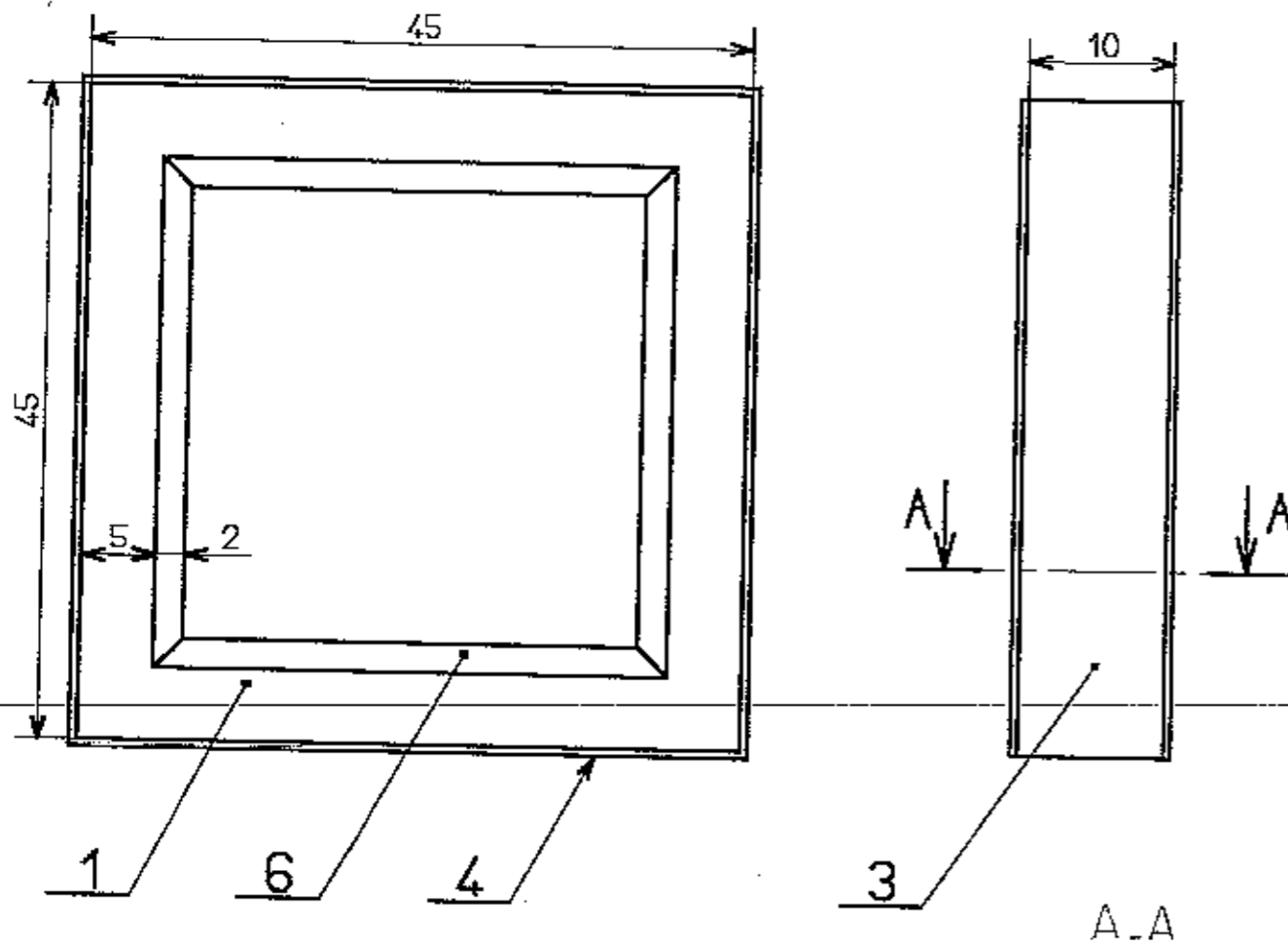
ON VOUS DEMANDE :

- De remplir le tableau des mesures à couper (feuille 4/4)
 - A REMETTRE AUX SURVEILLANTS EN ECHANGE DU CORRIGE.
- De couper les éléments d'après la correction.
- De réaliser toutes les opérations de montage suivant le dessin technique (feuilles 2/4 et 3/4)
- De rembourrer les housses.
- De contrôler les travaux.

ON VOUS DONNE :

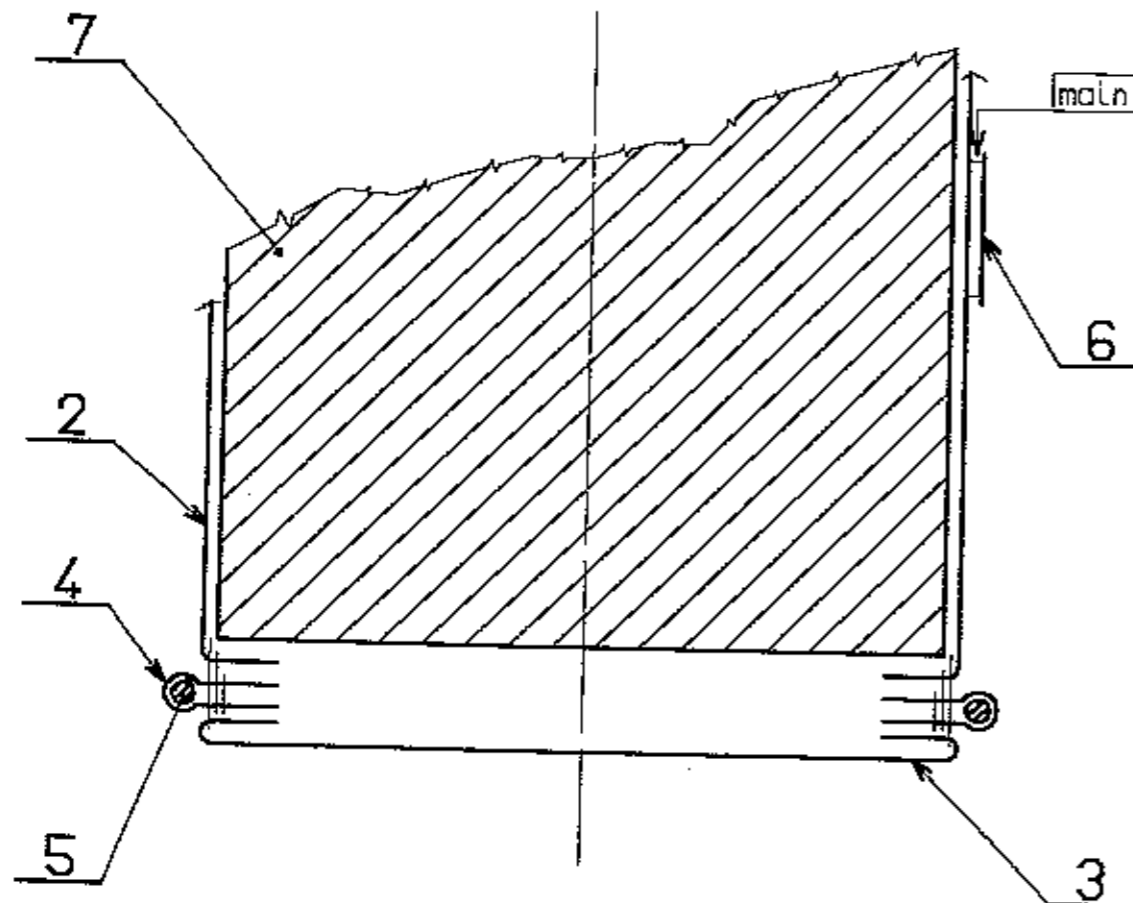
Un sujet (feuille 1/4)
Deux dessins techniques (feuilles 2/4 et 3/4)
Un tableau des mesures à couper (feuille 4/4)
Un métrage de tissu.
Un métrage de ganse à passepoil.
Un métrage de tresse pour le passepoil.
Un métrage de galon.
Une fermeture à glissière.
Du fil assorti au tissu.
Du fil de lin.
Deux boutons bois.
Une mousse carrée.
Un boudin mousse.

GROUPEMENT EST	Session 2006	SUJET
CAP TAPISSIER D'AMEUBLEMENT OPTION "COUTURE DECOR"		
Epreuve EP2: Mise en œuvre	Durée : 20 h	Coef. : 10 Folio : 1/4

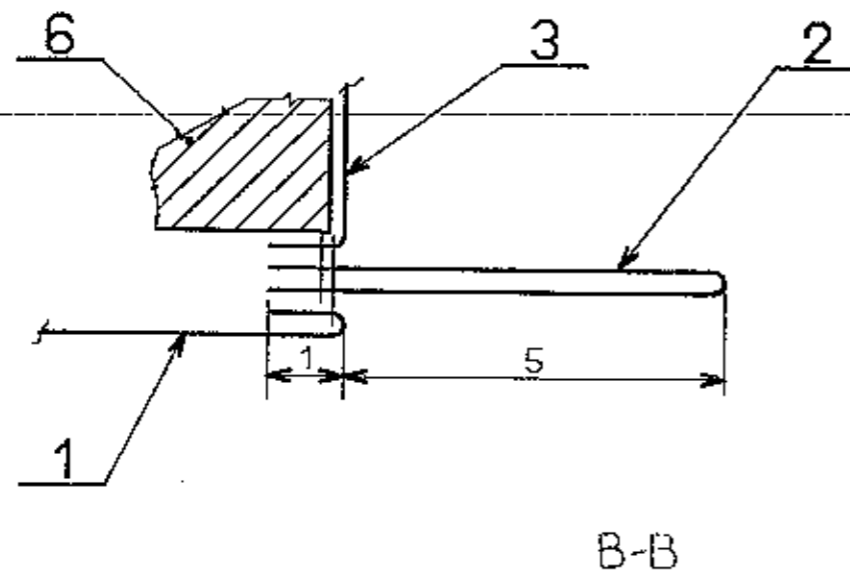
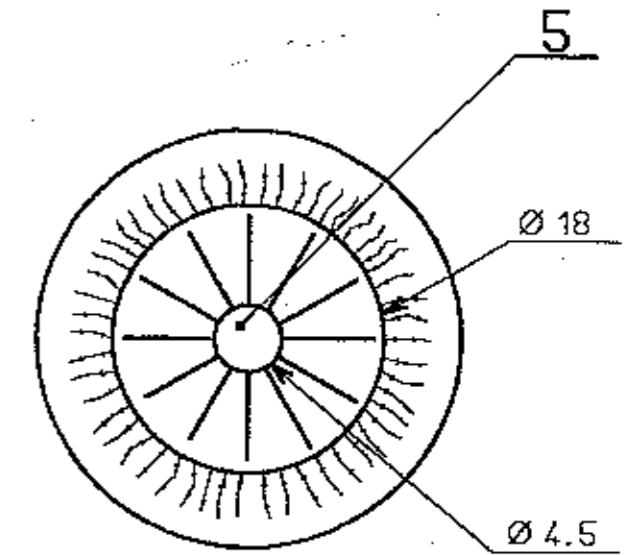
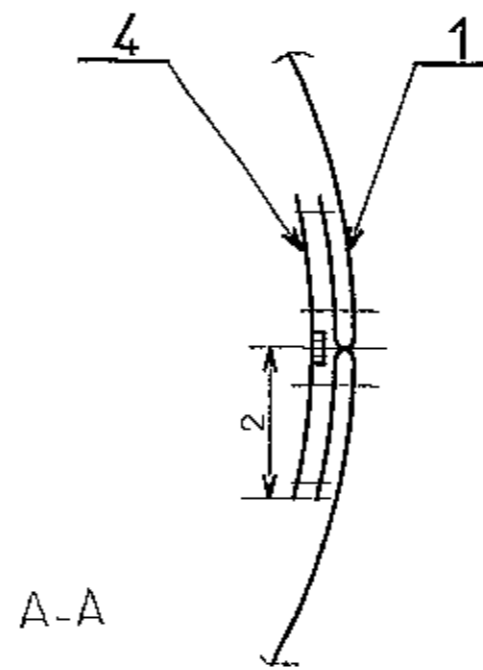
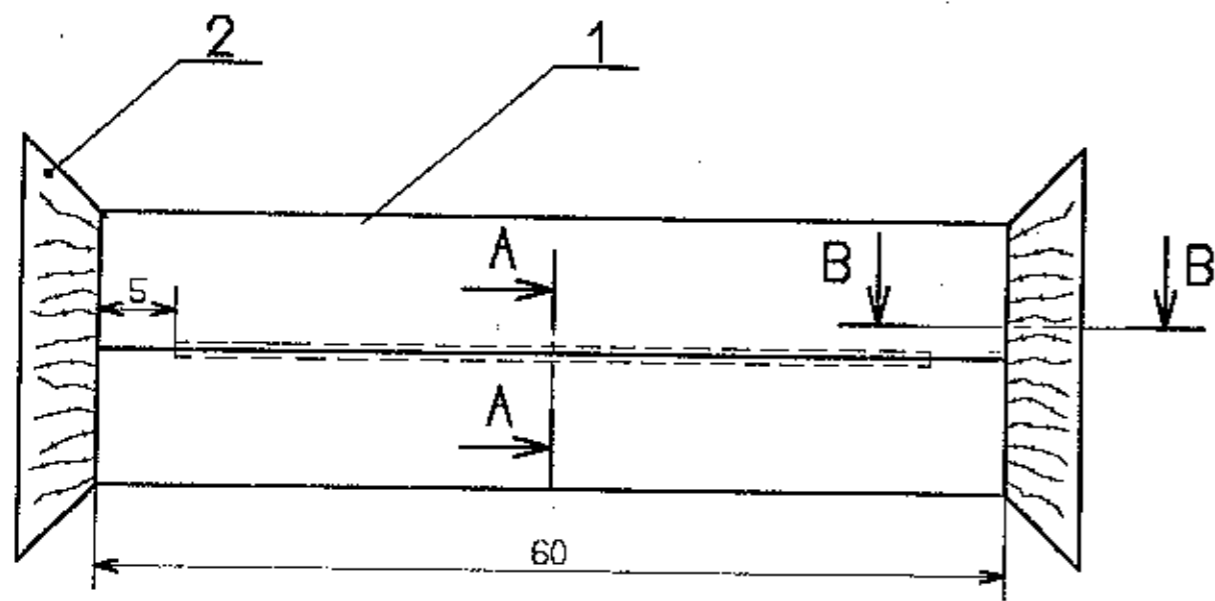


PLAN DE TRAVAIL COUSSIN :

- Poser le galon sur le plateau dessus.
- Former les passepoils.
- Poser un passepoil sur chaque plateau. Raccord en biais.
- Poser le plateau dessus sur la plate-bande. Positionner la couture au milieu d'un côté.
- Poser le plateau dessous sur la plate-bande. Laisser une ouverture sur un côté.
- Placer la mousse.
- Fermer à points cachés invisibles.



7	1	mousse	polyéther	30 kg
6	1	galon	coton polyester	
5	2	ganse	coton	
4	2	ruban passepoil	coton	
3	2	tissu: plate-bande	coton polyester	
2	1	tissu: plateau dessous	coton polyester	
1	1	tissu: plateau dessus	coton polyester	
Rp	Nb	Désignation	Matière	Renseignements



PLAN DE TRAVAIL TRAVERSIN :

- Assembler le plateau par des coutures ouvertes en laissant l'ouverture de la valeur de la fermeture à glissière.
- Poser la fermeture à glissière suivant le dessin technique.
- Assembler la bande plissé-soleil (couture ouverte)
- Assembler le volant (couture ouverte) et le plier.
- Froncer le volant et l'assembler sur l'endroit de la bande plissé-soleil.
- Assembler le plateau sur l'ensemble plissé-soleil et volant.
- Former le plissé-soleil.
- Recouvrir les boutons et les poser au centre du plissé par un point caché invisible.
- Placer le boudin mousse.

6	1	boudin mousse	polyéther	
5	2	bouton	bois	diamètre: 4,5
4	1	fermeture à glissière	coton polyester	
3	2	tissu: bande plissé-soleil	coton polyester	
2	2	tissu: bande froncée	coton polyester	100 % d'ampleur
1	1	tissu: plateau	coton polyester	
Rp	Nb	Désignation	Matière	Renseignements

