

DOSSIER TECHNIQUE

CHEMISIER ELODIE



Ce dossier technique comprend :

DOSSIER	N° Page
Sommaire	1/8
Cahier des charges	2/8
Nomenclature	3/8
Dessin technique	4/8
Gammes de montage	5/8, 6/8, 7/8
Critères de qualités	9/9

Groupement inter académique II	Session 2006	Sujet n°6C716
CAP COUTURE FLOU		
EP1 Préparation, mise en œuvre, arts appliqués		
Dossier technique		N° de page : DT 1/8

CAHIER DES CHARGES : CHEMISIER ELODIE

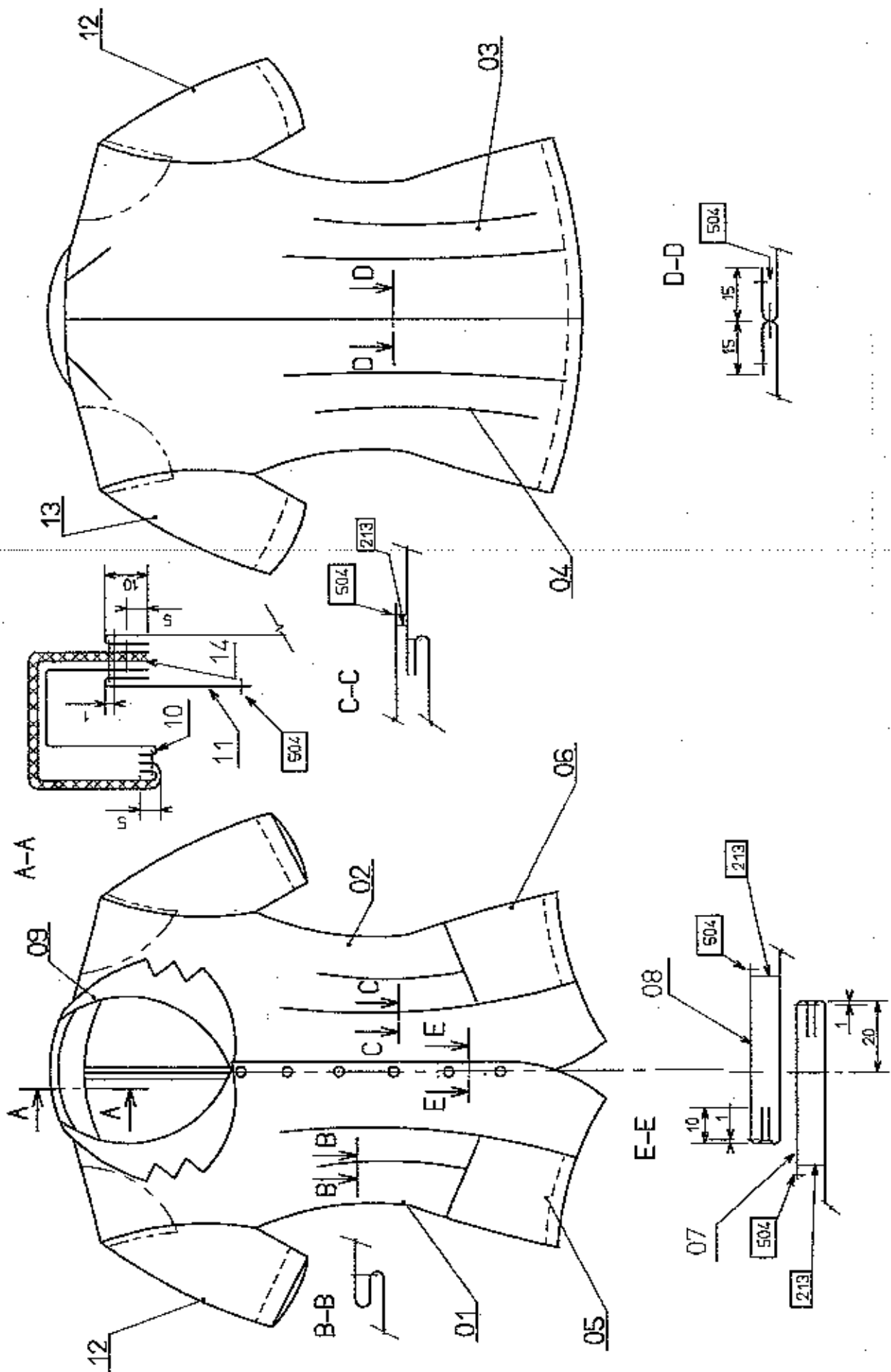
DESCRIPTIF :

- Chemisier fantaisie cintré, manches courtes, encolure dégagée avec col « style claudine », boutonné au milieu devant avec épaulettes.
- haut de gamme,
- Saison : Printemps-été,



DETAILS TECHNIQUES :

- toile de coton polyester souple et uni
- triplure thermocollante fine dessus de col
- fil assorti au tissu
- épaulettes épaisseur de 10 mm
- 5 boutons de diamètre 12 mm.



CAP COUTURE FLOU	Sujet N° 6C716
EP1 Préparation, mise en œuvre, arts appliqués Dossier technique	Page DT 4/8

17	Boutons	5	Diamètre 12 mm
16	Epaulette gauche	1	Epaisseur 1 cm
15	Epaulette droite	1	Epaisseur 1 cm
14	Triplure dessus de col	1	Thermocollante
13	Manche gauche	1	// //
12	Manche droite	1	// //
11	Enforme encolure dos	1	// //
10	Dessous de col	1	// //
09	Dessus de col	1	// //
08	Parementure devant gauche	1	// //
07	Parementure devant droit	1	// //
06	Petit côté devant gauche	1	// //
05	Petit côté devant droit	1	// //
04	Dos gauche	1	// //
03	Dos droit	1	// //
02	Devant gauche	1	// //
01	Devant droit	1	Coton / polyester
RP	DESIGNATIONS	Nb	RENSEIGNEMENTS / MATIERE
Chemisier ELODIE			

CAP COUTURE FLOU	Sujet N° 6C716
EP1 Préparation, mise en œuvre, arts appliqués Dossier technique	Page DT 3/8

GAMME de FABRICATION

PRODUIT:
Chemisier ELODIE

Quantité: 1
Mode de lancement: à l'unité

Temps alloué :
16 heures

CONDITIONS TECHNOLOGIQUES

Matière d'œuvre	Machines		Outillages	repassage	
Coton polyester 	Type		Réglet Epingles ciseaux Aiguille dé	 Consignes : le repassage est laissé à l'initiative du candidat	
	point	301			504
	Nombre pts / cm	5			
	Equipement	- Guide margueur			

N°	Opérations	Schémas	Directives Complémentaires
1	Thermocoller dessus de col		
2	Coulisser col		- Cranter angles rentrants et sortants
3	Surfiler : <ul style="list-style-type: none"> • bas devant • haut du petit côté • milieu dos 		- Retourner et rouler couture
4	Assembler les pinces : <ul style="list-style-type: none"> • Encolure dos • Taille dos (grande et petite) • Taille devant (petite pince) 		- niveau petite pince
5	Repasser : <ul style="list-style-type: none"> • les pinces : <ul style="list-style-type: none"> - encolure dos - dos et petite pince devant - grande pince devant 		- extrémités piquées en mourant
			coucher les pinces : - vers le bas - sur le côté - vers le milieu devant

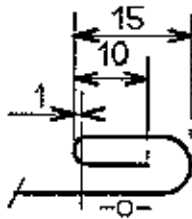
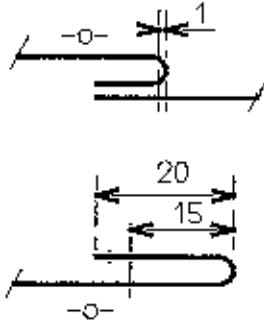
CAP COUTURE FLOU

Sujet N° 6C716

EP1 Préparation, mise en œuvre, arts appliqués
Dossier technique

Page DT 5/8

<p>6</p>	<ul style="list-style-type: none"> col <p>Assembler :</p> <ul style="list-style-type: none"> le bas du devant niveau pince sur le haut de petit côté (pince sur cran) 		<p>- ouvrir coudre et repasser</p>
<p>7</p>	<p>Assembler :</p> <ul style="list-style-type: none"> la grande pince 		
<p>8</p>	<p>Assembler :</p> <ul style="list-style-type: none"> les milieux dos les épaules 		
<p>9</p>	<p>Surfiler les épaules</p>	<p>Idem N°7</p>	<p>- ouvrir coudre</p>
<p>10</p>	<p>Repasser :</p> <ul style="list-style-type: none"> Milieu dos Epaules 		<p>- coucher coudre sur le dos</p>
<p>11</p>	<p>Assembler épaules parementure devant et enforme encolure dos</p>		<p>- ouvrir coudre</p>
<p>12</p>	<p>Repasser :</p> <ul style="list-style-type: none"> épaules parementure 	<p>Idem N°7</p>	
<p>13</p>	<p>Surfiler parementure devant et enforme dos bord extérieur</p>	<p>Idem N°10</p>	
<p>14</p>	<p>Assembler le col sur l'encolure</p>	<p>Idem N°3</p>	
<p>15</p>	<p>Coufisser parementure enforme sur le devant</p>	<p>Idem N°7</p>	<p>- jusqu'à l'assemblage de la grande pince</p>

16	Assembler les côtés	Idem N°7	- coucher couture sur le dos
17	Surfiler les côtés	Idem N°9	
18	Assembler dessous de manche	Idem N°7	- coucher couture sur le dos
19	Surfiler dessous de manche	Idem N°9	
20	Ourler bas de manche		
21	Assembler manche sur emmanchure	Idem N°7	- coucher couture dans la manche
22	Surfiler : • emmanchure • bas de chemisier	Idem N°9	
23	Surpiquer : • bord parementure sur l'assemblage	Idem N°3	
24	Remplir le bas (à partir du petit côté)		
<u>FINITIONS</u>			
25	Contrôler, couper fils et repasser le vêtement		
26	Finition point main : • Baguer la parementure sur la grande pince et aux épaules • Maintien de l'épaulette niveau épaule 1 cm en avant de la couture d'emmanchure		- En bas au milieu du dos
27	Coudre l'étiquette d'anonymat		
28	Mettre sur cintre		

FICHE D'EVALUATION

Points à contrôler	Critères	tolérances	Barèmes
col	<ul style="list-style-type: none"> ▪ Symétrie du col ▪ Respect de l'équilibrage du col ▪ Netteté des angles bien ressortis ▪ Platitude de l'enforme dos et des parementures devant 	± 1 mm	2,5
Bords devant	<ul style="list-style-type: none"> ▪ Symétriques ▪ Respect du profil 	0	2
pinces	<ul style="list-style-type: none"> ▪ Netteté des pinces : ▪ Symétrie des longueurs ▪ Pointages cachés ▪ Respect des orientation des pinces 	± 1 mm	2
Coutures côtés	<ul style="list-style-type: none"> ▪ Régularité et netteté de l'assemblage ▪ Régularité du surfilage 	± 1 mm	1
Manches	<ul style="list-style-type: none"> ▪ Respect manches droite et gauche ▪ Respect de l'aplomb et embu ▪ Qualité de l'assemblage et du surjetage ▪ Orientation correcte des coutures ▪ Respect et régularité de l'ourlage 	± 1 mm	2
Bas de chemisier	<ul style="list-style-type: none"> ▪ Qualité et netteté du surfilage ▪ Régularité du rempli valeur : 20 mm régularité : 15 mm 	± 1 mm	2
Finitions points main	<ul style="list-style-type: none"> ▪ Régularité des points mains ▪ Fixation des épaulettes 10 mm en avant de la couture de montage de manche 		2,5
Qualité du point	<ul style="list-style-type: none"> ▪ Respect de la longueur du point ▪ Qualité du réglage des tensions 	0	1
Aspect final	<ul style="list-style-type: none"> ▪ Couper tous les fils ▪ Qualité du repassage 		1
TOTAL			16 / 16

CAP COUTURE FLOU	Sujet N° 6C716
EP1 Préparation, mise en œuvre, arts appliqués Dossier technique	Page DT 8/8