

DOSSIER TECHNIQUE

C.A.P. Construction d'Ensembles Chaudronnés

Epreuve Ecrite

EP1 : Communication technique, Préparation du travail,
Technologie

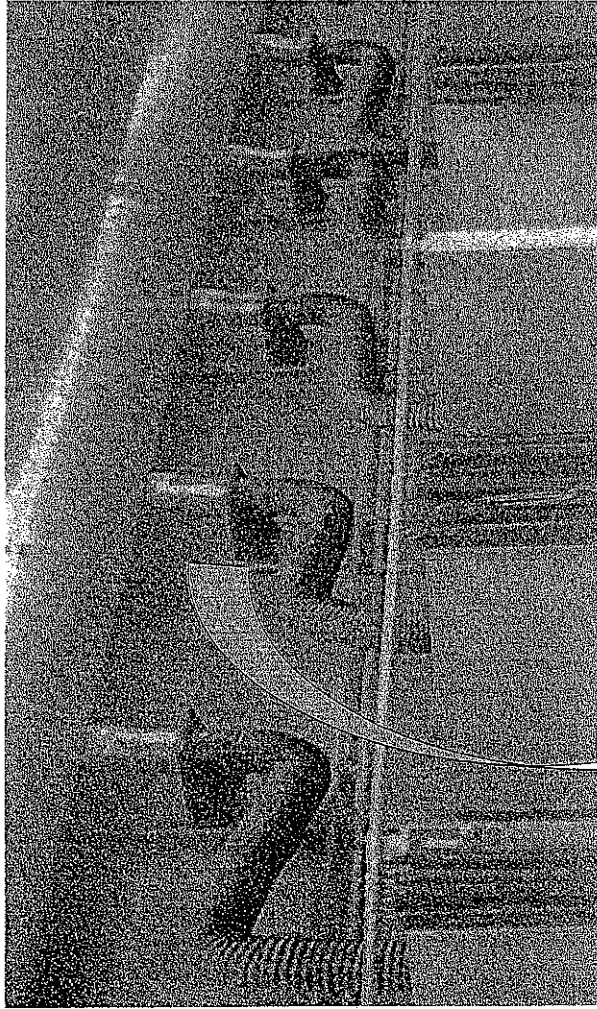
Durée : 4 h - Coefficient : 4

Dossier Technique paginé de 1/2 à 2/2

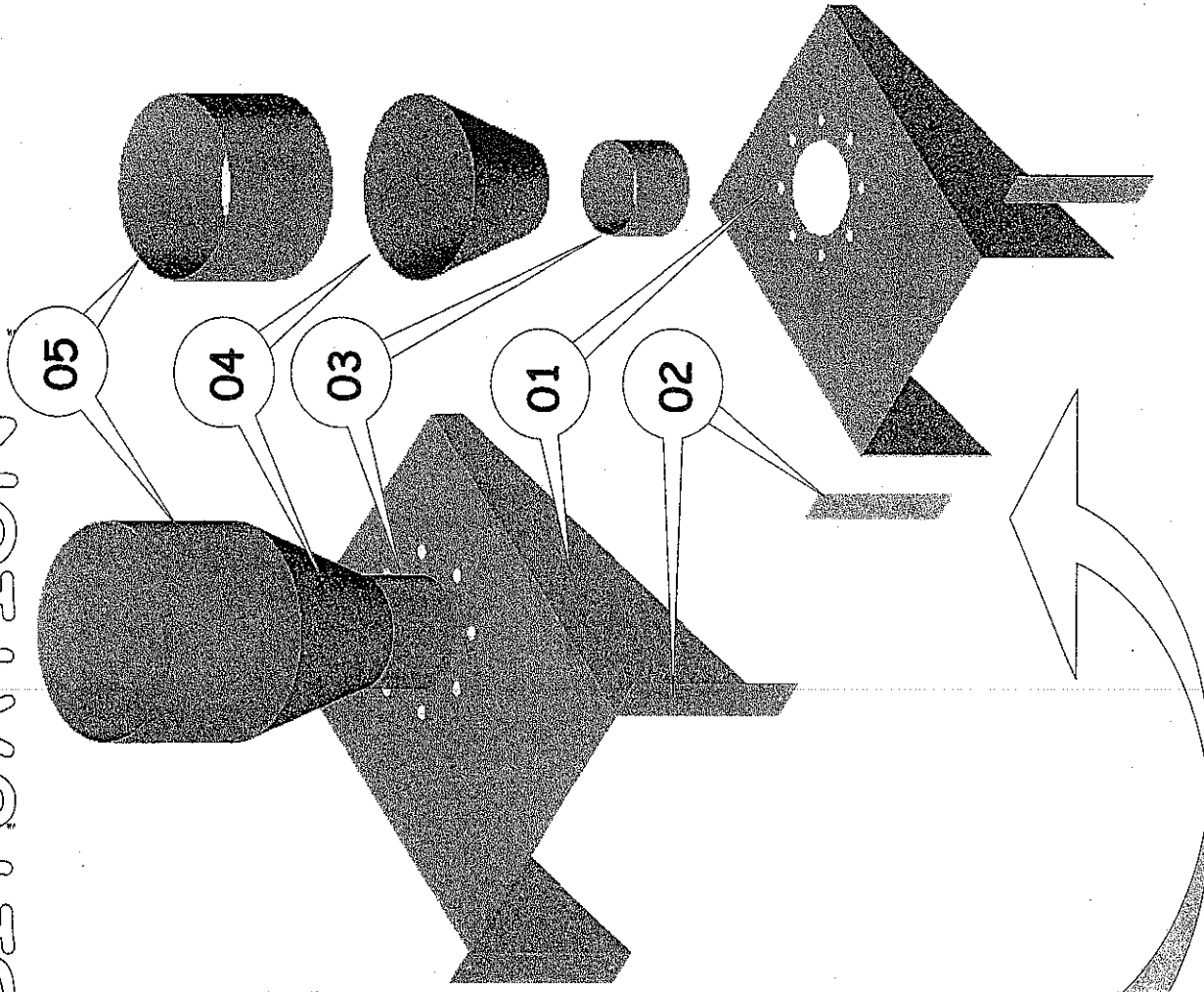
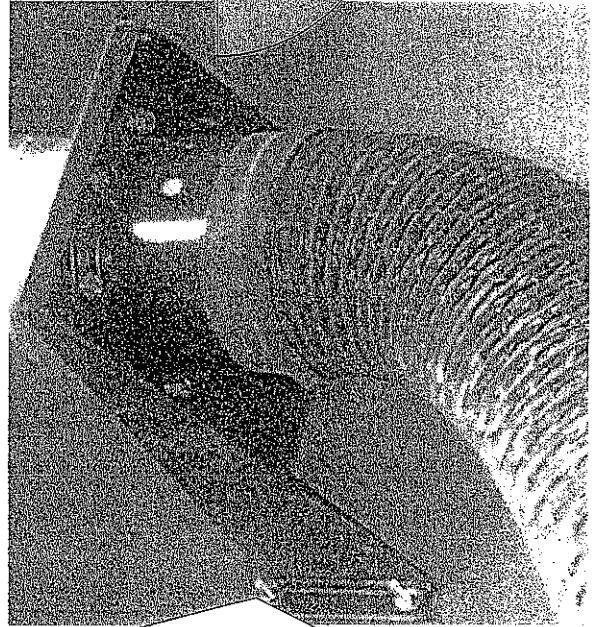
Les candidats doivent rendre l'intégralité des documents à l'issue de la composition

MISE EN SITUATION

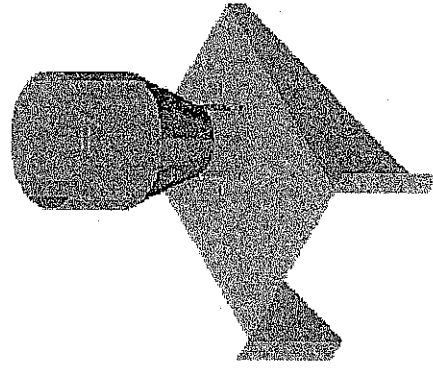
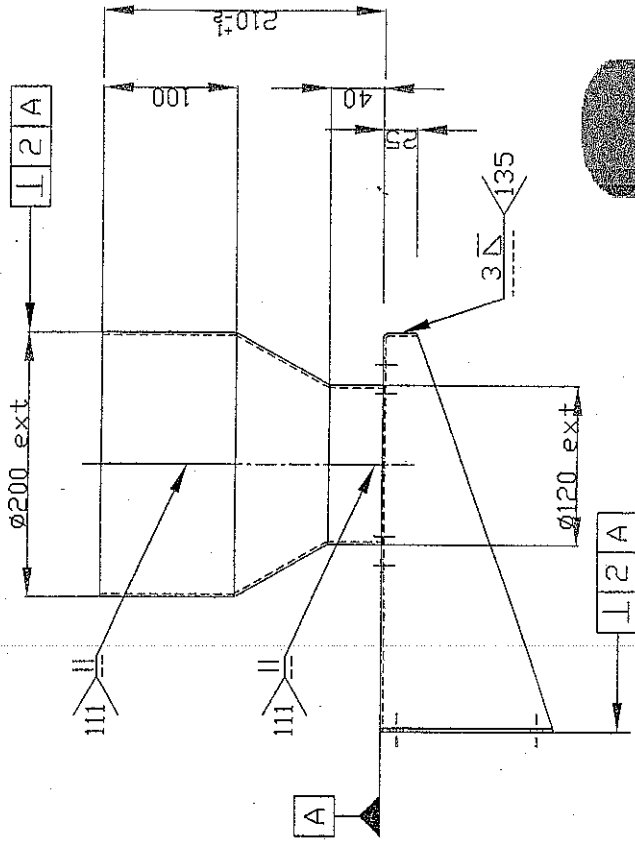
Cette installation aspire
les émanations du soudage en cabine



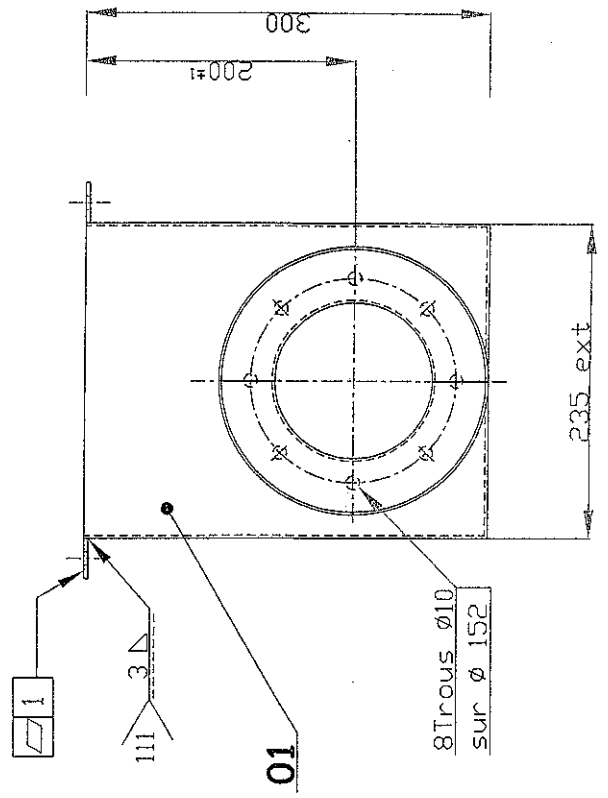
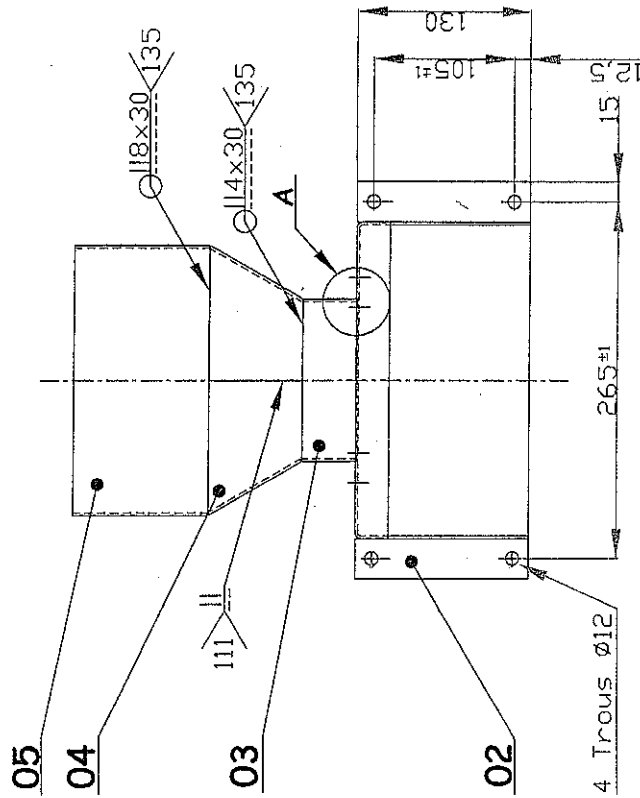
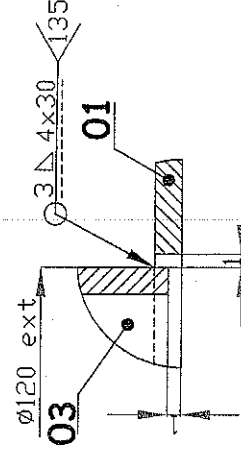
L'étude portera sur
la console support
du bras articulé



Groupement EST	Session 2006	SUJET DT	
CAP CONSTRUCTION D'ENSEMBLES CHAUDRONNES		code examen :	
Épreuve : EPI - Communication technique - Préparation du travail - Technologie		Durée : 4h	Coef. : 4
			DT : 1/2



DETAIL A



Rep Nbr	DESIGNATION	MATIERE/OBSERVATION
05	1 VIROLE ϕ 200 ext	S 235 ép 2 mm
04	1 CONE DE RACCORDEMENT	S 235 ép 2 mm
03	1 VIROLE ϕ 120 ext	S 235 ép 2 mm
02	2 PLAT DE FIXATION	S 235 plat 30x3
01	1 CONSOLE	S 235 ép 2 mm

Groupement EST		session 2006		SUJET DT	
CAP CONSTRUCTION D'ENSEMBLE				code examen:	
CHAUDRONNES					
Epreuve: EPI - Communication technique -		Ech: 1/4		Durée: 4 h	
Préparation du travail - technologie		A3 H		Coef.: 4	
				DT	
				20	