

DOSSIER TECHNIQUE

C.A.P. Construction d'Ensembles Chaudronnés

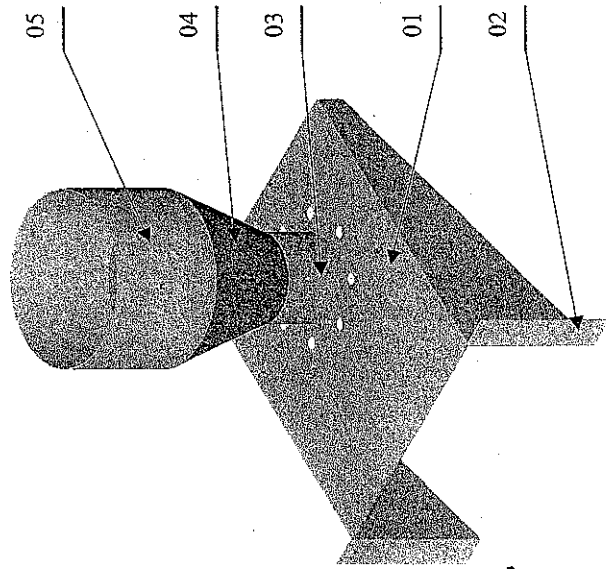
Epreuve Pratique

EP2 : Mise en œuvre, réalisation, contrôle

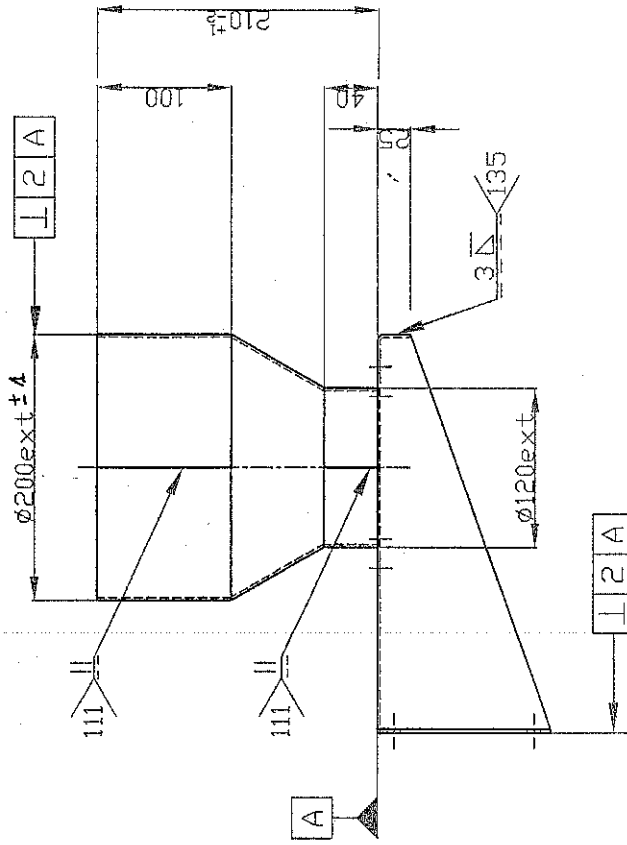
paginé de 1/4 à 4/4

REALISATION

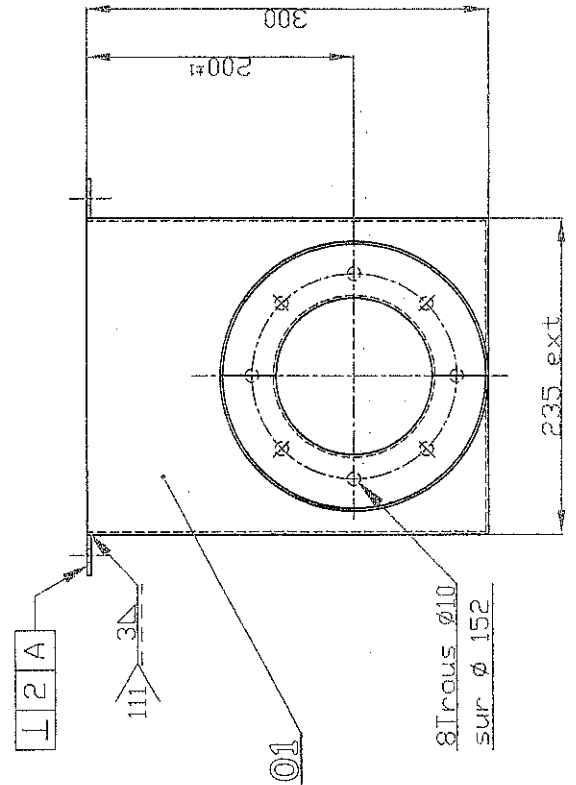
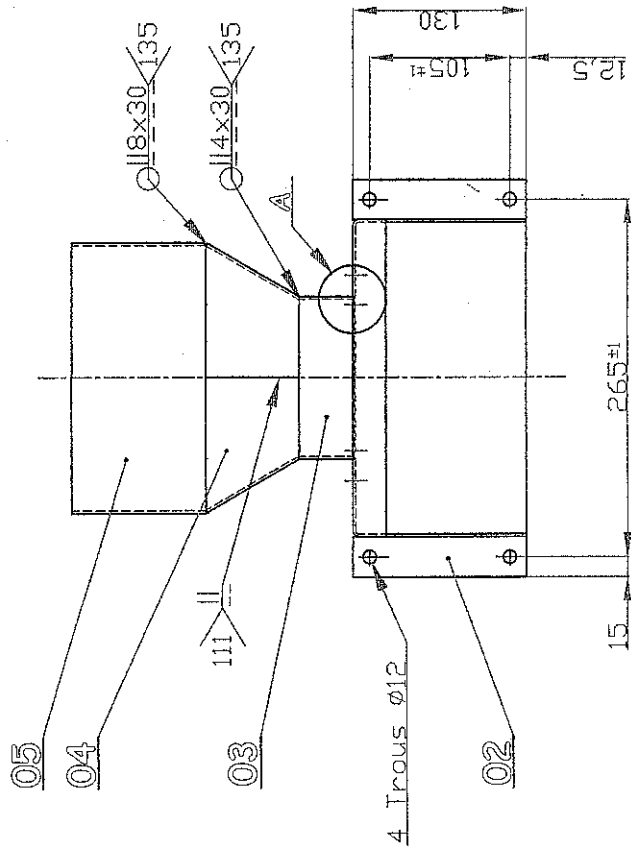
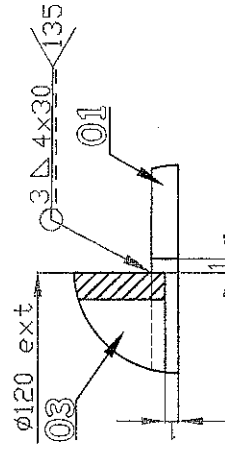
Installation d'aspiration
des émanations du soudage en cabine



L'étude portera sur
la console support
du bras articulé

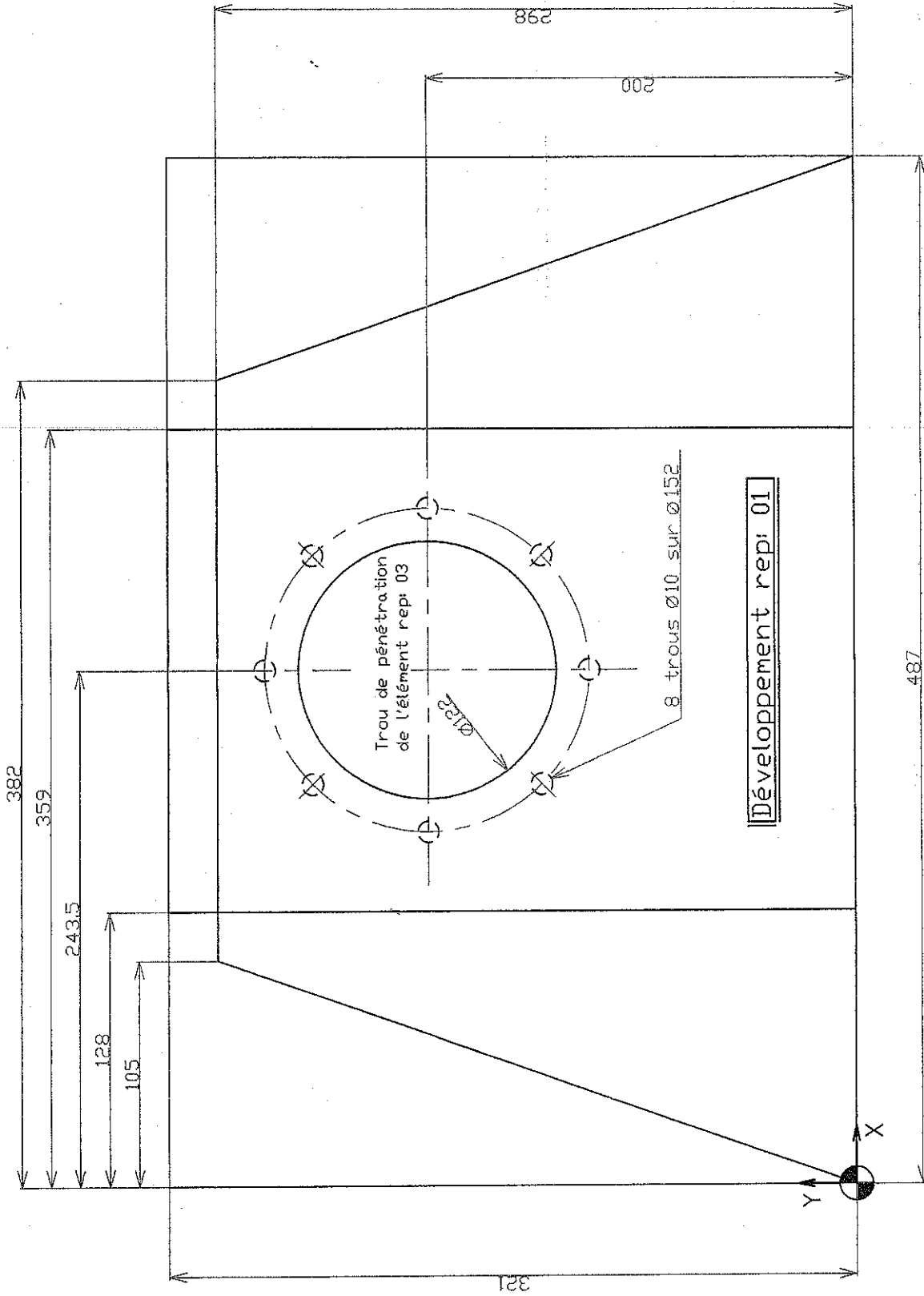


DETAIL A



05	1	VIROLE ϕ 200 ext	S 235	ép 2 mm
04	1	CONE DE RACCORDEMENT	S 235	ép 2 mm
03	1	VIROLE ϕ 120 ext	S 235	ép 2 mm
02	2	PLAT DE FIXATION	S 235	plat 30x3
01	1	CONSOLE	S 235	ép 2 mm
Rep Nbr		DESIGNATION	MATERIE/OBSERVATION	

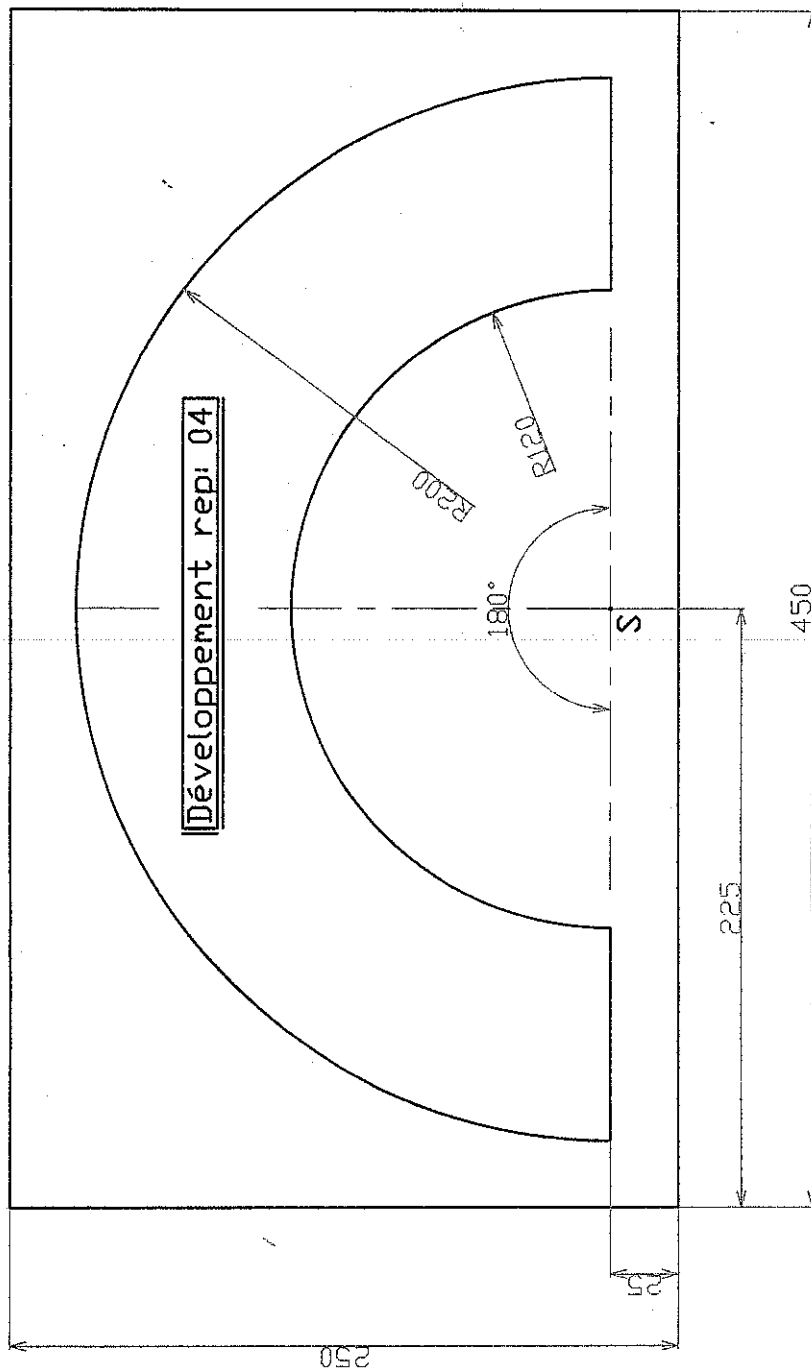
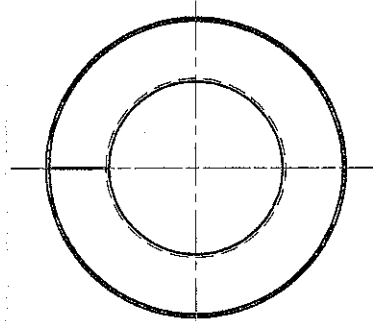
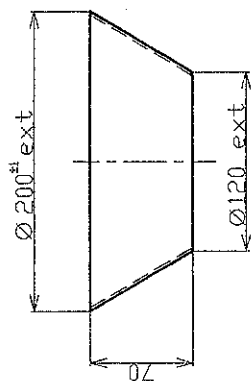
Groupe ment EST		Session 2006	SUJET DT	
CAP CONSTRUCTION D'ENSEMBLES CHAUDRONNES		Code examen		
Epreuve :	EP2 - MISE EN DEUVRE, REALISATION ET CONTROLE	Durée : 12H	Coef : 12	DT 1/4



Groupement EST	Session 2006	SUJET DT	
CAP CONSTRUCTION D'ENSEMBLES CHAUDRONNES		Code examen	
Epreuve :	EP2 - MISE EN OEUVRE, REALISATION ET CONTROLE	Durée : 12H	Coef : 12
			DT 2/4

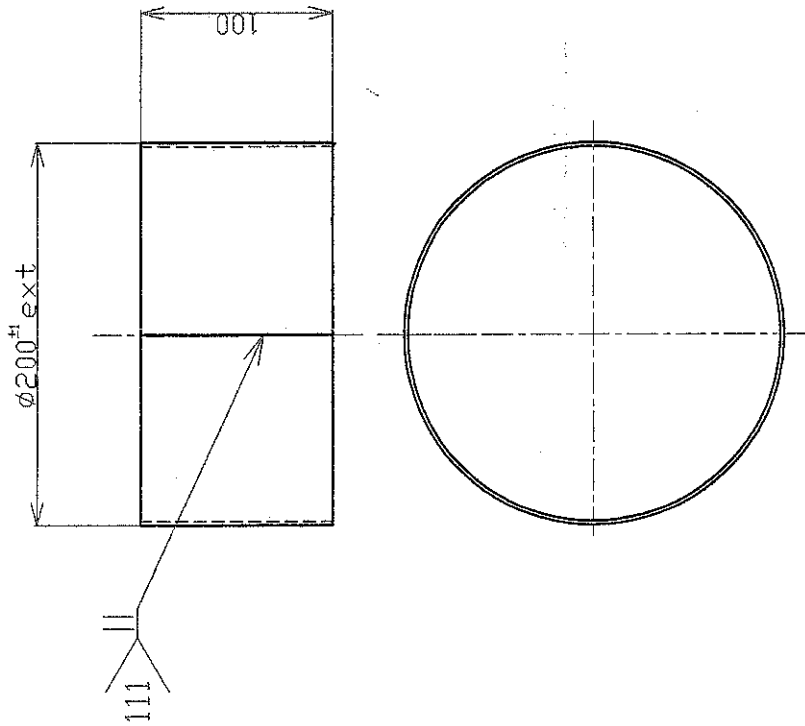
A reproduire sur tôle

Plan de définition

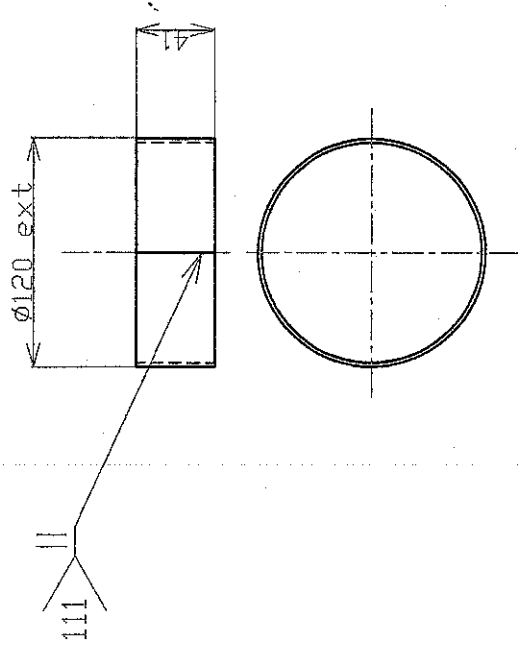


Développement rep: 04

Groupement EST	Session 2006	SUJET DT
CAP CONSTRUCTION D'ENSEMBLES CHAUDRONNIES		Code examen
Epreuve 1	EP2 - MISE EN DEUVRE, REALISATION ET CONTROLE	Durée : 12H Coef : 12
		DT 3/4



05	1	VIRBLE ϕ 200 ext	S 235	622 X 100 ép:2
Rep	Nbr	DESIGNATION	MATIERE	FLAN CAPABLE



03	1	VIRBLE ϕ 120 ext	S 235	370 x 41 ép:2
Rep	Nbr	DESIGNATION	MATIERE	FLAN CAPABLE

Groupement EST		Session 2006		SUJET DT	
CAP CONSTRUCTION D'ENSEMBLES CHAUDRONNES				Code examen	
Epreuve :	EP2 - MISE EN OEUVRE, REALISATION ET CONTROLE	Durée : 12H	Coef : 12	DT	4/4