

SESSION 2006

# C.A.P. FERRONNIER

## ÉPREUVE EP 2.3 b

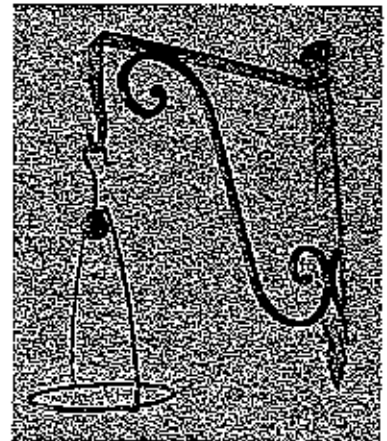
Dessin technique

Durée : 2 heures - Coefficient : 1

### DOSSIER SUJET

Ce Dossier Sujet contient les documents suivants :

- DS 1 / 3 : Page de garde
- DS 2 / 3 : Plan du SE 3 échelle 1 : 2
- DS 3 / 3 : Texte de l'épreuve

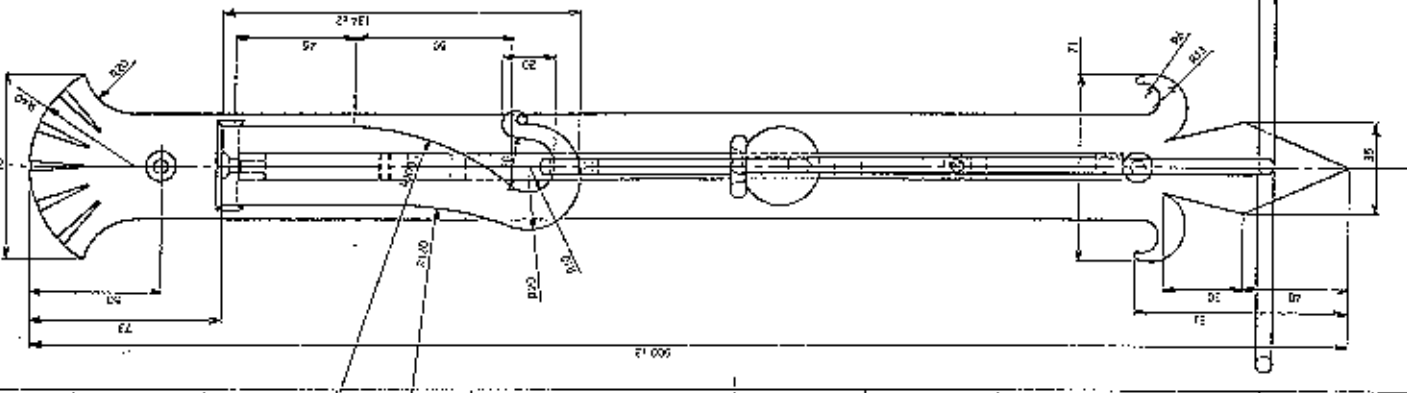
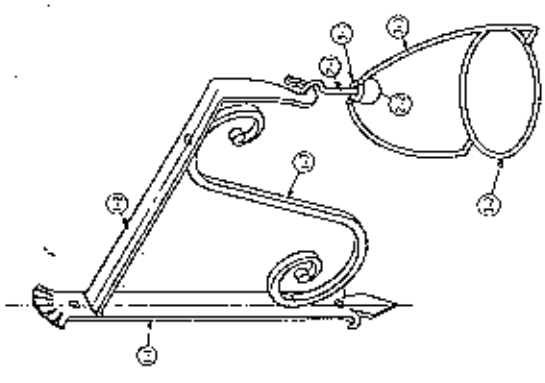
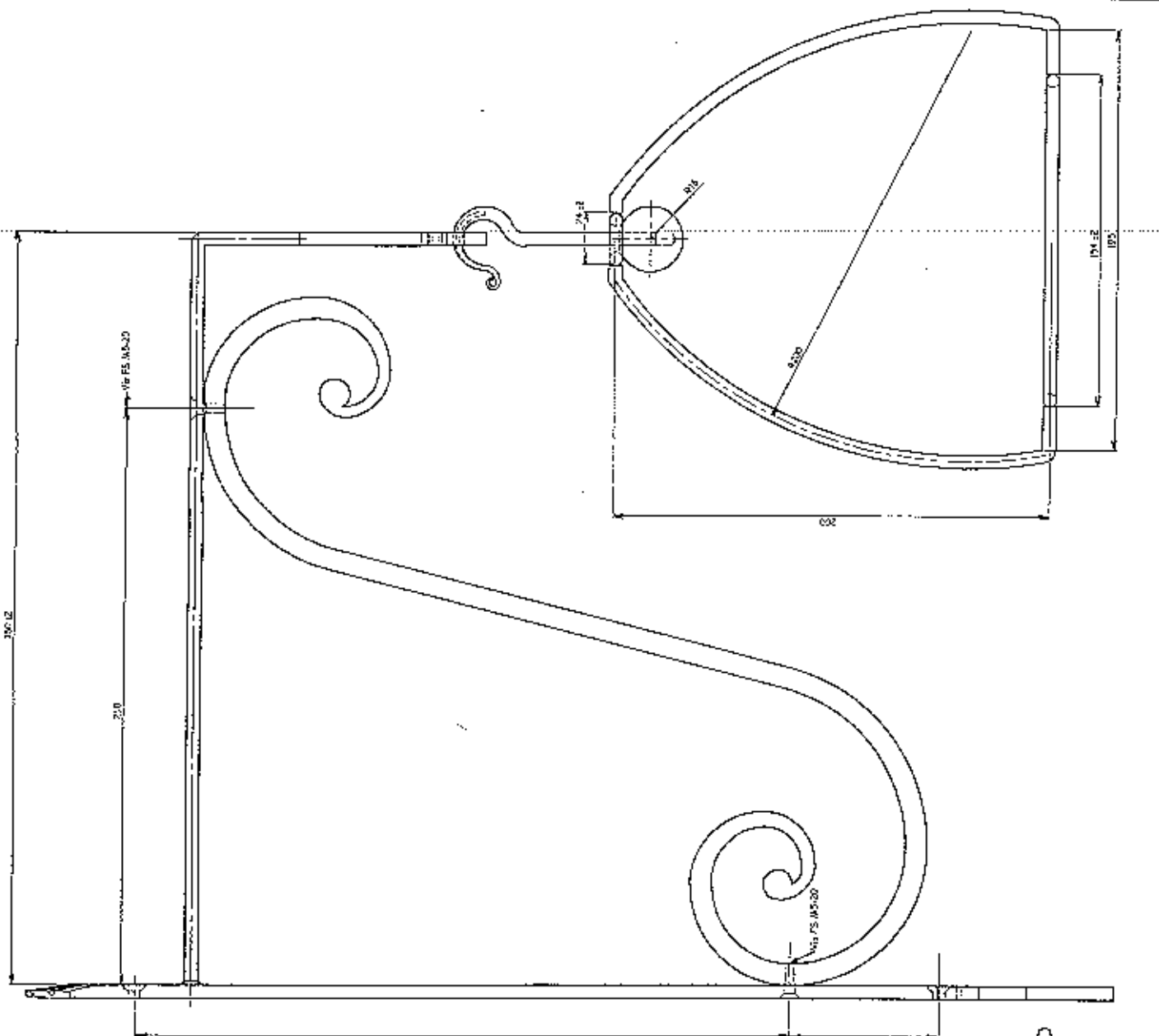


### BAREME RÉCAPITULATIF

Questions	Folios	Thèmes	Notes
1	DR 2/2		/ 20
		TOTAL :	/ 20
		Note sur 20	/ 20

Tous les documents seront remis au surveillant à la fin de l'épreuve

SUJET NATIONAL		SESSION JUIN 2006		SUJET
C.A.P. FERRONNIER				DS
ÉPREUVE : EP 2.3 – Dessin Partie b : Dessin technique		Durée : 4 à 6 h Partie b : 2 h	Coef. : 3 Coef. partie b : 1	1 / 3



Nº	Description	Quantité	Unité	Matériau	Représentation
1	1	1	Supplément		
2	2	1	Supplément		
3	3	1	Supplément		
4	4	1	Supplément		
5	5	1	Supplément		
6	6	1	Supplément		
7	7	1	Supplément		
8	8	1	Supplément		
9	9	1	Supplément		
10	10	1	Supplément		
11	11	1	Supplément		
12	12	1	Supplément		
13	13	1	Supplément		
14	14	1	Supplément		
15	15	1	Supplément		

## TEXTE DE L'ÉPREUVE

On se propose d'étudier le support de pot (sous-ensemble 3)

### ON DONNE :

Le plan d'ensemble DS 2/3 à l'échelle 1: 2

### ON DEMANDE:

Sur DR 2/2

- |  |            |
|--|------------|
| 1 – Dessiner la vue de dessus à l'échelle 1: 2                     | / 4 points |
| 2 – Repérer les différents éléments                                | / 3 points |
| 3 – Effectuer la cotation sur les vues                             | / 3 points |
| 4 – Positionner les symboles de soudage                            | / 3 points |
| 5 – Positionner les symboles de tolérance                          | / 3 points |
| 6 – Veiller au respect de la normalisation et des règles de dessin | / 4 points |

**C.A.P. FERRONNIER**

**SESSION JUIN 2006**

**ÉPREUVE : EP 2.3 – Dessin**

**Partie b : Dessin technique**

**DS 3 / 3**

SESSION 2006

# C.A.P. FERRONNIER

## ÉPREUVE EP 2.3 b

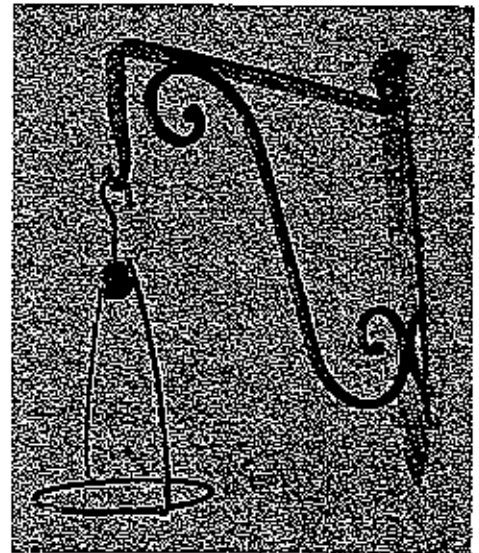
Dessin technique

Durée : 2 heures - Coefficient : 1

### DOSSIER RÉPONSE

Ce Dossier Réponse contient les documents suivants :

- DR 1 / 2 : Page de garde
- DR 2 / 2 : Plan du sous-ensemble 3

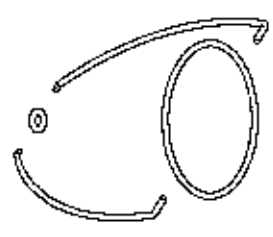
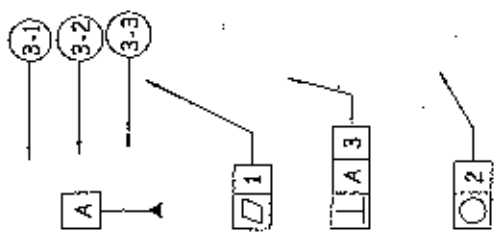
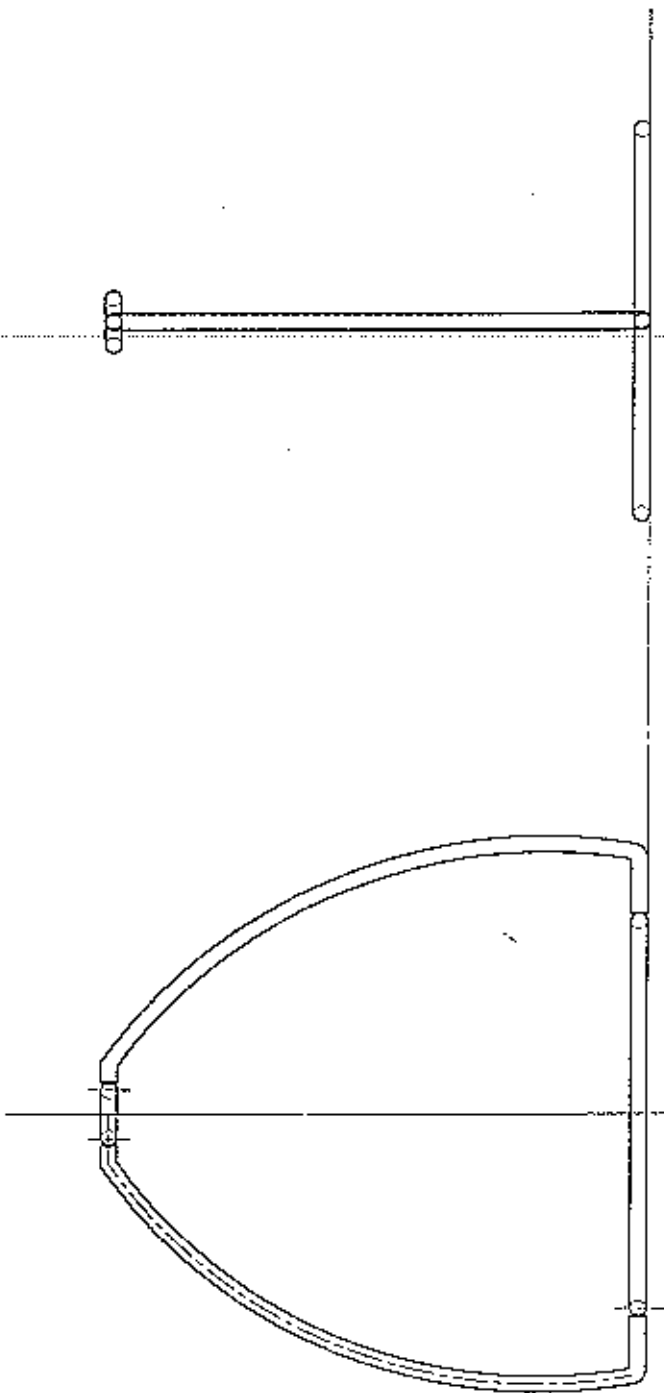


Tous les documents seront remis au surveillant à la fin de l'épreuve

Total dessin technique

/ 20

SUJET NATIONAL	SESSION JUIN 2006	SUJET
C.A.P. FERRONNIER		DR
ÉPREUVE : EP 2.3 – Dessin Partie b : Dessin technique	Durée : 4 à 6 h Partie b : 2 h	Coef. : 3 Coef. partie b : 1
		1 / 2



3-3	2	Arc	S 235	Rond $\phi$ 6	Lg
3-2	1	Cercle $\phi$ 142 intérieur	S 235	Rond $\phi$ 6	Lg
3-1	1	Anneau $\phi$ 12 intérieur	S 235	Rond $\phi$ 6	Lg
Rep	Nb	Désignation	Matériau	Echantillon	Observation

SESSION JUIN 2006		SUJET	
<b>CAP FERRONNIER</b>			
Épreuve : EP 2 - 3 - Dessin technique		Durée : 2 Heures	Coef : 1
		<b>DR</b> <b>2 / 2</b>	