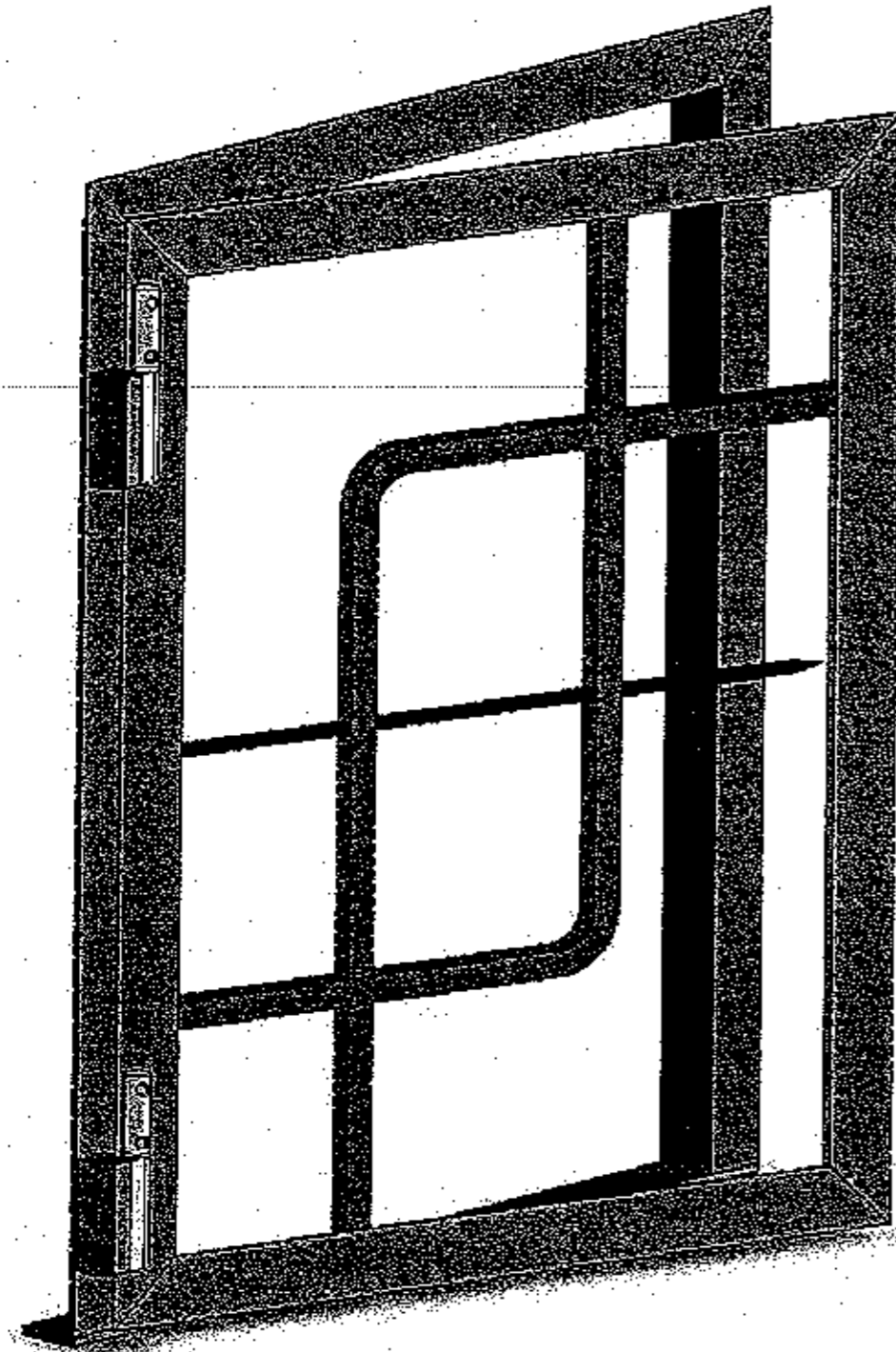


C.A.P.
SERRURIER METALLIER

Session 2006

EP1 : ANALYSE D'UNE SITUATION PROFESSIONNELLE

DOSSIER TECHNIQUE

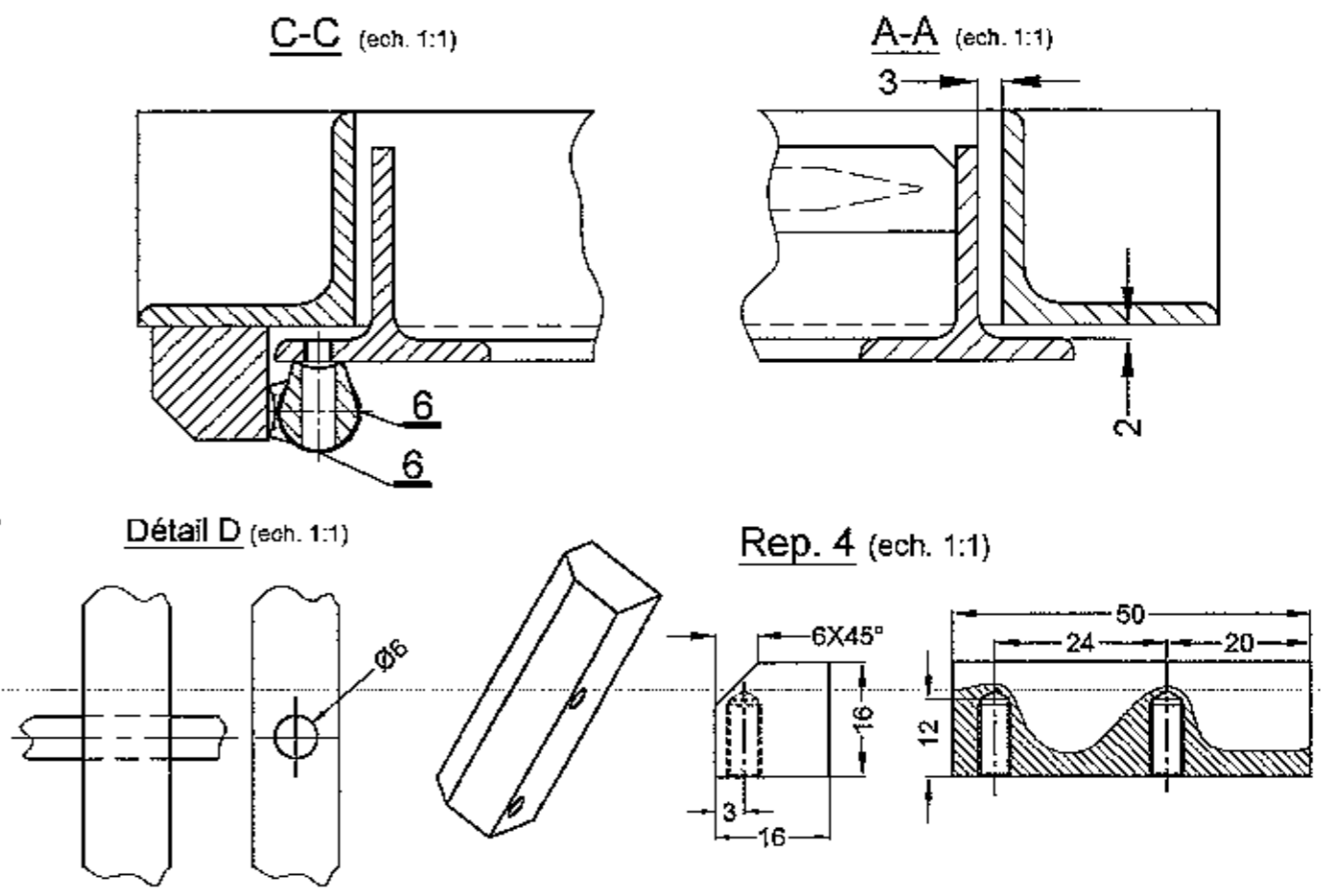
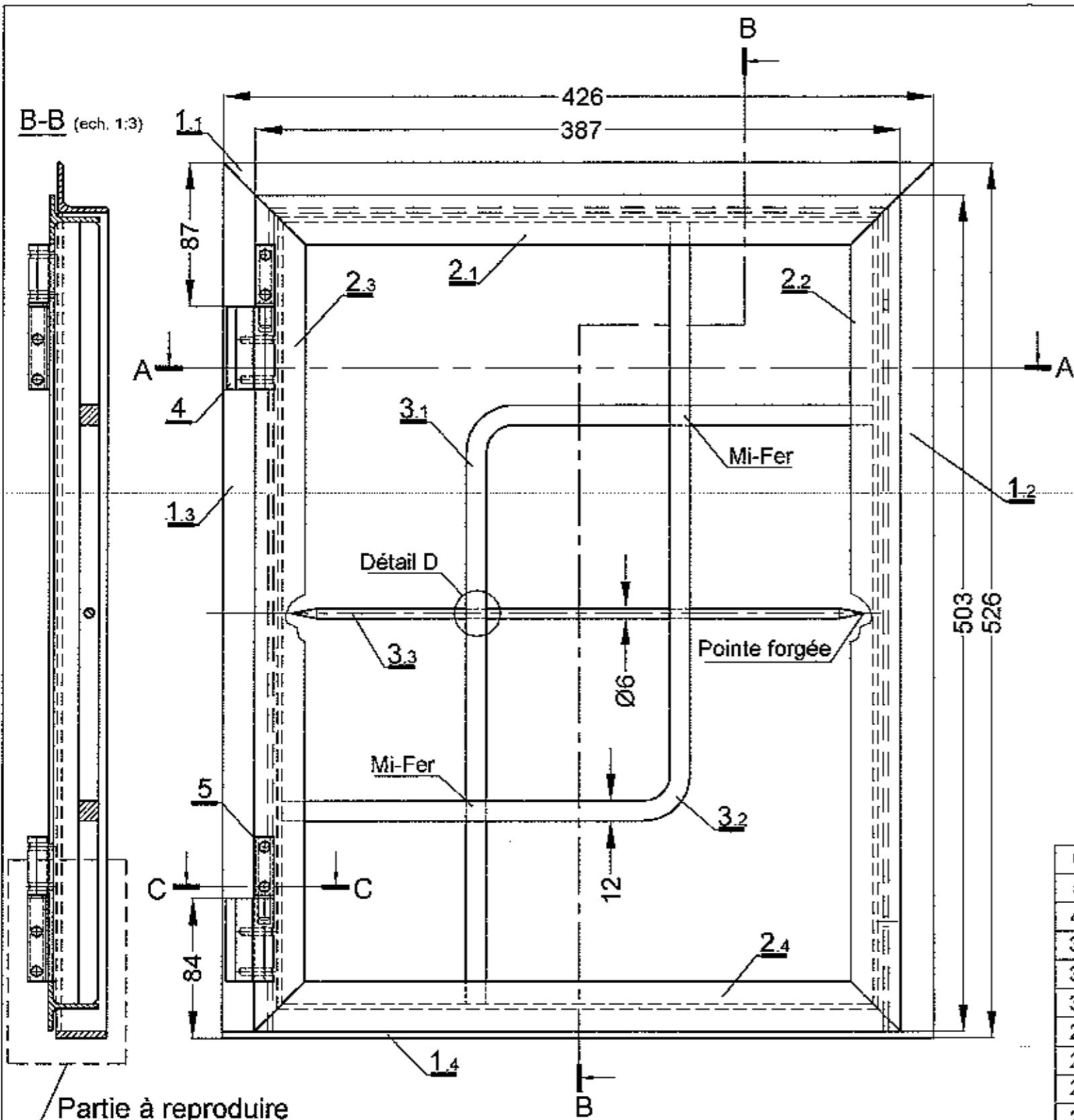


Constitution du dossier :

Constitution du dossier :

- * Page de garde DT 1/4
- * Plan d'ensemble de l'ouvrage DT 2/4
- * Plan de définition du dormant et de l'ouvrant DT 3/4
- * Perspective éclatée de l'ouvrage DT 4/4

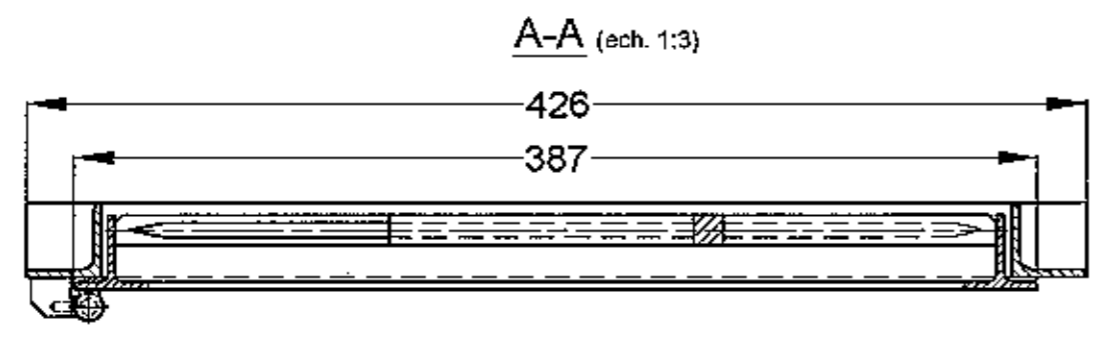
Groupement EST	Session 2006	Sujet
C.A.P. SERRURIER MÉTALLIER	Coef : 4	
ÉPREUVE : EP1 – Analyse d'une situation professionnelle	Durée : 3h	DT1/4



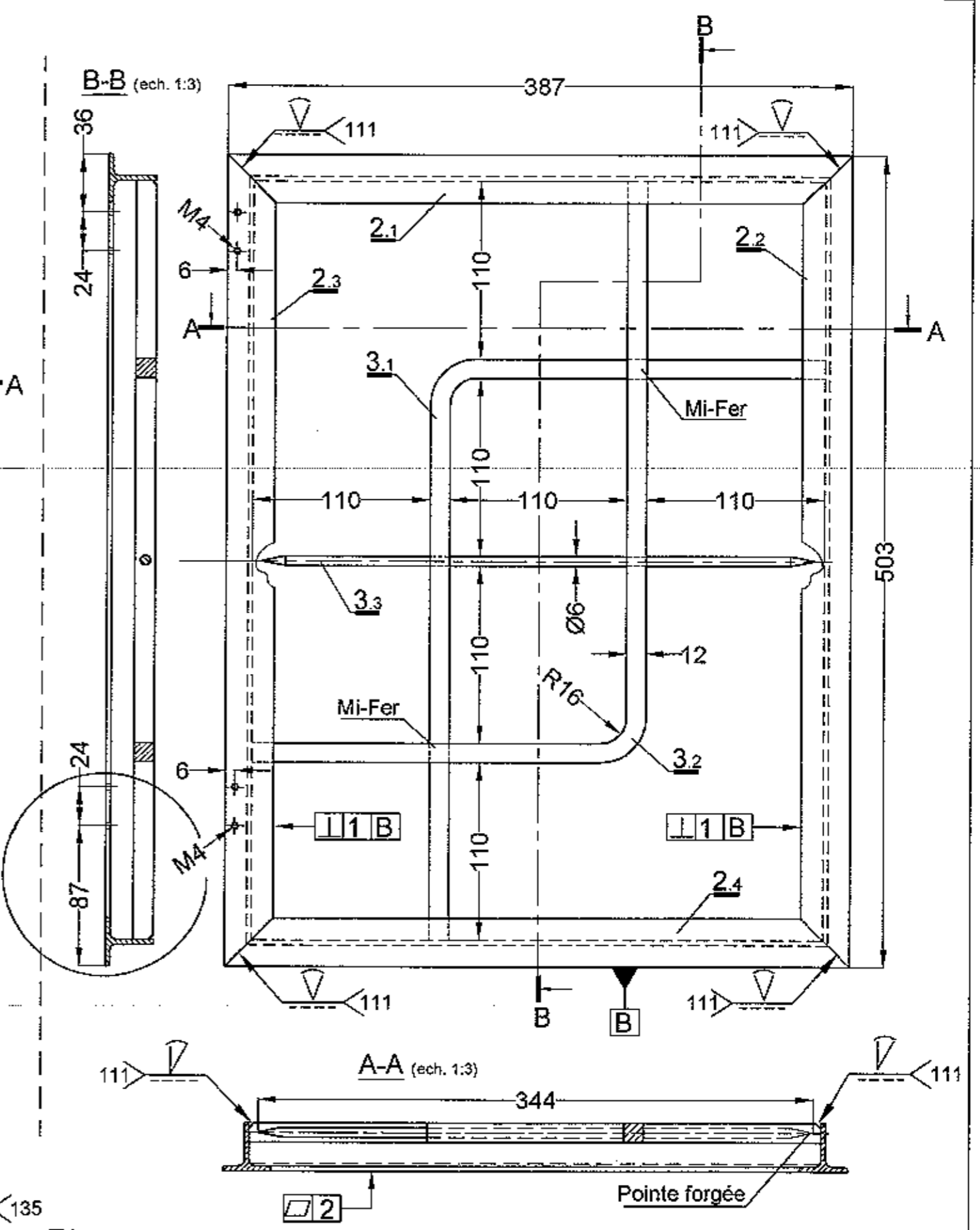
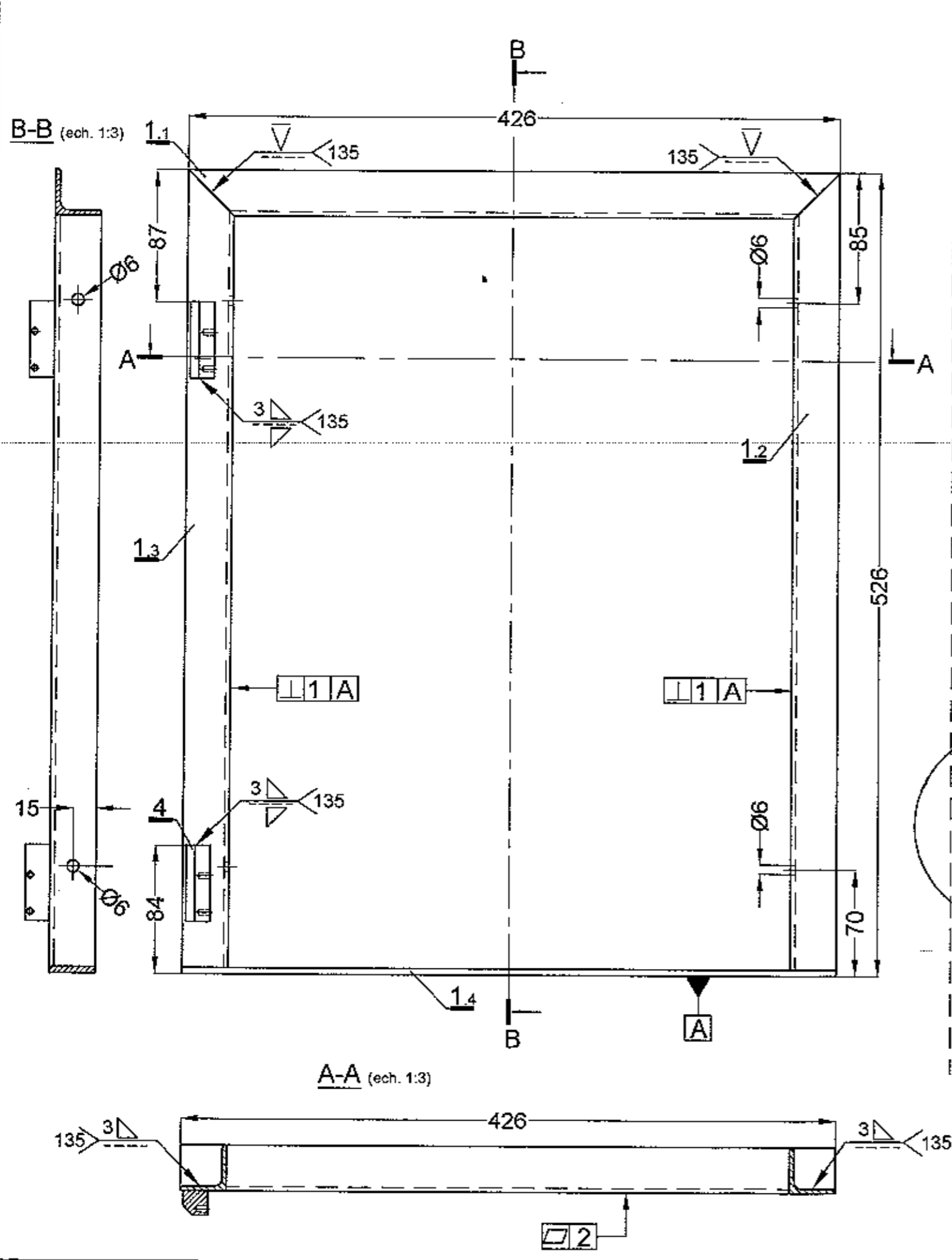
Tolérance générale ±1
Toutes soudures brutes sauf soudure bord à bord
Dormant Rep. 1

6	4	Vis à tête fraisée plate fendue ISO 2009 - M4x20		
5	2	Paumelle électrique SANLAM noeud plat Lg. 85 mm		
4	2	Bloc paumelles	S235	Carré étiré 16x16
3.3	1	Pointe	S235	Rond étiré Ø6
3.2	1	Motif décoratif	S235	Carré 12x12
3.1	1	Motif décoratif	S235	Carré 12x12
2.4	1	Traverse basse (ouvrant)	S235	Té 30x30x3
2.3	1	Montant paumelles (ouvrant)	S235	Té 30x30x3
2.2	1	Montant (ouvrant)	S235	Té 30x30x3
2.1	1	Traverse haute (ouvrant)	S235	Té 30x30x3
1.4	1	Traverse basse (dormant)	S235	Plat 30x4
1.3	1	Montant paumelles (dormant)	S235	L 30x30x3
1.2	1	Montant (dormant)	S235	L 30x30x3
1.1	1	Traverse haute (dormant)	S235	L 30x30x3
Rep. Nb.	Désignation	Matière	Profilé	Débit

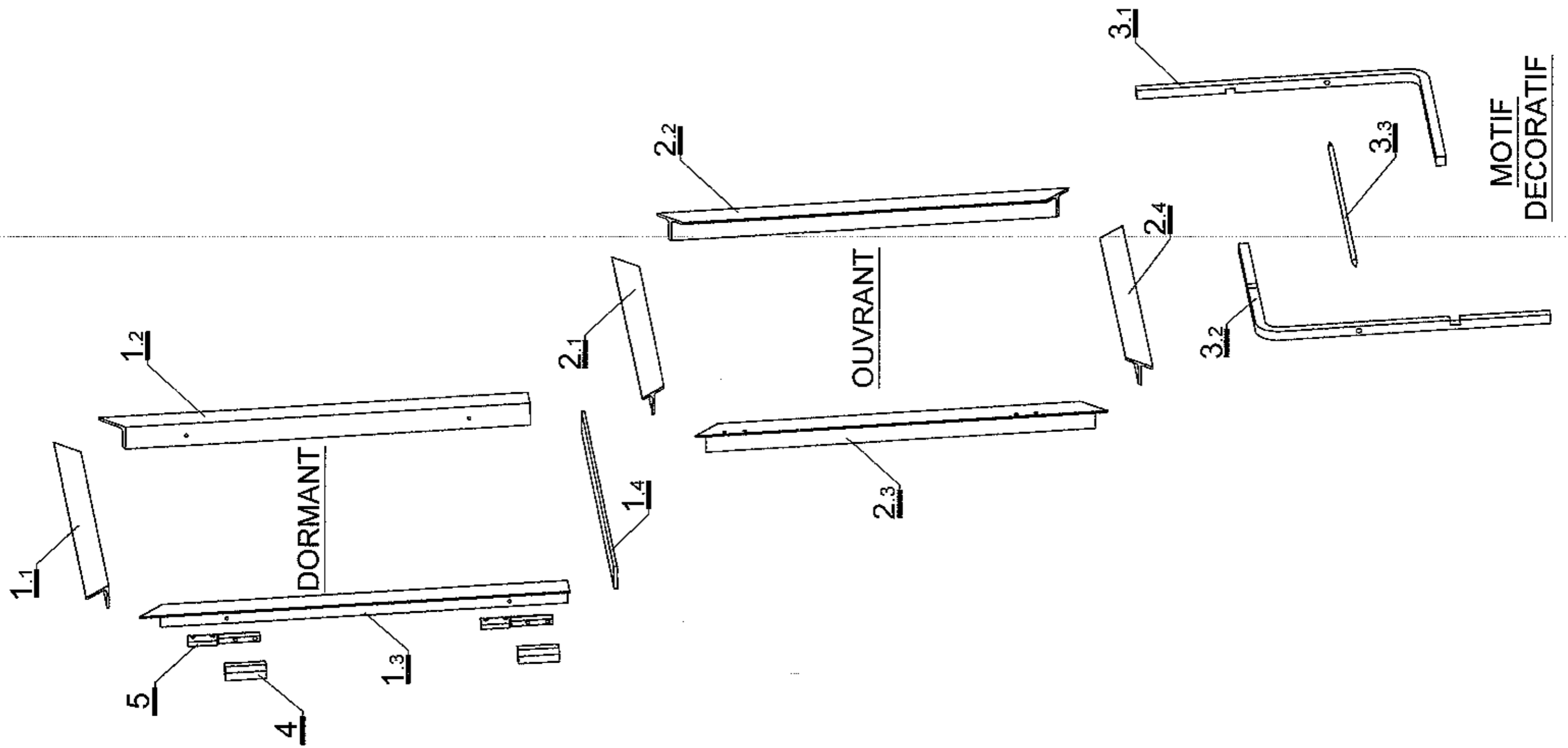
Partie à reproduire



Groupement EST		Session 2006	Sujet
C.A.P. SERRURIER METALLIER		Coéf. 4	
EPREUVE : EP1 - Analyse d'une situation professionnelle.		Durée : 3h	DT 2/4



Groupement EST	Session 2006	Sujet
C.A.P. SERRURIER METALLIER	Coéf. 4	
EPREUVE : EP1 - Analyse d'une situation professionnelle.	Durée : 3h	DT 3/4



Groupement EST	Session 2006	Sujet
C.A.P. SERRURIER METALLIER	Coéf. 4	
EPREUVE : EP1 - Analyse d'une situation professionnelle.	Durée : 3h	DT 4/4