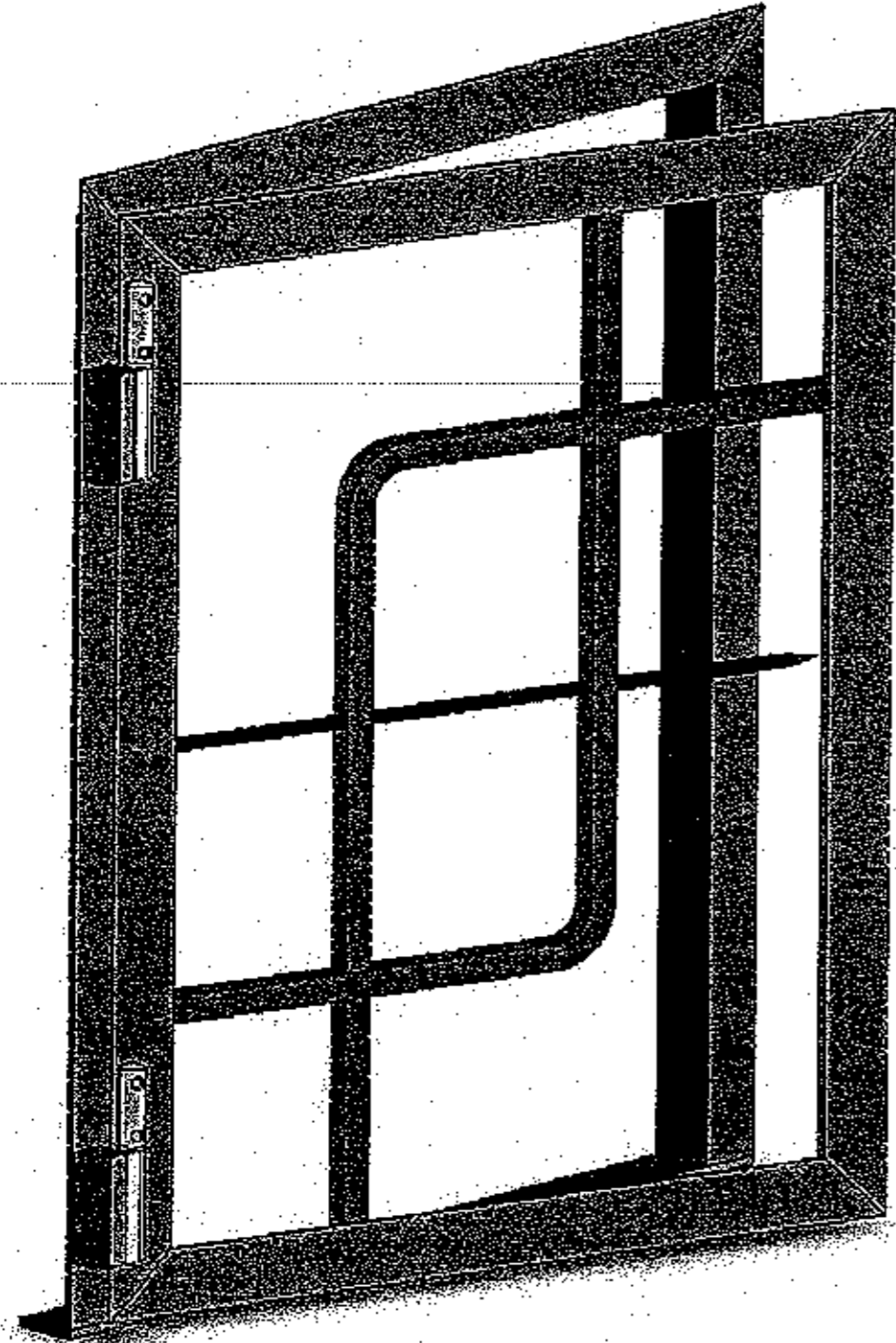


**C.A.P.
SERRURIER METALLIER**

Session 2006

EP1 : ANALYSE D'UNE SITUATION PROFESSIONNELLE

DOSSIER RÉPONSES



Constitution du dossier :

* Page de garde	DR 1/4	
* Lecture de plan	DR 2/4	/12
* Préparation des fers	DR 2/4	/10
* Désignation des matériaux	DR 2/4	/06
* Conformation (cintrage)	DR 3/4	/12
* Perçage, taraudage	DR 3/4	/10
* Assemblage par soudure	DR 4/4	/15
* Dessin technique	DR 4/4	/15

Total /80

Note /20

Groupement EST	Session 2006	Sujet
C.A.P. SERRURIER MÉTALLIER	Coef : 4	
ÉPREUVE : EP1 - Analyse d'une situation professionnelle	Durée : 3h	DR 1/4

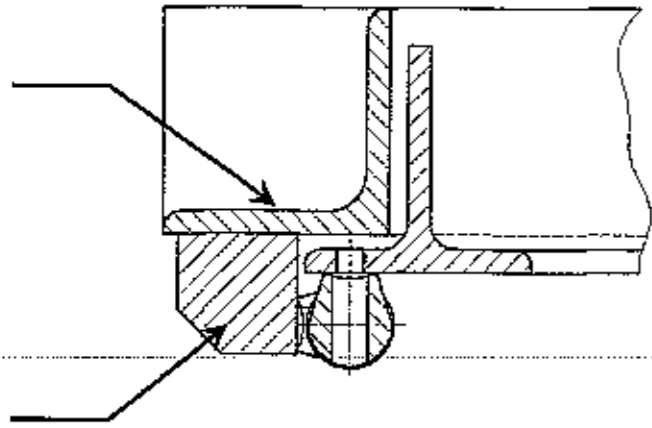
• **QUESTION 1 : Décodage, analyse de documents**

/ 12 pts

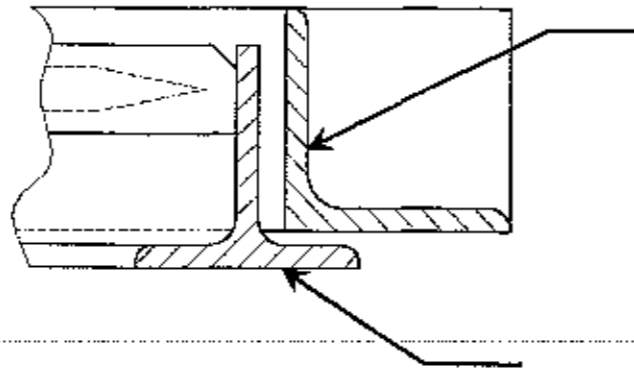
On donne : le plan de l'ouvrage (DT 2/4)

On demande : d'indiquer ci-dessous les repères des différents éléments.

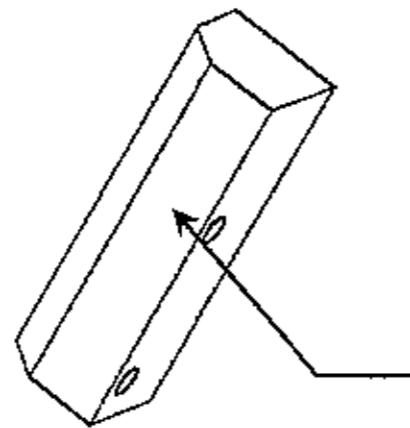
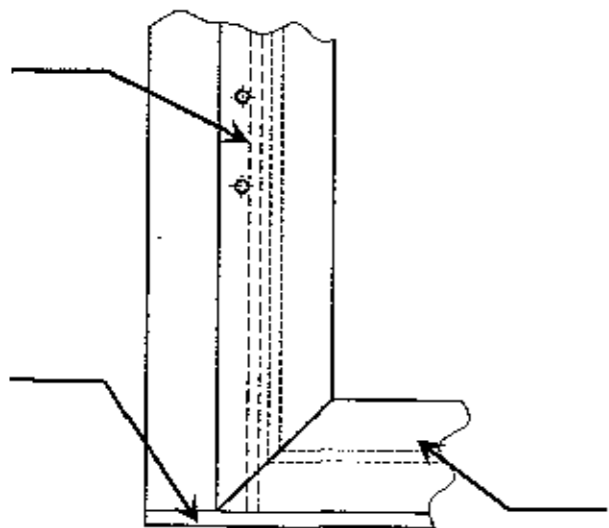
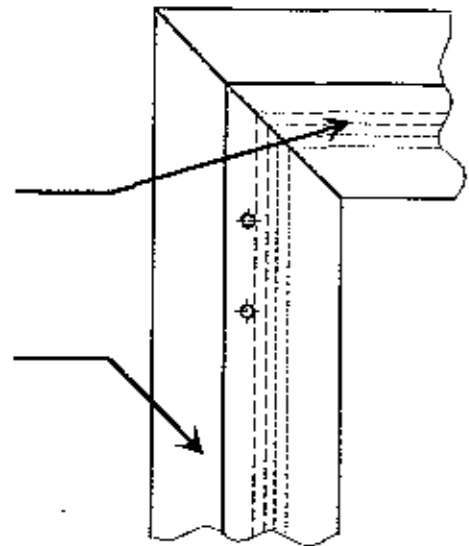
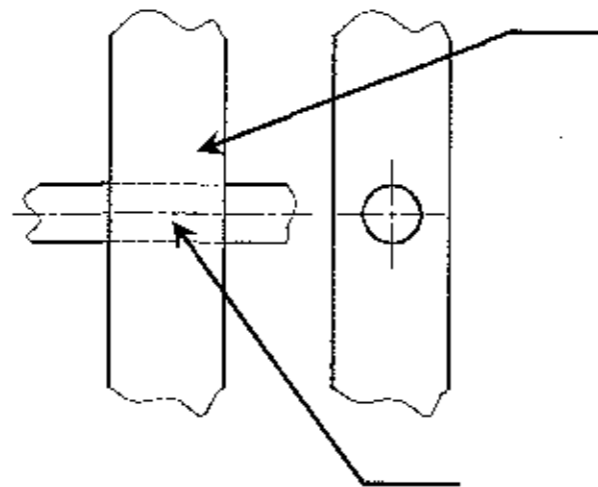
C-C (ech. 1:1)



A-A (ech. 1:1)



Détail D (ech. 1:1)

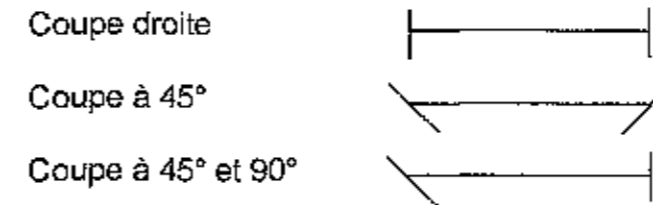


• **QUESTION 2 : Préparation des fers**

/ 10pts

On donne : le plan de l'ouvrage (DT 2/4 ET DT 3/4)

On demande : de compléter la nomenclature ci-dessous. (longueurs et coupes)



2.4	1	Traverse basse (ouvrant)	Té 30x30x3		
2.3	1	Montant paumelles (ouvrant)	Té 30x30x3		
2.2	1	Montant (ouvrant)	Té 30x30x3		
2.1	1	Traverse haute (ouvrant)	Té 30x30x3		
1.4	1	Traverse basse	Plat 30x4		
1.3	1	Montant paumelles	L 30x30x3		
1.2	1	Montant	L 30x30x3		
1.1	1	Traverse haute	L 30x30x3		426
Rep	Nb	Désignation	Profilé	Coupe	Débit

• **QUESTION 3 : Désignation des matériaux**

/ 6pts

On donne : la désignation des fers utilisés : **Acier S 235**

On demande : d'entourer la bonne réponse (a ou b)

S désigne un acier

- a- de construction mécanique
- b- d'usage général

235 désigne

- a- une résistance à la rupture de 235 MPa
- b- une résistance limite élastique de 235 MPa

Groupement EST	Séssion 2006	Dossier réponse
C.A.P. SERRURIER MÉTALLIER	Coef : 4	
ÉPREUVE : EP1 – Analyse d'une situation professionnelle	Durée : 3h	DR2/4

• **QUESTION 4 : Conformation (cintrage)**

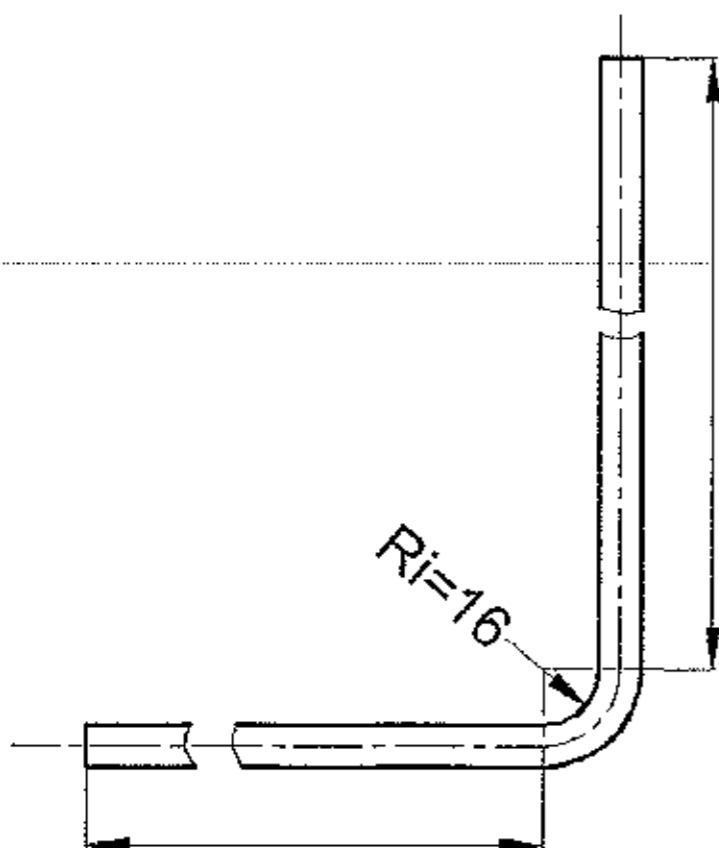
/ 12pts

On donne :

- le plan de l'ouvrage (DT 2/4 ET DT 3/4)
- le dessin ci-dessous de l'élément 3.2 (motif décoratif à cintrer)

On demande :

A - de déterminer et d'inscrire les cotes sur les lignes de cotes



B - de calculer la longueur développée de l'élément 3.2

N.B : rayon intérieur du cintrage $R_i = 16\text{mm}$

On prendra le rayon sur fibre neutre à la moitié de l'épaisseur

Formule du périmètre du cercle : $P = \varnothing \times \pi$

.....

.....

.....

.....

.....

.....

• **QUESTION 5 : Perçage, taraudage**

/ 10pts

On donne :

- le dessin de détail du repère 4 sur le plan de l'ouvrage (DT 2/4)

Cet élément en fer carré de 16mm sert à la fixation des paumelles

On demande :

A - de déterminer le diamètre d_1 du perçage pour tarauder les trous M4

Diamètre nominal D	3,5	4	5	6	8	10
Pas p	0,6	0,7	0,8	1,0	1,25	1,5

Formule : $d_1 = \text{Diamètre nominal D} - \text{Pas}$

Diamètre $d_1 =$ _____

B - de calculer la vitesse de rotation d'un foret de 3,3mm

$$\text{Formule : } N = \frac{V \times 1000}{\pi \times D}$$

N = vitesse de rotation en tr/min

V = vitesse de coupe de 20 m/min

D = diamètre du foret en mm

Réponse : $N =$ _____ =

Groupement EST	Session 2006	Dossier réponse
C.A.P. SERRURIER MÉTALLIER	Coef : 4	
ÉPREUVE : EP1 – Analyse d'une situation professionnelle	Durée : 3h	DR3/4

• **QUESTION 6 : Assemblage par soudure**

/ 15pts

On donne :

- le plan de l'ouvrage (DT 2/4 ET DT 3/4)
- le procédé de soudage des cadres : procédé 111 (soudage à l'arc avec électrodes enrobées)

On demande :

A - d'expliquer à quoi sert l'enrobage des électrodes.

Donnez au moins deux rôles :

1° rôle : _____

2° rôle : _____

B - de citer les différents moyens de prévention et de correction des déformations dues au soudage.

Citez 3 moyens :

1° _____
2° _____
3° _____

C - de nommer les procédés de soudage :

135 : _____
971 : _____

D - de citer en soudage les règles de sécurité :

Collectives : _____

Individuelles : _____

• **QUESTION 7 : Dessin technique**

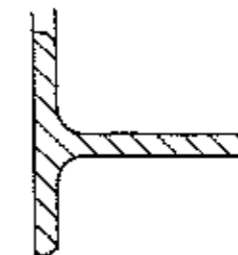
/15pts

On donne :

- le plan de l'ouvrage (DT 2/4 ET DT 3/4)
- la vue partielle du cadre encadrée à la partie inférieure de la coupe B-B (échelle 1/3)

On demande :

- de reproduire à l'échelle 1 la partie encadrée de la coupe B-B avec la pièce Rep. 4 mais sans la paumelle.
- de représenter les trous taraudés par leurs axes et de coter leur position



Coupe B-B Ech. 1:1

Groupement EST	Session 2006	Dossier réponse
C.A.P. SERRURIER MÉTALLIER	Coef : 4	
ÉPREUVE : EP1 – Analyse d'une situation professionnelle	Durée : 3h	DR4/4