

**TOLERANCE GENERALE ± 1 mm**

**C.A.P.  
SERRURIER MÉTALLIER**

**Session 2006**

<b>1 – DORMANT : (Tolérance dimensionnelle ±1)</b>	/10
▪ Positionnement des trous de pose	/10
▪ Parallélisme entre le Rep. 1.2 et le Rep. 1.3	/10
▪ Parallélisme entre le Rep. 1.1 et le Rep. 1.4	/20
▪ Contrôle des diagonales	/10
▪ Planéité du dormant	/60

**Sous Total :**

<b>2 – OUVRANT : (Tolérance dimensionnelle ±1)</b>	/10
▪ Parallélisme entre le Rep. 2.2 et le Rep. 2.3	/10
▪ Parallélisme entre le Rep. 2.1 et le Rep. 2.4	/20
▪ Contrôle des diagonales	/10
▪ Planéité du dormant	/50

**Sous Total :**

<b>3 – MOTIF :</b>	/10
▪ Perpendicularité entre le Rep. 3.1 et le Rep. 3.2	/10
▪ Parallélisme de la pointe par rapport au motif	/20
▪ Respect des intervalles de 110 mm	/10
▪ Planéité du motif	/50

**Sous Total :**

<b>4 – PAUMELLES ET FONCTIONNEMENT :</b>	/10
▪ Cotes du bloc paumelle Rep. 4	/10
▪ Respect du jeu périphérique (3mm ±1)	/10
▪ Jeu entre ouvrant et dormant (2mm)	/20
▪ Cote de positionnement des blocs : 34 mm et 87 mm	/10
▪ Alignement des paumelles	/60

**Sous Total :**

<b>5 – SOUDURE :</b>	/20
▪ Soudure 135 du dormant	/20
▪ Soudure 111 de l'ouvrant	/20
▪ Soudure 111 du motif sur l'ouvrant	/60

**Sous Total :**

<b>6 – FINITION :</b>	/10
▪ Forgeage : alignement de la pointe Rep. 3.3	/10
▪ Montage de la pointe dans le motif	/30
▪ Assemblage et ajustement du mi-fer	/30
▪ Aspect général (gratons, bavures, coup de marteau....)	/20
▪ Respect des symboles de soudage (par rapport au meulage)	/20
▪ Qualité du meulage	/120

**Sous Total :**

**TOTAL :** /400

**EP2 : FABRICATION D'UN OUVRAGE SIMPLE**

**Constitution du dossier de l'épreuve :**

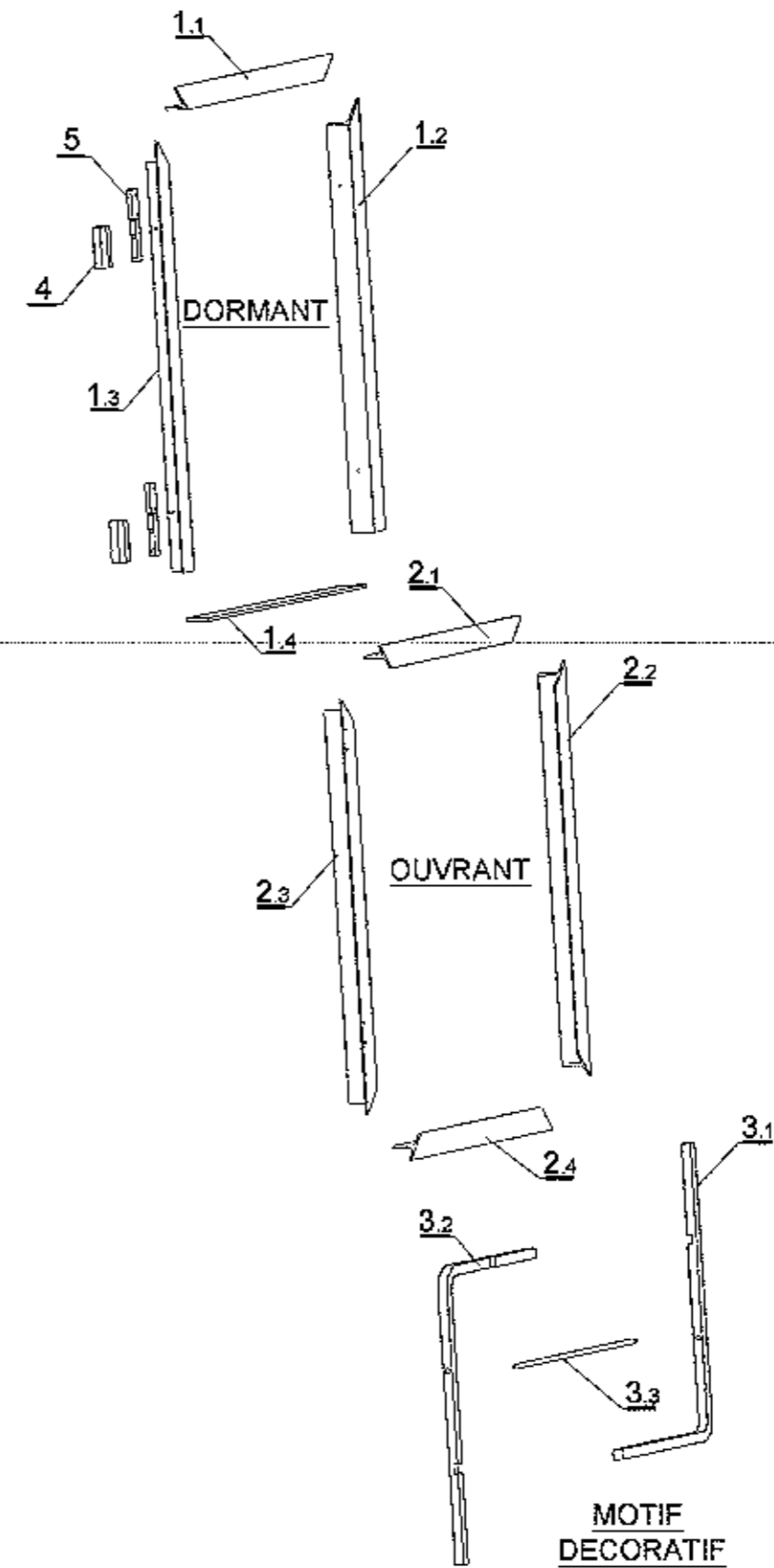
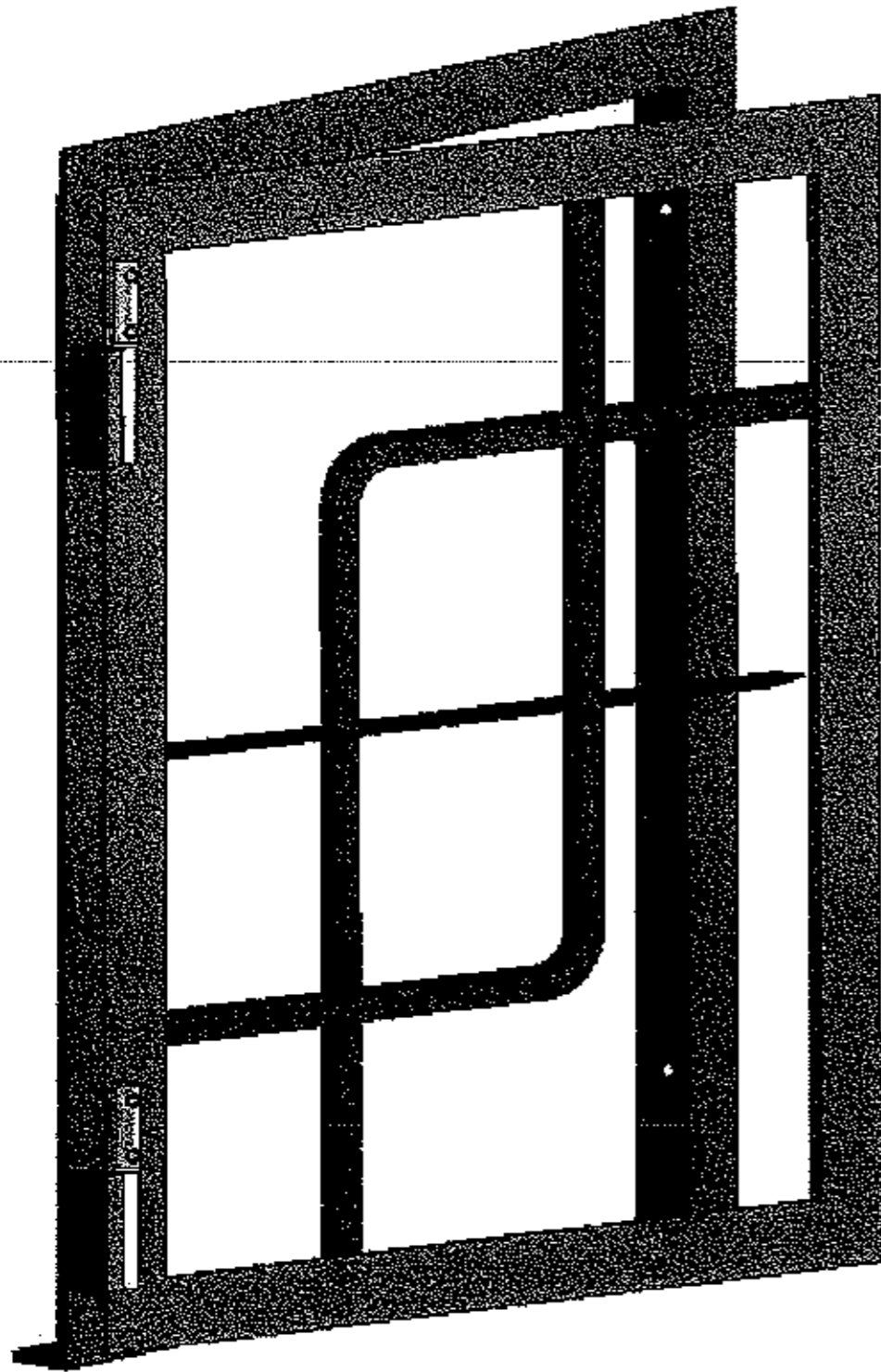
* Page de garde – Fiche de notation	DS 1/4
* Description du travail demandé	DS 2/4
* Plan d'ensemble de l'ouvrage	DS 3/4
* Plan de définition du dormant et de l'ouvrant	DS 4/4

**Consignes :**

Rendre le dossier complet en fin d'épreuve.

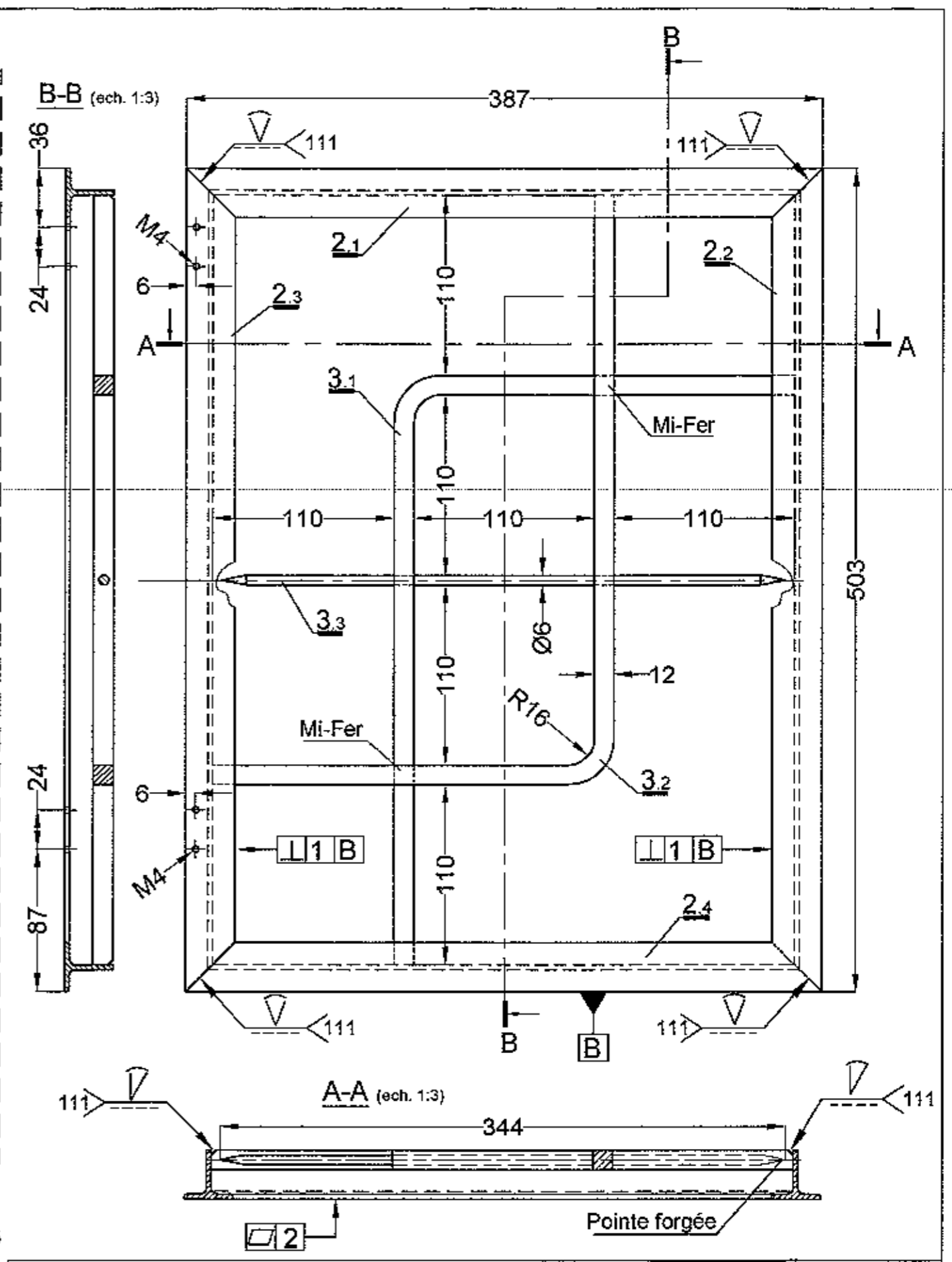
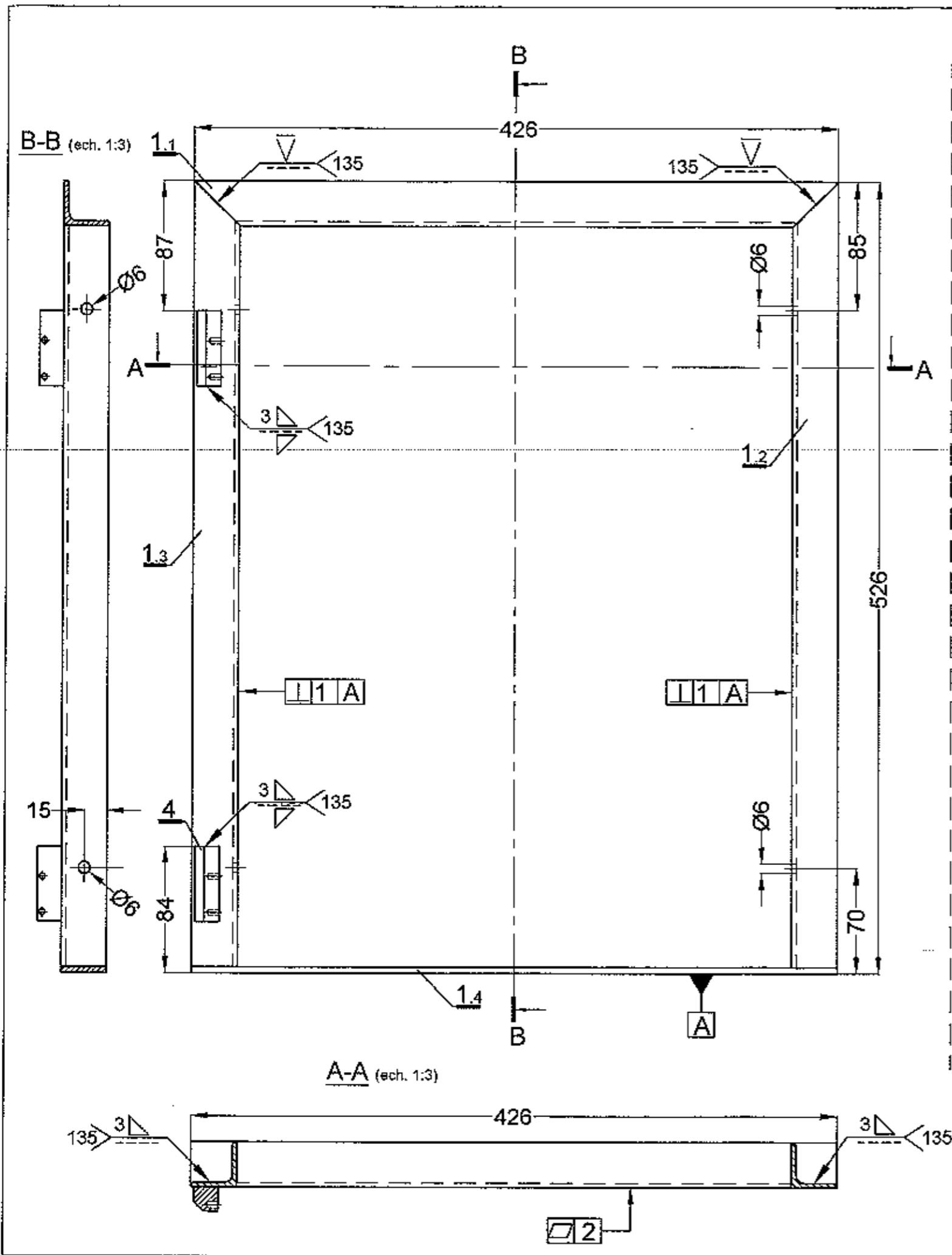
Groupement EST	Session 2006	Page de garde
C.A.P. SERRURIER MÉTALLIER	Coef : 8	
ÉPREUVE : EP2 – Fabrication d'un ouvrage simple.	Durée : 14h	DS 1/4

Travail demandé : réaliser l'ensemble suivant, cadre dormant + cadre ouvrant + motif décoratif + pause des paumelles, dans le temps imparti (14H).



Groupement EST	Session 2006	Travail demandé
C.A.P. SERRURIER MÉTALLIER	Coef : 8	
ÉPREUVE : EP2 - Fabrication d'un ouvrage simple.	Durée : 14h	DS 2/4





Groupement EST	Session 2006	Sujet
C.A.P. SERRURIER METALLIER	Coéf. 8	
EPREUVE : EP2 - Fabrication d'un ouvrage simple.	Durée : 14h	DS 4/4