

Brevet d'Etude Professionnelles

TECHNIQUE DE L'ARCHITECTURE ET DE L'HABITAT

DOSSIER TECHNIQUE

Ce dossier comprend 3 Documents techniques :

THEME	PAGE	Repère
Exemple Plan de pose poutrelles entrevous	1 / 3	DT 1
Renseignements complémentaires	2 / 3	DT 2
Longueur des aciers de continuité	2 / 3	DT 2
Longueur des aciers de chapeaux	2 / 3	DT 2
Dimension des chaînages	2 / 3	DT 2
Portées limites de flexion des poutrelles	3 / 3	DT 3
Caractéristique des entrevous	3 / 3	DT 3
Tuiles Romanes	3 / 3	DT 3

EP1

ETUDES ET PREPARATION
DE L'EXECUTION

Coefficient : 6

Activité 2

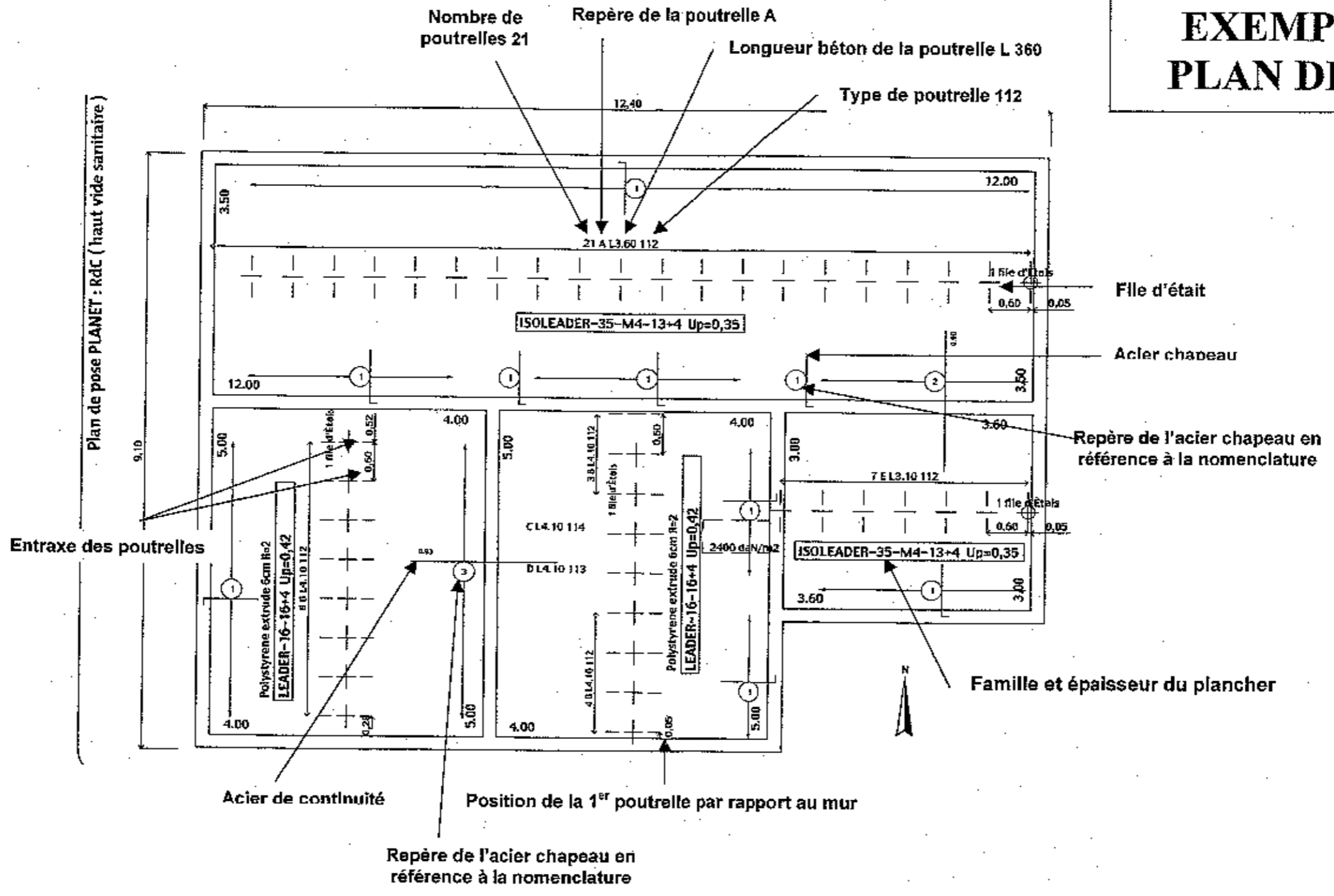
Elaboration du dossier d'exécution

Durée : 4h00

Durée : 4h00	B.E.P. Technique de l'Architecture et de l'Habitat	Dossier réponse
EP1 : Etude et préparation de l'exécution – ACTIVITE 2	Session 2006	Coef : 6

Plan de pose poutrelle entrevous

EXEMPLE DE PLAN DE POSE



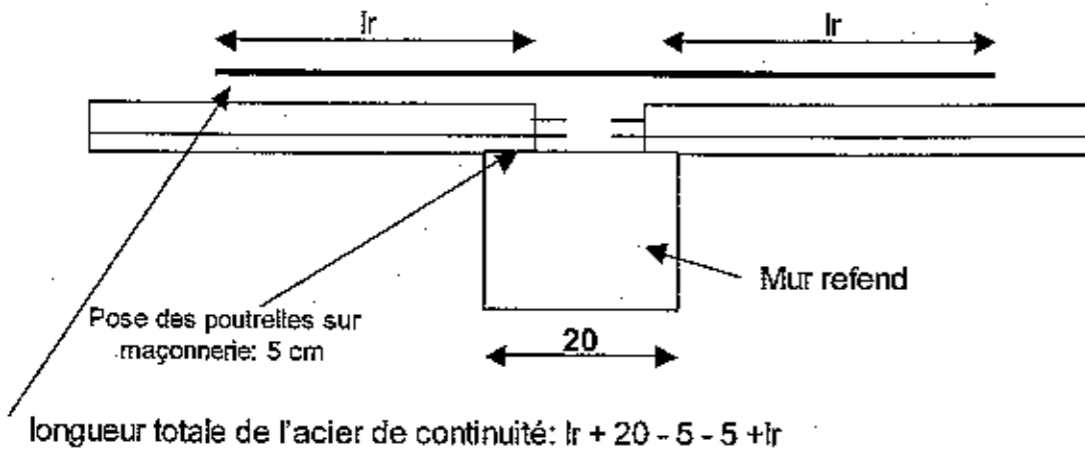
DT 1

Durée : 4h00	B.E.P. Technique de l'Architecture et de l'Habitat	Dossier réponse
EP1 : Etude et préparation de l'exécution – ACTIVITE 2	Session 2006	Coef : 6

RENSEIGNEMENTS COMPLEMENTAIRES

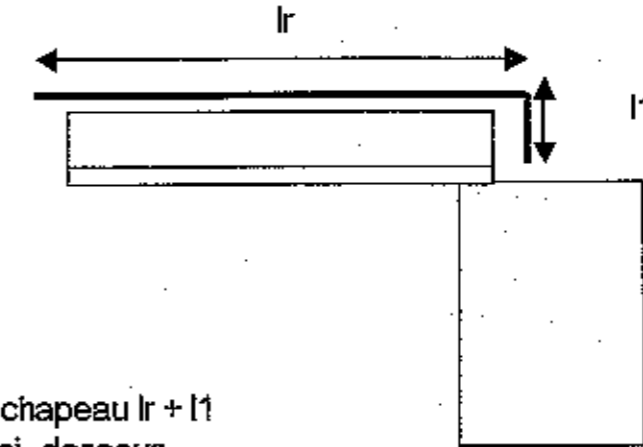
- Pose des poutrelles sur ouvrage maçonné : 4 cm minimum par coté.
- Longueur commerciale de poutrelles de 5 cm en 5 cm.
- Zone sismique **Ia**.
- Charges permanentes : 200 daN /m².
- Charges d'exploitations : 150 daN/m².
- Les poutrelles seront toutes posées sur une file d'étai centrale.

LONGUEUR DES ACIERS DE CONTINUITES



Diamètre des aciers (mm)	Lr (cm)
6	90
8	105
10	115
12	130

LONGUEUR DES ACIERS DE CHAPEAUX DE RIVE



Diamètre des aciers (mm)	Lr (cm)	l1 (cm)
6	90	14
8	105	19
10	115	23
12	130	28

NOMBRE ET DIAMETRE DES ARMATURES POUR CHAINAGES

CHAINAGE

Il assure la liaison entre le mur et le plancher.

Zone sismique	0	Ia	Ib	II
Armatures de chaînage				
	4 Ø 7	4 Ø 8	4 Ø 10	4 Ø 12
OU				
	3 Ø 8			
OU				
	2 Ø 10			

DT 2

Durée : 4h00

B.E.P. Technique de l'Architecture et de l'Habitat

Dossier réponse

EP1 : Etude et préparation de l'exécution – ACTIVITE 2

Session 2006

Coef : 6

Portées limites de flexion des poutrelles

Portées limites de flexion avec chargement réparti daN/m²

Charge Permanente G

Ch. P	50	100	30	100	150	200	250	350	30	100	100	100	100	Chapeaux Fe E 500
Ch. L	100	100	150	150	150	150	150	250	250	350	400	500		Gauche Droite

Charge d'exploitation Q

Appuis libres - Pose sans étai

112	2,42	2,42	2,42	2,42	2,42	2,42	2,42	2,42	2,42	2,42	2,42	2,42	2,39	6	6
113	2,65	2,65	2,65	2,65	2,65	2,65	2,65	2,65	2,65	2,65	2,65	2,65	2,65	6	6
114	2,75	2,75	2,75	2,75	2,75	2,75	2,75	2,75	2,75	2,75	2,75	2,75	2,75	6	6
115	2,94	2,94	2,94	2,94	2,94	2,94	2,94	2,94	2,94	2,94	2,94	2,94	2,94	6	6

Appuis libres - Pose avec étai(s)

112	4,32	4,06	4,08	3,78	3,60	3,44	3,30	3,07	3,55	3,55	3,04	2,91	2,70	6	6
113	5,12	4,83	4,94	4,58	4,36	4,17	4,01	3,73	4,31	4,06	3,68	3,53	3,28	6	6
114	5,73	5,40	5,50	5,13	4,89	4,68	4,50	4,19	4,93	4,64	4,21	4,04	3,04	8	8
115	6,20	5,84	5,97	5,55	5,29	5,07	4,87	4,53	5,39	5,07	4,65	4,46	4,14	8	8

Type de poutrelle

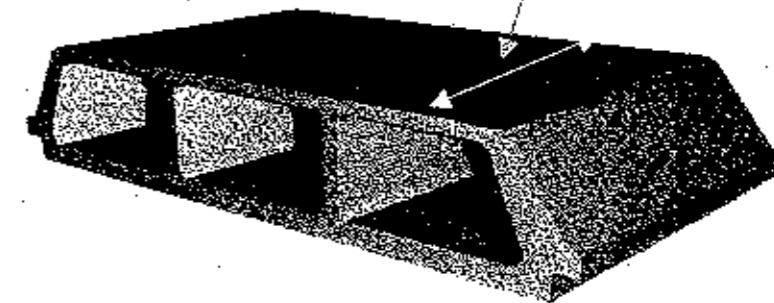
Diamètre des aciers chapeaux

Caractéristiques des entrevous

Entrevous en Béton

Largeur de l'entrevous 25cm

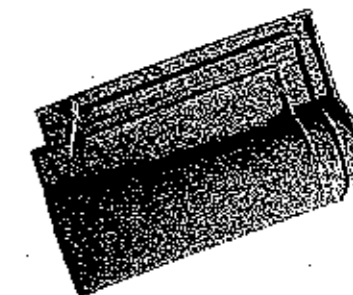
DESCRIPTIF >>>
Produit de presse confectionné avec des matériaux de qualité
Entraxes courants 60 cm et 64 cm
Modèles : standard ou TCI
Epaisseur de 8 à 25 cm



Largeur des entrevous = 25 cm.

TUILES « ROMANE »

famille	grand moule 10 Unités/m ²
format (cm)	28,5x47,6
poids (kg)	4,3
pureau (cm)	41
largeur utile (cm)	24
nb de tuiles au m ²	10
poids au m ²	43 kg
conforme norme	NFP 31.301 décision du 20/05/92
nb de ml de liteaux au m ²	2,43



DT 3

Durée : 4h00	B.E.P. Technique de l'Architecture et de l'Habitat	Dossier réponse
EP1 : Etude et préparation de l'exécution - ACTIVITE 2	Session 2006	Coef : 6